

ОКП 43 7240

Группа Г 88

**ПРИБОР
ПРИЕМНО - КОНТРОЛЬНЫЙ
ОХРАННО - ПОЖАРНЫЙ И УПРАВЛЕНИЯ**

**ПШКОПУ 01121-24-1
"Минитроник 24"**

Руководство по эксплуатации
ЮНИТ.437241.020 РЭ

2005

ЧТО ОТЛИЧАЕТ "МИНИТРОНИК" ОТ ДРУГИХ ОХРАННЫХ И ПОЖАРНЫХ ПРИБОРОВ ?

- * □ **"Минитроник" - прибор с автоматическим программированием:** технология "Plug & Play" - достаточно просто подключить.
- * □ **Шлейфы сигнализации "4 в 1":**
 - охранные - три рубежа охраны в одном шлейфе:** прибор различает установленные в одном шлейфе извещатели в обычном и 24-часовом режиме работы, распознает тревожные кнопки, а также принимает сообщения от датчиков инженерных систем;
 - пожарные - прибор принимает сигналы от установленных в одном шлейфе теплового, дымового, ручного извещателей, датчиков инженерных систем здания, срабатывание одного или двух извещателей.**
- **Автоматическое определение устройств в шлейфе.**
- **Работа с любыми пороговыми извещателями.**
- * □ **Работа с дымовыми извещателями "Один дома" –** благодаря контролю дымового канала и формированию сигнала о неисправности допускается установка **одного извещателя в помещении (НПБ 88-2001*, п.12.13, 12.17).**
- **Защита от несанкционированного доступа к управлению** (функция используется по желанию) с помощью электронных ключей Touch Memoгу: администратор, дежурный, сотрудник, с возможностью разделения пользователей.
- * □ **Защита от несанкционированных действий охраны (дежурного).**
- * □ **Объединение приборов в сеть** без дополнительных устройств и программирования параметров с помощью имитатора шлейфа.
 - **Управляющие выходы с контролем шлейфов управления.**
 - **Современный дизайн, пульт светодиодной индикации с высокой информативностью.**
 - **Емкость прибора изменяется от 12 до 24 шлейфов** с помощью съемных блоков индикации.
- * □ **Широкий перечень аксессуаров:** встраиваемые платы для подключения принтера, мобильного телефона, управления видеокамерами, доступом, порошковым и аэрозольным пожаротушением.
- *) - новинка (функция впервые применена в охранно-пожарных приборах малого класса).

СОДЕРЖАНИЕ

1. НАЗНАЧЕНИЕ И ОБЛАСТЬ ПРИМЕНЕНИЯ	4
2. КОМПЛЕКТ ПОСТАВКИ.....	4
3. УКАЗАНИЯ МЕР БЕЗОПАСНОСТИ.....	5
3.1. Меры безопасности при подготовке прибора к работе	5
3.2. Меры безопасности при эксплуатации прибора	5
4. ТЕХНИЧЕСКИЕ ХАРАКТЕРИСТИКИ	5
4.1. Характеристики назначения	5
4.2. Эксплуатационные характеристики	6
5. УСТРОЙСТВО И РАБОТА ПКП.....	7
5.1. Устройство ПКП	7
5.2. Дежурный режим работы.....	9
5.3. Режимы работы пожарного ШС	9
5.4. Режимы работы охранного ШС.....	10
5.5. Управление ПКП при отсутствии ключей доступа	10
5.6. Управление ПКП с помощью ключей доступа.....	11
5.7. Инсталяция ключей доступа	12
5.8. Объединение приборов в сеть	13
6. СХЕМЫ ПОДКЛЮЧЕНИЯ ИЗВЕЩАТЕЛЕЙ.....	13
7. ОСОБЫЕ РЕЖИМЫ РАБОТЫ	15
8. ОСНОВНЫЕ ТРЕБОВАНИЯ К ПРОЕКТИРОВАНИЮ И МОНТАЖУ	15
9. ПЕРЕЧЕНЬ АКСЕССУАРОВ.....	15
10. ТЕХНИЧЕСКОЕ ОБСЛУЖИВАНИЕ	15

2. НАЗНАЧЕНИЕ И ОБЛАСТЬ ПРИМЕНЕНИЯ

4.1. Прибор приемно-контрольный ППКОПУ 01121-24-1 "Минитроник 24" (далее ПКП) используется как охранный, пожарный, охранно-пожарный и управления и предназначен для централизованной и автономной охраны зданий и сооружений - офисов, магазинов, банков, складских помещений, жилых домов, учреждений, предприятий от несанкционированных проникновений и пожаров.

ПКП обеспечивает:

- прием информации по 12/24 шлейфам сигнализации (ШС) о проникновении, пожаре или неисправностях от охранных извещателей (ОИ), пожарных извещателей (ПИ) всех типов, а также датчиков инженерных систем - извещателей состояния (ИС);
- оповещение дежурного персонала о возникших событиях с помощью световых и звуковых сообщений на светодиодную панель, а также на выносные устройства оповещения и пульт центрального наблюдения (ПЦН);
- управление устройствами пожаротушения (УП) и дымоудаления.

4.2. ПКП может работать как автономно, так и в составе сети, объединяющей несколько приборов в единую охранно-пожарную систему, с выводом информации на один из ПКП.

4.3. Доступ к управлению ПКП может (по желанию) ограничиваться электронными ключами доступа типа Touch Memory.



Рис.1. Внешний вид приемно-контрольного охранно-пожарного прибора "Минитроник 24".

3. КОМПЛЕКТ ПОСТАВКИ

2.1. Комплект поставки указан в таблице 1. Описание работы изделий поз.7-9 – в их руководствах по эксплуатации.

Табл.1

№ п.п.	Комплектуемые	Кол-во	Условное обозначение
1	ППКОПУ "Минитроник 24"	1	ППКОПУ 01121-24-1
2	Плата световой индикации на 12 ШС	1(2)	ПСИ-12
3	Резистор 5,6к ±5%	26	
4	Руководство по эксплуатации	1	ЮНИТ.437241.020 РЭ
5	Паспорт	1	ЮНИТ.437241.020 ПТ
6	Упаковка	1	
7	Плата подключения принтера	По требов.	ПП-1
8	Плата дополнительных реле (№1, №2)	По требов.	ПР-1, ПР-2
9	Плата передачи SMS-сообщений	По требов.	ППС-1

2.2. Обозначение ПКП при его заказе и в документации другого изделия, в котором он может быть применен: "Прибор ППКОПУ 01121-24-1 "Минитроник 24" ТУ 4372-001-42828569-04", "Платы индикации ПСИ-12 ТУ 4372-001-42828569-04".

4. УКАЗАНИЯ МЕР БЕЗОПАСНОСТИ

3.1. Меры безопасности при подготовке прибора к работе

3.1.1. Перед началом работы с прибором необходимо ознакомиться с настоящим руководством по эксплуатации.

3.1.2. Все подключения производить при отключенном электропитании.

3.1.3. Металлический корпус источника питания для ПКП подлежит обязательному заземлению по ГОСТ 12.1.030. Заземление производить неизолированным медным проводом сечением не менее 2 мм².

3.2. Меры безопасности при эксплуатации прибора

3.2.1. Меры безопасности при проверке и эксплуатации ПКП должны соответствовать требованиям «Правил технической эксплуатации электроустановок потребителей» и «Правил техники безопасности при эксплуатации электроустановок потребителей».

ВНИМАНИЕ! Прибор может управлять внешними устройствами с напряжением питания до 220В. При подключении таких устройств необходимо предварительно их обесточить!

4. ТЕХНИЧЕСКИЕ ХАРАКТЕРИСТИКИ

4.1. Характеристики назначения

4.1.1. Максимальное количество ШС (информационная емкость) 24.

4.1.2. В пожарном ШС прибор распознает срабатывание одного или двух автоматических пожарных извещателей в шлейфе (дымовых или тепловых), срабатывание ручного извещателя, срабатывание датчика состояния инженерных систем здания (нормально-замкнутый контакт), включенных в один ШС.

4.1.3. При работе с дымовыми извещателями «ОДИН ДОМА» и устройством управления "УШУ-1" ПКП помимо основных сигналов "Внимание", "Пожар" формирует сигнал "Сообщение" о неисправности извещателя.

4.1.4. В охранном ШС прибор одновременно различает включенные в один шлейф нормально-замкнутые охранные извещатели в обычном и 24-часовом режиме работы (сигналы "Тревога" и "Периметр"), а также распознает тревожные кнопки ("Тихая тревога").

4.1.5. ПКП не требует настройки и программирования режима работы.

4.1.6. Информативность, не менее 11 ("Нормальная работа", "Внимание", "Пожар", "Тревога", "Периметр", "Сообщение", "Звук откл.", "Обрыв шлейфа", "Замыкание ШС", "Разряд батареи", "Обрыв упр").

4.1.7. ПКП обеспечивает питание активных извещателей напряжением 24В при общем токе потребления в дежурном режиме в расчете на один ШС, не более 3 мА.

Например, при токе потребления извещателя 0,15 мА и отсутствии токов утечки в ШС общее количество извещателей не должно превышать $3 / 0,15 = 20$ шт.

4.1.8. Количество извещателей в охранном ШС не более 20.

4.1.9. ПКП сохраняет работоспособность при электрическом сопротивлении изоляции между проводами ШС, а также между проводами ШС и землей не менее 20 кОм.

4.1.10. Сопротивление проводов пожарного ШС, не более 220 Ом, что при использовании проводов Ø 0,5 мм соответствует длине шлейфа 1200 м.
проводов Ø 0,75 мм..... 2000 м.

4.1.11. Сопротивление проводов охранного ШС и имитатора ШС (п.5.8), не более ... 450 Ом, что при использовании проводов Ø 0,5 мм соответствует длине шлейфа 2500 м.

4.1.12. Ток ограничения в ШС, не более 20 мА.

4.1.13. Время фиксации срабатывания извещателей:

"Тревога", "Периметр" в охранном ШС, не более 50 мс,

- "Тревога" при обрыве/КЗ шлейфа, "Сообщение" в охранном ШС, не более 300 мс,
 "Внимание", "Пожар", "Сообщение" в пожарном ШС, не более 300 мс.
- 4.1.14. Время сброса режима "Пожар" дымовых извещателей, не более 5 сек.
- 4.1.15. ПКП имеет выходы типа "открытый коллектор" (ОК) "Сирена", "Внимание/Пожар" с контролем цепи управления и выход ОК "Тревога".
- 4.1.16. Напряжение питания выходов ОК 12В.
- 4.1.17. Ток на выходах типа открытый коллектор не более 0,3А,
 напряжение (при питании от внешнего источника) не более 30В.
- 4.1.18. ПКП имеет выход реле "Пожар" с контролем обрыва шлейфа управления для НР- контактов, а также выходы реле "Тревога" и "Неисправность". Реле "Неисправность" в дежурном режиме включено.
- 4.1.19. Контакты реле выдерживают:
 напряжение переменного тока не более 250В,
 ток в активной нагрузке, не более 5А,
- 4.1.20. Ток в цепи контроля шлейфа управления ОК, не более 0,15 мА,
 реле "Пожар" при управлении напряжением 24В, не более 1 мА,
 реле "Пожар" при управлении напряжением 220В, не более 5 мА.
- 4.1.21. ПКП имеет защиту от несанкционированного доступа к управлению с помощью электронных ключей Touch Memory с тремя уровнями доступа: администратор, дежурный, сотрудник. Общее число ключей доступа, не более 74.
- 4.1.22. Допускается подключение двух или более считывателей Touch Memory.
 Максимальная суммарная длина шлейфов считывателя (УТР 2x0,5), не более 300 м.
- 4.1.23. ПКП имеет защиту от несанкционированных действий охраны (дежурного). ПКП индицирует наличие происшествий "Отмена тревоги после проникновения с последующей постановкой на охрану ШС" или наличие отключений питания во время охраны.
- 4.1.24. При отсутствии в памяти ПКП электронных ключей доступ к управлению не ограничен.
- 4.1.25. ПКП имеет возможность объединения аналогичных приборов в древовидную сеть с помощью имитатора шлейфа, который подключают к охранному шлейфу другого ПКП. Программирование параметров ПКП не требуется.

4.1. Эксплуатационные характеристики

- 4.2.1. ПКП рассчитан на круглосуточную и непрерывную работу в условиях, соответствующих атмосфере типа 1 по ГОСТ 15150-69.
- 4.2.2. Вид климатического исполнения ПКП УХЛ 3.1 по ГОСТ 15150-69.
- 4.2.3. По помехоэмиссии и устойчивости к промышленным радиопомехам ПКП соответствует требованиям третьей степени жесткости по ГОСТ Р 50009-92 и НПБ 57-97.
- 4.2.4. Температурный диапазон работоспособности от -20°C до +50°C.
- 4.2.5. Электрическое питание ПКП осуществляется от резервного источника питания напряжением 10,5-15,0 В.
- 4.2.6. Потребляемый ток в дежурном режиме при номинальном напряжении питания 12В без активных извещателей, не более 0,32 А.
- При подключении активных извещателей ток потребления ПКП возрастает на удвоенную величину тока потребления извещателей и рассчитывается по формуле
- $$I=0,32+2N*I_{из},$$
- где I - ток потребления, N - количество извещателей, $I_{из}$ – ток, потребляемый извещателем.
- 4.2.7. Габаритные размеры, не более 288x184x38 мм.
- 4.2.8. Масса, не более 2,0 кг.
- 4.2.9. Срок службы ПКП не менее 10 лет.

5. УСТРОЙСТВО И РАБОТА ПКП

5.1. Устройство ПКП

5.1.1. ПКП состоит из стального корпуса с откидывающейся передней панелью и центральной платы, к которой с помощью разъемов могут быть подключены две платы индикации и плата расширения (для подключения принтера, мобильного телефона, дополнительных реле и т.д.). Габаритные и установочные размеры ПКП показаны на рис.2.



Рис.2. Габаритный чертеж и установочные размеры ПКП.

5.1.2. Общее количество ШС определяется числом установленных внутри прибора плат индикации (ПСИ-12) и составляет 12 или 24.

В ПКП с числом ШС, равном 12, плата ПСИ-12 должна быть установлена в левой позиции.

5.1.3. Количество охранных ШС может составлять 0,6,12,24, остальные - пожарные. Соотношение пожарных и охранных ШС устанавливается переключками в соответствии с таблицей 2 и рис.3. Охранным ШС соответствуют младшие номера шлейфов, пожарным ШС - старшие.

Табл. 2

№ пп	Переключка 1	Переключка 2	Кол-во охранных ШС	Кол-во пожарных ШС
1	+	+	-	все ШС
2	-	+	первые 6	остальные ШС
3	+	-	первые 12	остальные ШС
4	-	-	все ШС	-

Изменение конфигурации необходимо производить при отключенном питании прибора, предварительно сняв с охраны все охранные ШС. Изменение конфигурации не произойдет, если ПКП находился в режиме охраны. Новая конфигурация вступает в силу только после перезапуска ПКП по питанию.

ВНИМАНИЕ! Не рекомендуется устанавливать количество охранных ШС, превышающее общее число индикаторов ШС, чтобы избежать замедления работы индикации.

5.1.4. На переднюю панель ПКП (рис.1) выведены:

- индикация режима работы ПКП "Дежурный режим";
- панель тревог с индикаторами "Внимание", "Пожар", "Тревога", "Периметр", "Звук откл.";
- панель неисправностей с индикаторами "Сообщение", "Обрыв шлейфа", "КЗ", "Обрыв упр.", "Разряд АКБ";
- панель состояния ШС с двухцветной индикацией и полем для записи адреса ШС или типа сообщения (например, "Заслонка открыта", "Нет питания вентилятора", "Пож. кран открыт" и др.);
- панель управления с кнопками "Выбор" (отключение звука) и "Ввод" (отмена тревоги).

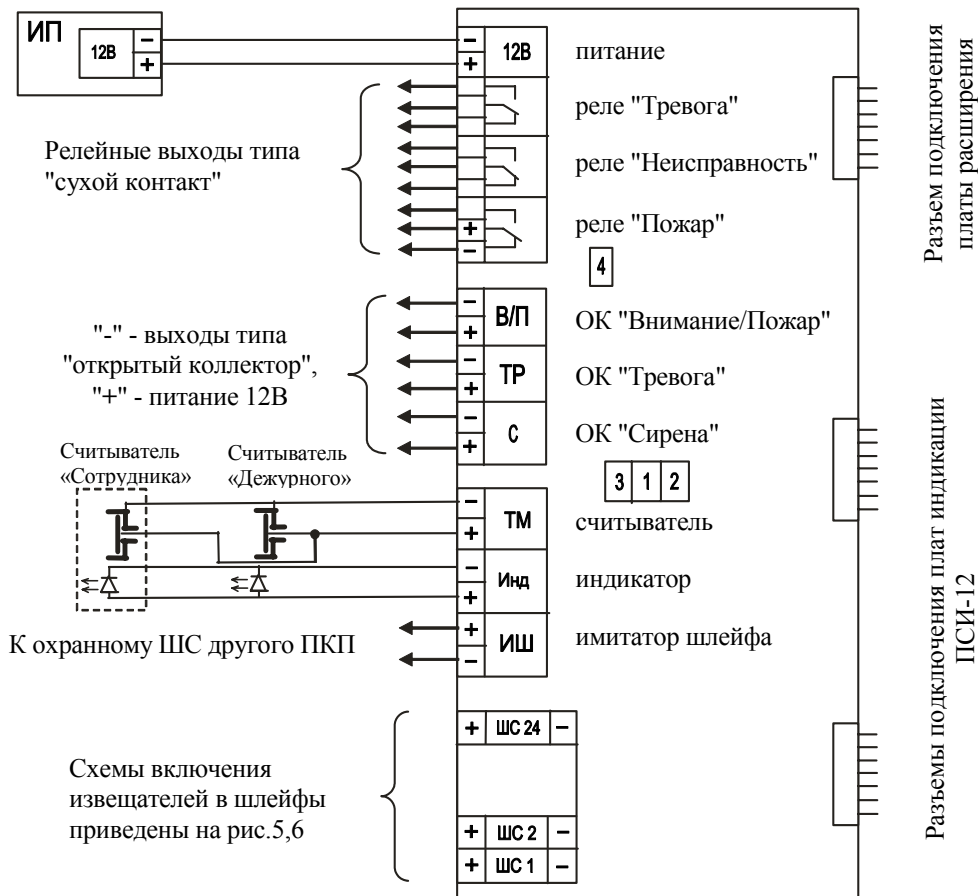


Рис.3. Схема электрическая подключения ПКП. Назначение переключек 1-4 описано в п.5.1.6.

5.1.5. На центральной плате (рис.3) расположены клеммы:

- питания =12В;
- подключения 24-х ШС;
- трех выходов ОК "Сирена", "Внимание/Пожар", "Тревога" и питания к ним +12В;
- трех выходов реле типа "сухой контакт" для передачи сообщений на ПЦН - "Неисправность", "Тревога" и "Пожар";
- подключения считывателя ключей доступа со светодиодом;
- имитатора событий для передачи сообщений на другой ПКП «Минитроник» и/или для объединения приборов в древовидную сеть.

5.1.6. На центральной плате рис.3 расположены переключки (джамперы):

- программирования ключей администратора (вход в режим программирования осуществляется установкой джампера "Администратор") - джампер 3. Перед входом в режим программирования прибор производит тест индикаторов;
- выбора охранного или пожарного режима работы ШС по п.5.1.3 (джамперы 1 и 2);
- отключения контроля обрыва шлейфа управления (ШУ), подсоединенного к контактам реле "Пожар" (джампер 4). Для восстановления контроля удалить джампер 4.

5.2. Дежурный режим работы

5.2.1. По истечении 3 секунд после включения питания ПКП переходит в дежурный режим работы. При этом включается индикатор зеленого цвета "Дежурный режим" в постоянном режиме свечения, остальные индикаторы погашены.

5.2.2. Мигание индикатора "Дежурный режим" во время работы ПКП означает:

- ПКП находится в режиме инсталляции ключей доступа "Администратор" (для выхода в дежурный режим удалить джампер №3 "Администратор");
- ПКП находится в режиме управления (режим выбора ШС, ожидание команды после предъявления ключа дежурного или администратора, выход из режима - автоматический, через 6-10 сек).

5.3. Режимы работы пожарного ШС

5.3.1. Пожарные ШС находятся круглосуточно под охраной и не могут быть сняты с охраны.

5.3.2. При срабатывании в пожарном ШС ручного или теплового пожарных извещателей ПКП переходит в режим "Пожар". При срабатывании дымового извещателя ПКП осуществляет его перепроверку: производит сброс тревоги извещателя, а при повторном срабатывании извещателя переходит в режим "Пожар". В режиме "Пожар":

- включаются в постоянном режиме индикаторы красного цвета "Пожар" и красный индикатор адреса ШС;
- включаются в постоянном режиме выходы ОК "Внимание/Пожар", "Сирена", встроенный звуковой оповещатель и реле "Пожар". Выход ОК "Сирена" включается на 15 мин.;
- в конфигурации с 24 пожарными ШС (см. п.5.3.1) реле "Тревога" работает в режиме "Пожар с задержкой" и включается через 90 сек.

5.3.3. Если схемой включения извещателей в пожарном ШС предусмотрена отдельная выдача сигналов «Внимание» и «Пожар» (см. раздел 6, рис.5.б,в), то при срабатывании первого дымового или теплового извещателя прибор переходит в режим "Внимание", а при срабатывании второго извещателя - в режим "Пожар". Срабатывание ручного извещателя в том же ШС переводит ПКП в режим "Пожар", минуя режим "Внимание".

При первом срабатывании дымового извещателя перед переходом в режим "Внимание" ПКП производит перепроверку извещателя.

При переходе ПКП в режим "Внимание":

- включается желтый индикатор "Внимание";
- мигает красный индикатор адреса ШС (включен - 0,5 сек, выключен - 0,5 сек);
- включаются в прерывистом режиме встроенный звуковой оповещатель, выходы ОК "Внимание/Пожар" и "Сирена" (включены - 0,5 сек, выключены - 1,5 сек).

5.3.4. ПКП переходит в режим "Сообщение" при срабатывании извещателя состояния. В качестве извещателя состояния может использоваться любой нормально замкнутый контакт датчика контроля состояния инженерных систем здания - пожарных кранов, дверей, клапанов системы дымоудаления, датчиков наличия напряжения на устройствах и т.д. Название объекта и текст сообщения от датчика состояния записывается в поле около индикатора ШС на передней панели ПКП, например, "Заслонка открыта", "Нет питания вентилятора" и т.д.

При срабатывании извещателя состояния:

- включается желтый индикатор "Сообщение";
- мигает зеленый индикатор ШС (включен - 0,5 сек, выключен - 0,5 сек);
- кратковременно включается внутренний звуковой оповещатель.

При срабатывании извещателя состояния в пожарном ШС срабатывает реле «Неисправность». При срабатывании извещателя состояния в охранном ШС реле «Неисправность» не срабатывает.

5.3.5. При возникновении обрыва, замыкания ШС или ШУ, вскрытии корпуса ("Взлом аппаратуры") ПКП переходит в режим "Неисправность". При этом:

- включается соответствующий индикатор "Замыкание ШС", "Обрыв шлейфа", "Обрыв упр.";
- индикатор адреса ШС мигает попеременно красным и зеленым цветом;
- кратковременно включается внутренний звуковой оповещатель;
- срабатывает реле "Неисправность".

Сообщение "Обрыв упр." свидетельствует об обрыве любого из контролируемых шлейфов управления (ОК "Сирена", ОК "Внимание/Пожар", НР-контакты реле "Пожар", замыкание считывателя).

ВНИМАНИЕ! При отсутствии шлейфа управления реле "Пожар" необходимо установить джампер отключения контроля ШУ (джампер №4 на рис.3) - см. п.5.1.6.

5.3.6. При снижении напряжения питания ниже 10,5В (п.4.2.4) включается индикатор "Разряд" и срабатывает реле "Неисправность".

5.4. Режимы работы охранного ШС

5.4.1. Режимы работы индикаторов охранных ШС:

- зеленый - поставлен на охрану;
- выключен - снят с охраны. (При этом извещатели в 24-часовом режиме работы и тревожные кнопки остаются в режиме охраны).

При неудачной попытке постановки на охрану (извещатель не готов) индикатор ШС в течение 3 сек мигает красным-зеленым светом.

5.4.2. При срабатывании охранного извещателя в ШС, поставленном на охрану, или охранного извещателя в 24-часовом режиме работы, ПКП переходит в режим "Тревога". При этом:

- включается индикатор желтого цвета "Тревога" или "Периметр";
- включается в прерывистом режиме красный индикатор адреса ШС и ОК "Тревога" (включен - 1,5 сек, выключен - 0,5 сек);
- включаются встроенный звуковой оповещатель, выходы ОК "Сирена", реле "Тревога". Выход ОК "Сирена" включается на 15 мин.

5.4.3. ПКП переходит в режим "Тревога" в ШС, поставленном на охрану, также при возникновении неисправности типа "Обрыв шлейфа", "Замыкание ШС".

5.4.4. При возникновении обрыва или замыкания в ШС, снятом с охраны, ПКП переходит в режим "Неисправность ШС" по п.5.3.5. Шлейф №1 при работе в режиме задержки на выход (п.5.5.7) в снятом с охраны состоянии обрыв не контролирует.

5.4.5. При срабатывании тревожной кнопки ПКП переходит в режим "Тихая тревога". При этом включается реле "Тревога", остальные сигналы отсутствуют.

5.4.6. При срабатывании извещателя состояния ПКП переходит в режим "Сообщение" (см. п.5.3.4).

5.4.7. В конфигурации с 24 охранными ШС (см. п.5.3.1) назначение реле изменяется: в дежурном режиме все реле включены:

- при переходе ШС №1-12 в режим "Тревога" (п.5.4.2) выключается реле "Тревога" (ПЦН №1);
- при переходе ШС №13-24 в режим "Тревога" (п.5.4.2) выключается реле ПЦН №2, функции которого выполняет в данном случае реле "Пожар";
- при срабатывании тревожной кнопки в любом ШС выключается реле ПЦН №3, функции которого выполняет реле "Неисправность".

5.5. Управление ПКП при отсутствии ключей доступа

5.5.1. В данном разделе описано управление ПКП в случае, если в памяти отсутствуют ключи доступа.

5.5.2. Отключение звука при поступлении сигналов "Внимание", "Пожар", "Тревога" или "Периметр" производится нажатием на кнопку "Отключение звука". Состояние ПКП отражается индикатором "Звук откл."

При повторном поступлении сигналов "Внимание", "Пожар", "Тревога" или "Периметр" звук автоматически включается.

5.5.3. Отмена пожарной тревоги и тревоги по проникновению производится нажатием на кнопку "Отмена тревоги".

При отмене тревоги по проникновению ПКП одновременно снимает затревоженный ШС с охраны.

5.5.4. При отмене пожарной тревоги ПКП обеспечивает автоматический сброс пожарных извещателей путем отключения питания ШС на время 5 сек.

В случае если после отмены пожарной тревоги не восстановилась нормальная работа пожарных извещателей, в том числе в результате их задымления, ПКП возвращается в режим "Пожар".

Если после повторной отмены тревоги извещатели все же не восстановились, ПКП переходит в режим «Неисправность»: срабатывает реле "Неисправность", индикатор адреса ШС мигает попеременно красным и зеленым светом. Переход в режим «Неисправность» предусмотрен для предотвращения запуска пожарной автоматики при ложном срабатывании ручного или неисправного дымового извещателя. При этом сохраняется возможность выдачи сигнала «Пожар» от ручного извещателя, если до этого он не был включен.

Снять состояние "Неисправность" дымовых извещателей можно путем временного изъятия их из розетки и продувания дымовой камеры.

ВНИМАНИЕ! Восстановление нормальной работы ПКП после отмены пожарной тревоги производится в течение 30 сек. В течение этого времени оператору не рекомендуется производить какие-либо действия.

5.5.5. Постановка/снятие с охраны одновременно всех охранных ШС (за исключением ШС №1) производится нажатием кнопки "Ввод". В случае если объект не готов к постановке на охрану, индикатор ШС показывает это коротким миганием красно-зеленого цвета.

5.5.6. Постановка/снятие с охраны отдельного ШС производится следующим образом:

- нажать кнопку "Выбор", при этом индикатор ШС №1 переходит в режим курсора с мигающим зеленым цветом;
- перемещая курсор с помощью кнопки "Выбор", выбрать нужный ШС (для быстрого перемещения курсора нажать и удерживать кнопку "Выбор");
- для постановки/снятия с охраны выбранного ШС нажать кнопку "Ввод", при этом зеленый индикатор ШС переходит в постоянный режим работы (включен - "на охране", выключен - "снят с охраны");
- нажать кнопку "Выбор" для перемещения курсора на следующий ШС.

Если объект не готов к постановке на охрану, индикатор ШС показывает это миганием красно-зеленого цвета.

Выход из режима выбора ШС - автоматический, через 10 сек после последнего нажатия кнопки.

5.5.7. В ШС №1 реализована тактика вневедомственной охраны (функция активирована при отсутствии в памяти объектовых ключей для ШС №1). Предусмотрены задержки на вход и выход при постановке/снятии с охраны. При этом извещатель открытия двери типа СМК подключается в соответствии с рис.6а, а объемный извещатель в том же шлейфе устанавливается по схеме 24 часового извещателя (рис.6а). Тактика постановки на охрану ШС №1 следующая:

- убедиться в том, что все извещатели ШС №1 находятся в состоянии "Норма", дверь закрыта;
- поставить ШС №1 на охрану с помощью кнопок "Выбор" и "Ввод", при этом выход ОК "Тревога" (Лампа) переходит в мигающий режим и включается реле "Тревога". Режим постановки на охрану длится до закрытия двери, но не более 1,5 мин. При необходимости отменить постановку на охрану вновь нажать кнопки "Выбор" и "Ввод";
- покинуть помещение и закрыть дверь. При успешной постановке на охрану через 5 сек выход ОК "Тревога" включается в постоянный режим работы, реле "Тревога" выключается.

Если ШС №1 стоит на охране, при снятии с охраны любого ШС срабатывает реле "Тревога" на время 30 сек, а при открытии крышки корпуса прибор переходит в режим "Тревога".

В ШС №1 предусмотрена задержка 30 сек. включения сирены при открытии двери.

5.6. Управление ПКП с помощью ключей доступа

5.6.1. В память прибора могут быть занесены электронные ключи доступа:

- ключ администратора - для инсталляции новых ключей доступа;
- ключ дежурного - для управления текущим состоянием системы: отключения звуковой сигнализации, отмены пожаров и тревог, снятия/постановки объектов на охрану;
- объектовый ключ - для снятия/постановки отдельных ШС или групп ШС на охрану.

Инсталляция ключей доступа описана в разделе 5.7.

5.6.2. При наличии в памяти ПКП ключей дежурного для выключения звука, отмены тревоги, постановки/снятия ШС с охраны перед выполнением п.п.5.5.1-5.5.7 необходимо предъявить ключ дежурного (при этом индикатор "Дежурный режим" начинает мигать). Выход из режима управления - автоматический через 10 сек.

5.6.3. Постановка/снятие ШС с охраны объектовым ключом производится простым касанием

считывателя. При снятии с охраны индикатор считывателя дает короткий световой сигнал (0,25 сек), при постановке на охрану - длинный (2 сек), при неготовности ШС к постановке на охрану индикатор дает серию коротких световых сигналов.

5.6.4. Каждый объектовый ключ может управлять одним или несколькими ШС, что создает возможность разделения пользователей и объединения их в группы в любых сочетаниях.

В случае если ключ управляет несколькими ШС, и часть из них стоит на охране, при касании ключом считывателя первой операцией является снятие с охраны.

5.6.5. В ПКП предусмотрена защита от несанкционированных действий дежурного: те ШС, в которых установлены объектовые ключи доступа, могут быть сняты с охраны только с их помощью.

В случае если имело место проникновение в помещение, поставленное на охрану, ПКП сохраняет информацию о проникновении даже после отмены тревоги ключом дежурного и повторной постановки ШС на охрану: индикатор ШС и индикатор считывателя подают проблесковые сигналы красного цвета. Сигналы могут быть отменены только при снятии помещения с охраны объектовым ключом доступа либо при удалении базы ключей.

Проблесковые сигналы подаются также в случае, если во время охраны ШС имело место отключение питания ПКП.

5.7. Инсталляция ключей доступа

5.7.1. Инсталляция ключей администратора (не более двух) производится следующим образом:

- установить джампер "Администратор" (п.5.1.6), при этом прибор производит тест индикаторов, затем индикатор "Дежурный режим" переходит в мигающий режим работы;
- коснуться считывателя первым, затем вторым ключом администратора, каждое касание сопровождается коротким звуковым сигналом, при этом ранее записанные ключи администратора удаляются;
- удалить джампер "Администратор", при этом индикатор "Дежурный режим" перестает мигать.

5.7.2. Для инсталляции ключей дежурного необходимо:

- снять с охраны все охранные ШС;
- предъявить ключ администратора, при этом индикатор "Дежурный режим" переходит в мигающий режим работы;
- предъявить новые ключи (ключи дежурного), каждое касание сопровождается коротким звуковым сигналом (если ключ уже имеется в памяти ПКП, звучит длинная трель);
- для выхода из режима нажать кнопку "Ввод", после этого индикатор "Дежурный режим" перестает мигать.

5.7.3. Общее число ячеек памяти для объектовых ключей и ключей дежурного - 72. После заполнения памяти ключей предъявление новых ключей в режиме инсталляции сопровождается трехкратным звуковым сигналом "Отказ в регистрации".

5.7.4. Для инсталляции объектовых ключей:

- снять с охраны охранные ШС, в которые инсталлируются объектовые ключи;
- предъявить ключ администратора, при этом индикатор "Дежурный режим" начинает мигать;
- нажать на кнопку "Выбор", при этом в позиции ШС №1 появляется курсор, мигающий зеленым светом;
- с помощью кнопки "Выбор" переместить курсор на нужный ШС;
- предъявить новые ключи, которые должны будут обеспечить доступ к управлению выбранным ШС. Каждое касание сопровождается коротким звуковым сигналом;
- выбрать другой ШС и повторить процедуру;
- для выхода из режима нажать кнопку "Ввод", при этом индикатор "Дежурный режим" перестает мигать, либо выход произойдет автоматически через 10 сек.

В одном ШС можно зарегистрировать несколько ключей. С другой стороны, один и тот же ключ можно зарегистрировать в нескольких ШС. Следует иметь в виду, что при этом будет занято соответствующее число ячеек памяти, и максимально допустимое число ключей в системе уменьшится.

5.7.5. Для удаления ключей из памяти ПКП (кроме ключей администратора) необходимо:

- предъявить ключ администратора, при этом индикатор "Дежурный режим" начинает мигать;
- нажать кнопку "Ввод", и, удерживая ее, повторно предъявить ключ администратора. Звуковой сигнал в виде трели свидетельствует об удалении ключей;

- при отпускании кнопки "Ввод" ПКП переходит в дежурный режим работы.

ВНИМАНИЕ! 1. Во время инсталляции ключей выполнение прибором охранно-пожарных функций прекращается.

2. При изменении конфигурации прибора по п.5.1.3 база ключей может быть удалена.

5.8. Объединение приборов в сеть

5.8.1. ПКП имеет специальный информационный выход, имитирующий работу ШС с пожарными и охранными извещателями, датчиками состояния (имитатор шлейфа - ИШ). Этот выход может быть подключен к одному из охранных ШС другого ПКП "Минитроник", который в этом случае будет выполнять функцию ПЦН. К остальным ШС прибора ПЦН могут быть подключены выходы ИШ других приборов или обычные извещатели (рис.4).

Указанным выше способом приборы могут быть объединены в древовидную сеть, по которой на ПЦН разделяются сигналы: "Внимание", "Пожар", "Тревога/Периметр/Тихая тревога" (индицируется на ПЦН как "Периметр"), "Сообщение", "Обрыв шлейфа", "Замыкание ШС", "Неисправность" (индицируется как "Обрыв шлейфа"). Предусмотрена возможность отключения звука и отмены тревоги с ПЦН. Длина связи – согласно п.4.11.

При отмене сигнала "Тревога" с прибора ПЦН ШС с охраны не снимается.

5.8.2. Сигнал "Неисправность" по п.5.3.5, 5.3.6 передается на ПЦН при возникновении неисправностей "Разряд", "Взлом аппаратуры", "Обрыв упр.", а также при неготовности пожарных извещателей (см. п.5.5.4).

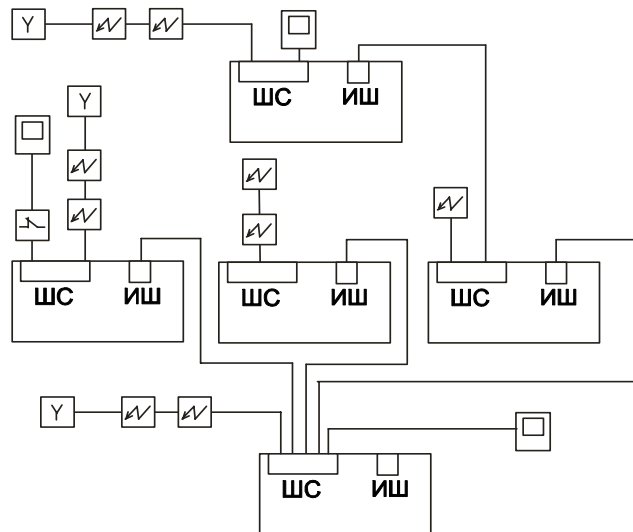
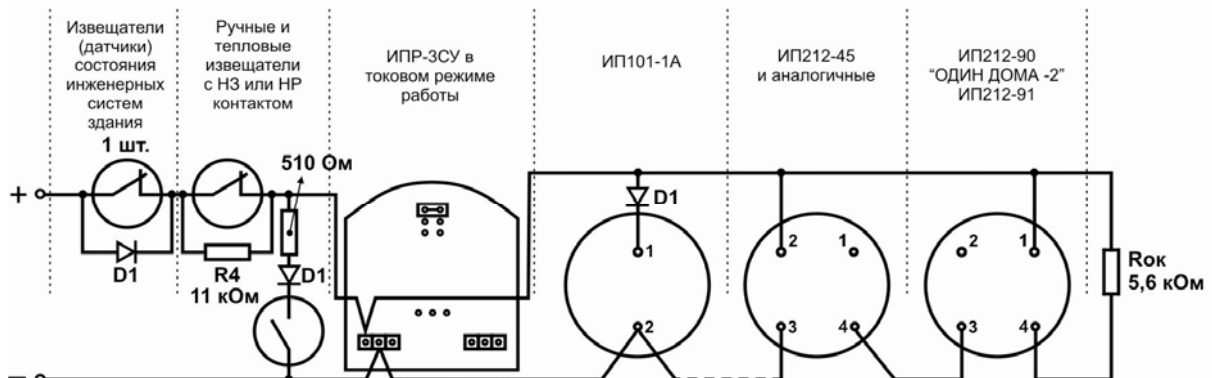


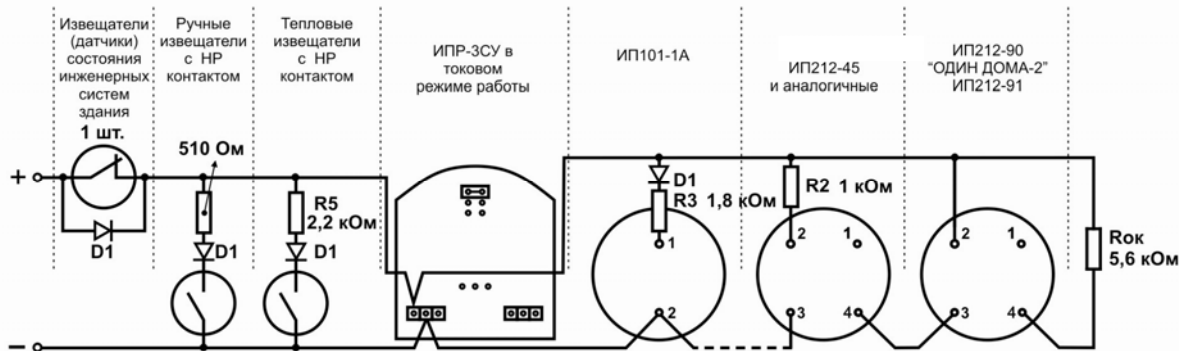
Рис.4. Схема объединения ПКП в древовидную сеть с помощью шлейфов сигнализации (ШС) и имитатора шлейфа (ИШ).

6. СХЕМЫ ПОДКЛЮЧЕНИЯ ИЗВЕЩАТЕЛЕЙ

Схемы подключения извещателей в пожарных ШС представлены на рис.5.

а)





в)

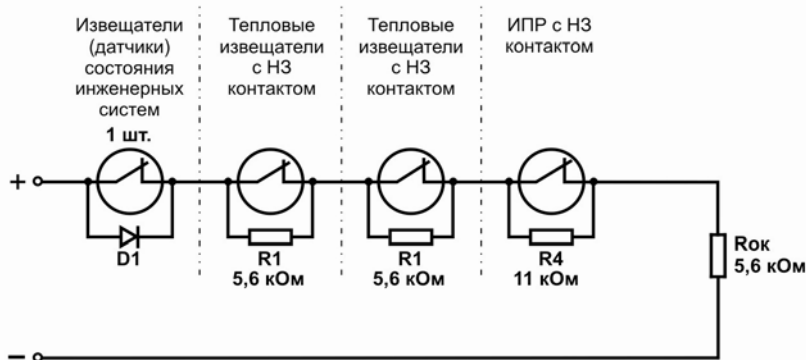
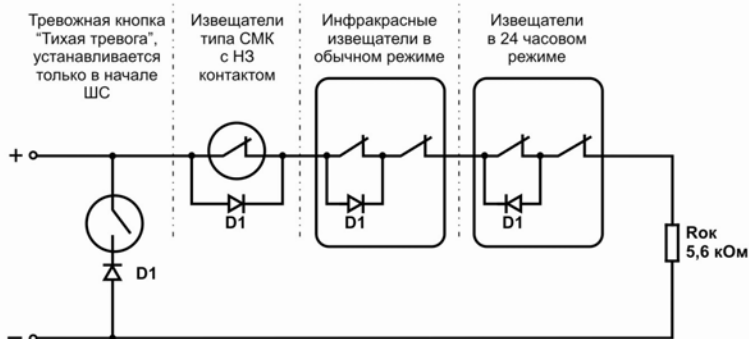


Рис.5. Схемы электрические принципиальные пожарного ШС с тепловыми, дымовыми пороговыми, дымовыми аналоговыми, ручным извещателем и извещателем состояния (п.5.4.5).

а)



б)



$R_6 = 1 \text{ кОм} \pm 5\%$,
 $R_{OK} = 5,6 \text{ кОм} \pm 5\%$
 Диоды:
 КД521, КД522

Рис.6. Схемы электрические принципиальные двух вариантов подключения охранного ШС.

На схеме рис.5а показано подключение извещателей обычным способом. При одновременном включении в ШС контактных тепловых и дымовых извещателей их суммарный ток потребления не должен превышать 1 мА.

В качестве извещателя состояния может использоваться любой сухой контакт датчиков инженерных систем здания. Название объекта и текст сообщения от извещателя состояния записывает-

ся на поле около индикатора ШС на передней панели ПКП.

На схемах рис.5б и 5в показано подключение извещателей для формирования отдельных сигналов "Внимание" и "Пожар" при срабатывании одного или двух извещателей. В шлейф сигнализации допускается включать либо только нормально-разомкнутые извещатели (НР с токовым выходом - рис.5б), либо только нормально-замкнутые (НЗ) (рис.5в), ручной извещатель ИПР-ЗСУ имеет возможность переключения режима работы (НЗ или НР) с помощью перемычек.

Не допускается включать в один ШС охранные извещатели и извещатели состояния.

В ШС с охранными извещателями (рис.6а) допускается включать только нормально разомкнутые тревожные кнопки и только в начало шлейфа.

7. ОСОБЫЕ РЕЖИМЫ РАБОТЫ

7.1. При работе с пожарными извещателями с большим токопотреблением (от 3 до 6 мА) рекомендуется увеличить номинал концевой резистора (до 10к и более).

7.2. Прибор допускает работу с пожарными ШС сопротивлением до 450 Ом (при диаметре провода 0,5мм соответствует длине ШС 2,5 км) при включении по схеме рис.5в. Для этого необходимо использовать концевой резистор номиналом 5,1 кОм $\pm 5\%$.

ВНИМАНИЕ!

1. Недействующие выходы типа ОК "Сирена", "Внимание/Пожар", а также все недействующие ШС должны быть закорочены оконечным резистором 5,6 кОм для избежания сообщений об обрыве шлейфа.

2. Распознавание различных извещателей в шлейфах сигнализации (ШС) основано на различиях в схемах их подключения – будьте внимательны при подключении извещателей.

3. Охранные ШС в приборе имеют двойное назначение: помимо охранных функций они также используются для передачи сообщений по древовидной сети, поэтому ошибки подключения извещателей могут приводить к появлению неправильных сообщений на ПКП.

4. При появлении таких сообщений необходимо проверить правильность включения извещателей в ШС, в частности, полярность включения диодов, и после устранения ошибок включения перезапустить прибор по питанию.

8. ОСНОВНЫЕ ТРЕБОВАНИЯ К ПРОЕКТИРОВАНИЮ И МОНТАЖУ

8.1. При проектировании размещения и монтаже ПКП необходимо руководствоваться типовыми правилами технического содержания установок пожарной автоматики ВСН 25-09.68-85, "Строительными нормами и правилами СНиП 2.04.09-84", НПБ 88-2001* и руководством по эксплуатации.

9. ПЕРЕЧЕНЬ АКСЕССУАРОВ

9.1. На плате прибора предусмотрен разъём для подключения различных плат расширения, размещаемых, как правило, непосредственно в корпусе ПКП:

- плата подключения принтера;
- плата SMS – сообщений для подключения мобильного телефона;
- плата дополнительных реле для управления пожаротушением, дымоудалением;

9.2. Технические описания аксессуаров входят в комплект их поставки.

10. ТЕХНИЧЕСКОЕ ОБСЛУЖИВАНИЕ

10.1. В целях повышения надежности гарантийного и послегарантийного обслуживания ПКП рекомендуется проводить профессиональную подготовку и переподготовку специалистов, занимающихся вопросами проектирования, монтажа, эксплуатации и обслуживания ПКП.

10.2. Техническое обслуживание ШС, подключенных к ПКП, следует проводить в соответствии с сообщениями ПКП о неисправностях.

Техническое обслуживание подключенных к ПКП пожарных, охранных и технологических извещателей необходимо производить в соответствии с их техническими условиями.

10.3. Рекомендуется не допускать разряд аккумулятора прибора до напряжения ниже 10,5В (о чем свидетельствует включение индикатора "Разряд аккумулятора" на панели прибора), что может привести к выходу аккумулятора из строя в результате сульфатации пластин.

10.4. Регулярно, не реже одного раза в 6 месяцев проверять исправность исполнительных устройств, подключенных к прибору.



МИНИТРОНИК

Изготовитель: ЮНИТЕСТ, 105120, г. Москва, ул. Нижняя Сыромятническая, д.5/7, стр.10.
Тел/ф. (495) 970-00-88

E-mail: info@unitest.ru

[http:// www.unitest.ru](http://www.unitest.ru)

УСТРАНЕНИЕ ВОЗМОЖНЫХ НЕИСПРАВНОСТЕЙ ППКОПУ "Минитроник 8/24"

Неисправность, внешнее проявление и дополнительные признаки	Вероятная причина неисправности	Методы устранения
1. Горит индикатор «Обрыв упр».	<ul style="list-style-type: none"> - обрыв любого из контролируемых шлейфов управления (ОК «Сирена», ОК «Внимание/Пожар», НР-контакты реле «Пожар»); - отсутствует питание устройства, подключенного к реле «Пожар»; - замыкание считывателя 	<ul style="list-style-type: none"> - восстановить целостность шлейфов управления, при их отсутствии выходы ОК «Сирена», ОК «Внимание/Пожар» закортить сопротивлением 5,6 кОм; - подать питание на устройство, подключенное к реле «Пожар», при его отсутствии установить джампер №4 «отключение контроля ШУ реле «Пожар»»; - восстановить линию считывателя.
2. Реле «Неисправность» постоянно находится во включенном состоянии. Режим работы пожарный/ пожарно-охранный.	Возникло замыкание / обрыв ШС или ШУ, или вскрытие корпуса.	Устранить неисправности, закрыть крышку корпуса.
3. В пожарном режиме прибор не реагирует или неправильно реагирует на срабатывание датчиков, включены один или несколько зеленых индикаторов ШС.	Шлейфы находятся в охранном режиме	<p>Перевести шлейфы в пожарный режим. Для этого отменить все тревоги и снять <u>все ШС</u> с охраны.</p> <p>Шаг 1. Нажать кнопку «Ввод» и добиться, чтобы зеленые индикаторы всех ШС были погашены.</p> <p>Шаг 2. Установить джамперы №1,2 для задания пожарного и охранного режима работы шлейфов.</p> <p>Шаг 3. Перезапустить прибор по питанию. Проверка. Пожарные шлейфы в нормальном режиме не должны реагировать на кнопку «Ввод», зеленые индикаторы ШС должны оставаться погашенными.</p>
4. Прибор не переключается из охранного режима в пожарный. Кратковременное промаргивание красного индикатора одного или нескольких ШС.	В памяти прибора прописаны ключи сотрудника.	<p>Снять все ШС с охраны при помощи ключей сотрудника. При утере ключей:</p> <p>Шаг 1. Зарегистрировать новый ключ администратора. Для этого:</p> <ul style="list-style-type: none"> - установить джампер №3 «Администратор», при этом прибор производит тест индикаторов, затем индикатор «Дежурный режим» переходит в мигающий режим работы; - коснуться считывателя электронным ключом, касание сопровождается коротким звуковым сигналом, ключ регистрируется как ключ администратора; - удалить джампер «Администратор», при этом индикатор «Дежурный режим» перестает мигать.

		<p>Шаг 2. Удалить остальные ключи из памяти прибора. Для этого:</p> <ul style="list-style-type: none"> - предъявить ключ администратора, при этом индикатор «Дежурный режим» начинает мигать; - нажать кнопку «Ввод» и, удерживая её, повторно предъявить ключ администратора. <p>Звуковой сигнал в виде трели свидетельствует об удалении ключей.</p> <p>Шаг 3. Перевести шлейфы в пожарный режим работы, как указано в п.3 таблицы.</p>
<p>5. Прибор не реагирует на кнопки. Выдает сигнал «Внимание» или «Пожар» или «Тревога», невозможно отменить</p>	<p>В памяти прибора прописан ключ «Охранника»</p>	<p>Перед использованием клавиатуры прибора предъявить ключ «Охранника». При утере ключа:</p> <p>Шаг 1. Зарегистрировать новый ключ администратора. Для этого:</p> <ul style="list-style-type: none"> - установить джампер №3 «Администратор», при этом прибор производит тест индикаторов, затем индикатор «Дежурный режим» переходит в мигающий режим работы; - коснуться считывателя электронным ключом, касание сопровождается коротким звуковым сигналом, ключ регистрируется как ключ администратора; - удалить джампер «Администратор», при этом индикатор «Дежурный режим» перестает мигать. <p>Шаг 2. Удалить остальные ключи из памяти прибора. Для этого:</p> <ul style="list-style-type: none"> - предъявить ключ администратора, при этом индикатор «Дежурный режим» начинает мигать; - нажать кнопку «Ввод» и, удерживая её, повторно предъявить ключ администратора. <p>Звуковой сигнал в виде трели свидетельствует об удалении ключей.</p> <p>Шаг 3. Использовать клавиатуру прибора.</p>

ИНСТРУКЦИЯ по пользованию ПКП "Минитроник 24"

1. Отключение звука при поступлении сигналов "Пожар", "Тревога"

1.1. Нажмите кнопку "Отключение звука".

2. Отмена тревоги, пожарной тревоги

2.1. Нажмите кнопку "Сброс тревоги". Прибор автоматически произведет сброс тревоги пожарных извещателей путем отключения их питания на 5 сек.

2.2. Если после отмены пожарной тревоги индикатор адреса ШС мигает попеременно красным и зеленым цветом (сигнал "Неисправность"), проверить наличие в ШС затревоженных извещателей по свечению их индикаторов. Для восстановления нормальной работы дымовых пожарных извещателей снять их с основания (розетки) на 2-3 сек и затем вновь установить на основание.

3. Снятие/постановка объектов на охрану

3.1. **Постановка/снятие с охраны одновременно всех охранных ШС** производится нажатием кнопки "Ввод". В случае если объект не готов к постановке на охрану, индикатор ШС показывает это коротким миганием красно-зеленого цвета.

3.2. **Постановка/снятие с охраны одного ШС** производится следующим образом:

- нажать кнопку "Выбор", при этом индикатор ШС №1 переходит в режим курсора с мигающим зеленым цветом;
- перемещая курсор с помощью кнопки "Выбор", выбрать нужный ШС (для быстрого перемещения курсора нажать и удерживать кнопку "Выбор");
- для постановки/снятия с охраны нажать кнопку "Ввод", при этом зеленый индикатор ШС переходит в постоянный режим работы (включен - "на охране", выключен - "снят с охраны") и раздается короткий звуковой сигнал;
- нажать кнопку "Выбор" для перемещения курсора на следующий ШС.

Если объект не готов к постановке на охрану, индикатор ШС показывает это коротким миганием красно-зеленого цвета и вновь переходит в режим курсора. После устранения причины отказа повторить п.3.2.

Выход из режима выбора ШС - автоматический, через 10 сек после последнего нажатия кнопки.

3.3. При постановке на охрану ШС №1 (без использования ключей доступа) предусмотрена задержка до 1,5 мин. Тактика постановки на охрану ШС №1 следующая:

- убедиться в том, что все извещатели ШС №1 находятся в состоянии "Норма" (дверь закрыта);
- поставить ШС №1 на охрану по п.3.2, при этом не должно возникнуть сообщения "Не готов". Выход ОК "Тревога" переходит в мигающий режим работы ("Лампа");
- покинуть помещение и закрыть дверь за время не более 1,5 мин., при успешной постановке на охрану через 5 сек выход ОК "Тревога" включается в постоянный режим работы.

При открытии двери срабатывает сигнал "Тревога", сирена включается с задержкой 30 сек.

3.4. **При наличии в памяти ПКП ключей дежурного** для выполнения команды пп.3.1, 3.2 предварительно предъявить ключ, при этом индикатор "Дежурный режим" начинает мигать. Выход из режима управления - автоматический через 10 сек.

3.5. **Постановка/снятие ШС с охраны объектовым ключом** производится простым касанием считывателя. При снятии с охраны индикатор считывателя дает короткий световой сигнал (0,25 сек), при постановке на охрану - длинный (2 сек), при неготовности ШС к постановке на охрану индикатор дает серию коротких световых сигналов.