

# ИЗВЕЩАТЕЛЬ ПОЖАРНЫЙ ДЫМОВОЙ ОПТИКО-ЭЛЕКТРОННЫЙ АДРЕСНО-АНАЛОГОВЫЙ

ИП 212-34А "ДИП-34А" исп.01 (вер.1.10)

Этикетка

АЦДР.425232.002-01 ЭТ



ИСО 9001



УП 001



ББ 02

## 1 ОСНОВНЫЕ ТЕХНИЧЕСКИЕ ДАННЫЕ

### 1.1 Общие сведения

Извещатель пожарный дымовой оптико-электронный адресно-аналоговый ИП212-34А "ДИП-34А" исп.01 АЦДР.425232.002-01 ТУ (в дальнейшем – извещатель) применяется в системах пожарной сигнализации и предназначен для обнаружения возгораний, сопровождающихся появлением дыма в закрытых помещениях различных зданий и сооружений, путем регистрации отраженного от частиц дыма оптического излучения и выдачи извещений "Пожар", "Внимание" или "Норма" в ответ на адресный запрос от пульта контроля и управления (ПКУ) "С2000" или АРМ "Орион" через контроллер двухпроводной линии "С2000-КДЛ". Извещатель позволяет получать значения уровней задымленности и запыленности дымовой камеры. Поддерживает протокол двухпроводной линии связи ДПЛС\_v2.xx и позволяет получать значение напряжения ДПЛС в месте своего подключения.

### 1.2 Основные технические данные

|  |                       |
|--|-----------------------|
| 1) Чувствительность извещателя, дБ/м           | - от 0,05 до 0,2.     |
| 2) Инерционность извещателя, с                 | - не более 10.        |
| 3) Степень защиты оболочки                     | - IP 41.              |
| 4) Напряжение в линии связи, В                 | - от 8 до 10.         |
| 5) Потребляемый ток, мА                        | - не более 0,6.       |
| 6) Время технической готовности, с             | - не более 60.        |
| 7) Диапазон температур, °С                     | - от минус 30 до +55. |
| 8) Относительная влажность воздуха, %          | - до 93 при +40 °С.   |
| 9) Масса, кг                                   | - не более 0,2.       |
| 10) Температура транспортировки и хранения, °С | - от минус 50 до +50. |
| 11) Габариты, мм: диаметр                      | - не более 100;       |
| высота   | - не более 46.        |

### 1.3 Комплектность

Комплектность *индивидуальной* поставки:

|   |           |
|---|-----------|
| - извещатель ИП212-34А "ДИП-34А" исп.01 | - 1 шт.;  |
| - наклейка (адрес)                      | - 1 шт.;  |
| - крышка защитная                       | - 1 шт.;  |
| - этикетка                              | - 1 экз.; |
| - упаковка индивидуальная               | - 1 шт.   |

Комплектность *групповой* поставки:

|   |           |
|---|-----------|
| - извещатель ИП212-34А "ДИП-34А" исп.01 | - 10 шт.; |
| - наклейка (адрес)                      | - 10 шт.; |
| - крышка защитная                       | - 10 шт.; |
| - этикетка                              | - 1 экз.; |
| - упаковка групповая                    | - 1 шт.   |

## 2 УКАЗАНИЯ ПО ЭКСПЛУАТАЦИИ

**2.1 Схема внешних соединений.** На рисунке 1 показана типовая схема включения извещателя в двухпроводную линию связи контроллера "С2000-КДЛ". При эксплуатации в режиме пожарного извещателя в "С2000-КДЛ" установить тип зоны 1 "Дымовой" или 8 "Дымовой адресно-аналоговый с изменяемыми порогами". Типы и способы задания зон приведены в эксплуатационных документах на "С2000-КДЛ", "С2000" и АРМ "Орион".

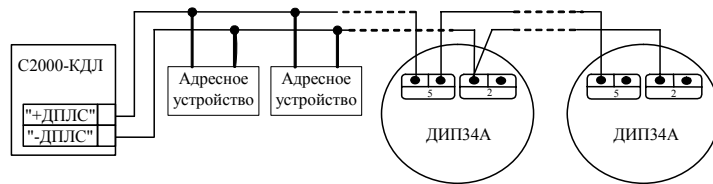


Рисунок 1 Схема соединений

**2.2 Монтаж.** Согласно требованиям НПБ 88-2001 извещатели устанавливаются на потолке, отступив не более чем на 4,5 м от стены. При этом по таблице 5 НПБ 88: защищаемая площадь – 85 м<sup>2</sup> при высоте установки до 3,5 м.

Предусмотрены три варианта крепления извещателей (рисунок 2). Для монтажа к твердой поверхности (вариант А) используется розетка присоединительная, входящая в комплект поставки извещателя. Дополнительно можно приобрести монтажные комплекты "МК-1" (вариант Б) или "МК-2" (вариант В) крепления извещателя к подвесному потолку.

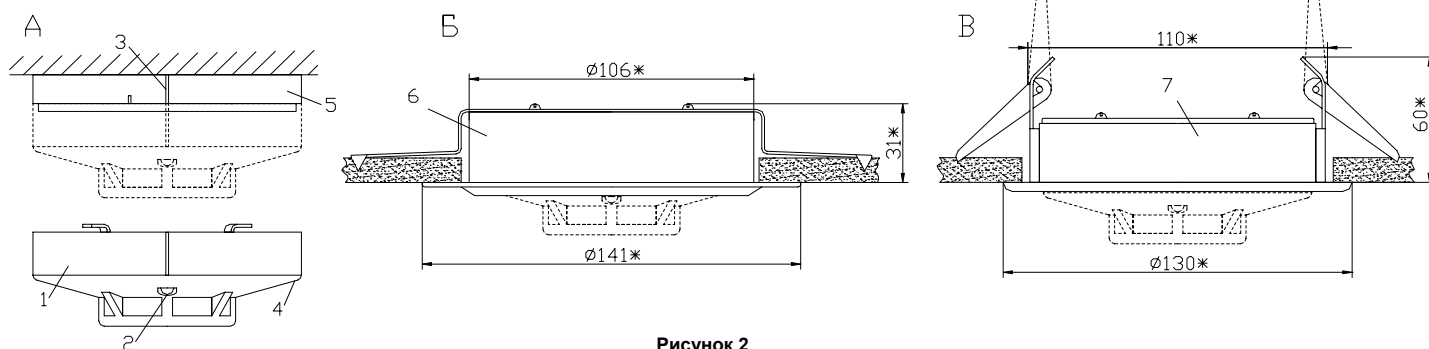


Рисунок 2

- 1- извещатель ДИП-34А;
- 2- светодиод;
- 3- метка совмещения по светодиоду;
- 4- метка и прямоугольник, **открывать здесь**;
- 5- розетка присоединительная;
- 6\*- монтажный комплект для подвесных потолков "МК-1";
- 7\*- монтажный комплект для подвесных потолков "МК-2";

\*: приобретается отдельно.

На рисунке 3 приведена разметка для крепления розетки по варианту "А", а также диаметр отверстия в подвесном потолке для вариантов "Б" и "В".

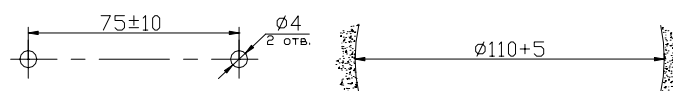


Рисунок 3

### ВНИМАНИЕ!

Для установки извещателя на розетку присоединительную необходимо совместить риску извещателя с короткой рисков розетки и повернуть ее по часовой стрелке до совмещения риски извещателя с меткой 3, как показано на рисунке 2 (А).

**2.3 Задание адреса извещателя.** Извещатель обеспечивает хранение адреса обмена по ДПЛС в энергонезависимой памяти. Диапазон адресов – от 1 до 127. Извещатель поставляется с адресом 127. Для задания адреса необходимо с пульта "С2000" или персонального компьютера послать команду "Смена адреса устройства" с указанием старого и нового адреса извещателя. При этом на пульте или компьютере отобразятся сообщения об отключении извещателя по старому и появлению его по новому адресу.

Командой "Программирование адреса устройства" можно задать адрес извещателю независимо от того, какой ему адрес присвоен на данный момент. Это может быть использовано в случае ошибочного назначения одинаковых адресов двум и более извещателям. Для этого с пульта или компьютера подать команду на программирование с номером требуемого адреса. После этого поднести магнит к надписи "Do not paint" на корпусе извещателя. При этом на пульте или компьютере отобразятся сообщения о подключении извещателя по запрограммированному адресу. Если извещатели имели одинаковый адрес, то сообщения об отключении извещателя по старому адресу не будет. Записать назначенный адрес на наклейке (адрес) и приклеить ее на основании извещателя.

О способах задания адресов адресных устройств, подключаемых в ДПЛС, следует ознакомиться с эксплуатационными документами на контроллер "С2000-КДЛ", пульт "С2000" и АРМ "Орион".

## 2.4 Испытания извещателя

2.4.1 На время испытаний необходимо отключить выходы приемно-контрольных приборов, управляющих средствами автоматического пожаротушения (АСПТ), и известить соответствующие организации.

2.4.2 Включить ПКУ "С2000" или АРМ "Орион" и контроллер "С2000-КДЛ" и наблюдать непрерывное свечение светодиода извещателя. После установления связи с "С2000-КДЛ" или приемно-контрольным прибором светодиод перейдет в режим мигания с частотой 1 раз в 4 с, что означает состояние "Норма" извещателя.

2.4.3 Поднести баллончик с аэрозольным имитатором дыма к дымовой камере извещателя и сделать однократное впрыскивание аэрозоля. ПКУ "С2000" или АРМ "Орион" должен отобразить извещение "Пожар" по установленному адресу. Светодиод извещателя перейдет в режим парного мигания с интервалом в паре 0,5 с и периодом 4 с.

2.4.4 Упрощенный контроль функционирования извещателя можно осуществить путем касания магнитом надписи "Do not paint" на корпусе извещателя:

- при использовании "С2000-КДЛ" версии 1.35 и ниже: ПКУ "С2000" или АРМ "Орион" должен отобразить извещение "Пожар" по установленному адресу. Светодиод извещателя перейдет в режим парного мигания с интервалом в паре 0,5 с и периодом 4 с;

- при использовании "С2000-КДЛ" версии 1.36 и выше: ПКУ "С2000" или АРМ "Орион" должен выдать сообщение "Тест" или "Пожар", в зависимости от режима тестирования.

Сведения о световой индикации извещателей при использовании "С2000-КДЛ" версии 1.30 и выше и дополнительная информация о тестировании приведены в эксплуатационных документах на "С2000-КДЛ", "С2000" и АРМ "Орион".

2.4.5 После рассеивания аэрозоля или удаления магнита от корпуса извещателя наблюдать переход его в режим "Норма". Если ПКУ "С2000" или АРМ "Орион" не зафиксировал указанных сообщений по установленному в извещателе адресу или наблюдались отклонения в режиме работы светодиода, это означает, что извещатель неисправен и его необходимо заменить.

2.4.6 После испытаний убедиться, что извещатели готовы к штатной работе. Подключить к выходам исполнительных устройств средства АСПТ и известить соответствующую организацию о том, что система готова к штатной работе.

## 2.5 Техническое обслуживание

Рекомендуемый минимум мероприятий по техническому обслуживанию извещателя состоит из ежегодного регламента.

2.5.1 Ежегодный регламент проводится в объеме п.2.4.

2.5.2 Регламент дополнительно проводится при получении от извещателя сообщения "Требуется обслуживание". Методика удаления пыли из дымовой камеры извещателя размещена на сайте ЗАО НВП "Болид".

### ВНИМАНИЕ!

**1 Чтобы избежать загрязнения извещателя, не снимайте защитную крышку, пока окружающее пространство не будет очищено от грязи и пыли.**

**2 Не пытайтесь снять печатную плату извещателя. Разборка извещателя автоматически аннулирует гарантийные обязательства.**

**3 Извещатель не предназначен для установки в зонах, где скорость движения воздуха превышает 15 м/с.**

## 3 ГАРАНТИИ ИЗГОТОВИТЕЛЯ

3.1 Средний срок службы извещателя – не менее 10 лет.

3.2 Гарантийный срок эксплуатации – 18 месяцев со дня ввода извещателя в эксплуатацию, но не более 24 месяцев со дня выпуска изготовителем.

3.3 При направлении изделия в ремонт к нему обязательно должен быть приложен акт с описанием возможной неисправности.

Рекламации направлять по адресу: 141070, Московская область, г. Королев, ул. Пионерская, д. 4, ЗАО НВП "Болид".

Тел./факс (495) 777-40-20 (многоканальный), 516-93-72 E-mail: [info@bold.ru](mailto:info@bold.ru) [http: www.bold.ru](http://www.bold.ru).

## 4 СВЕДЕНИЯ О СЕРТИФИКАЦИИ

4.1 Извещатель имеет сертификат соответствия функциональному назначению № РОСС RU.ББ02.Н03099.

4.2 Извещатель имеет сертификат пожарной безопасности № ССПБ.RU.УП001.В05352.

4.3 Извещатель имеет сертификат соответствия производства ГОСТ Р ИСО 9001 – 2001 № РОСС RU.ИК32.К00028.

## 5 ОТЛИЧИЯ ОТ ПРЕДЫДУЩИХ ВЕРСИЙ

| Версия | Начало выпуска | Версия для замены | Содержание изменений  | Совместимость             |
|--------|----------------|-------------------|---|---------------------------|
| 1.10   | 01.08          | 1.10              | Поддержка протокола ДПЛС_v2.xx<br>Расширены возможности тестирования магнитом | "С2000-КДЛ"<br>все версии |
| 1.06   | 04.06          | 1.06              | Изменен алгоритм анализа неисправности оптоканала извещателя                  |                           |
| 1.05   | 07.05          | 1.05              | Изменен алгоритм самопроверки извещателя при поднесении магнита               |                           |

## 6 СВИДЕТЕЛЬСТВО О ПРИЕМКЕ И УПАКОВКЕ

Извещатели пожарные дымовые оптико-электронные адресно-аналоговые ИП 212-34А "ДИП-34А" исп.01, заводские номера (указаны на корпусе каждого извещателя и записаны в память микропроцессора), соответствуют требованиям АЦДР.425232.002 ТУ, признаны годными к эксплуатации и упакованы ЗАО НВП "Болид".

Ответственный за приемку и упаковывание

ОТК  
МП

Ф.И.О.

год, месяц, число

