

ИЗВЕЩАТЕЛЬ ОХРАННЫЙ ОБЪЕМНЫЙ ОПТИКО-ЭЛЕКТРОННЫЙ АДРЕСНЫЙ



«С2000-ИК исп. 03»

Этикетка

АЦДР. 425152.001-03 ЭТ



1 ОСНОВНЫЕ ТЕХНИЧЕСКИЕ ДАННЫЕ

1.1 Общие сведения

Извещатель «С2000-ИК исп. 03» (в дальнейшем – извещатель) предназначен для обнаружения проникновения (попытки проникновения) в охраняемое пространство закрытого помещения.

Извещение о тревоге выдается по двухпроводной линии связи (ДПЛС) на контроллер «С2000-КДЛ» АЦДР.426469.012 ТУ (далее по тексту – КДЛ) интегрированной системы охраны «Орион».

В извещателе предусмотрены:

- световой индикатор красного цвета для контроля работоспособности;
- программирование адреса и двусторонний обмен данными с КДЛ;
- кнопка ТАМПЕР для обнаружения попыток несанкционированного доступа и настройки извещателя.

Извещатель рассчитан на непрерывную круглосуточную работу, относится к однофункциональным, неремонтируемым и обслуживаемым изделиям.

Поддерживает протокол двухпроводной линии связи ДПЛС_v2.xx.

1.2 Основные технические характеристики

- 1) Электропитание извещателя осуществляется по ДПЛС «С2000-КДЛ».
- 2) Потребляемый ток – не более 600 мкА при отключенной индикации.
- 3) Время технической готовности извещателя к работе (после включения питания) – не более 15 секунд.
- 4) Рабочая дальность действия извещателя – от 0,3 до 12 м.
- 5) Диапазон скоростей обнаружения – от 0,3 до 3 м/с.
- 6) Устойчивость к внешней засветке – более 6500 люкс.
- 7) Антисаботажная зона.
- 8) Диапазон температур – от минус 30 до +50°С.
- 9) Относительная влажность воздуха – до 95 % при +25°С (без конденсации влаги).
- 10) Габаритные размеры – не более 68х93х41 мм.
- 11) Масса – не более 125 г.

1.3 Комплектность

В комплект поставки извещателя входит:

- извещатель «С2000-ИК исп. 03» – 1 шт.;
- этикетка – 1 шт. на 2 извещателя;
- шуруп 1-3х25.016 ГОСТ 1145-80 – 2 шт.;
- дюбель 6х30 – 2шт.;
- винт саморез 2,5х6.016 ГОСТ 10621-80 – 1 шт.;
- упаковка – 1 шт. на 2 извещателя.

Дополнительно поставляется кронштейн для крепления извещателя.

2 УКАЗАНИЯ ПО ЭКСПЛУАТАЦИИ

2.1 Установка извещателя

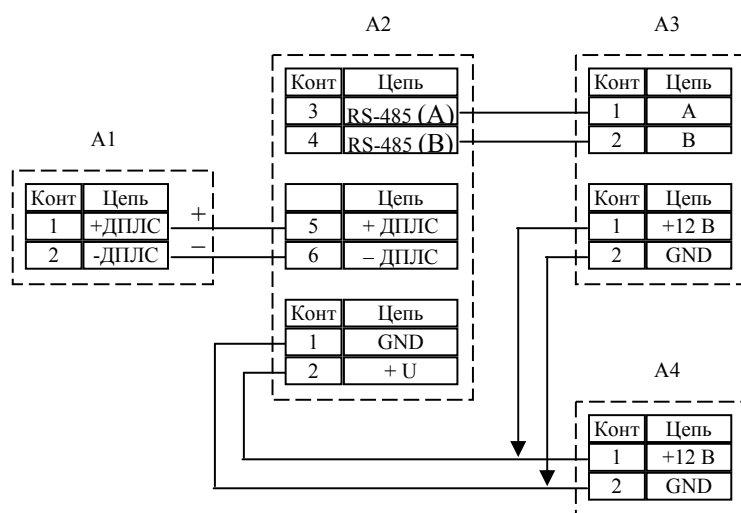
При выборе места установки следует учесть следующие требования:

- 1) не рекомендуется установка извещателя над отопительными приборами, а также вблизи вентиляционных отверстий;
- 2) следует избегать установки извещателя в зоне прямой засветки солнечными лучами;
- 3) в капитальных сооружениях предпочтительной является установка извещателя на стену или в угол помещения;
- 4) в сооружениях из легких металлических конструкций следует избегать крепления извещателя непосредственно на стену, отдавая предпочтение креплению к несущим элементам конструкции (столбам, фермам и т.п.);
- 5) во избежание конденсации влаги на линзе и корпусе не допускается установка извещателя непосредственно над проемом въездных ворот;
- 6) в поле зрения извещателя не должно быть колеблющихся предметов (штор, комнатных растений), а также ламп накаливания;
- 7) в помещении, где устанавливается извещатель, на период охраны должны закрываться все окна, форточки, двери балконов, должна отключаться принудительная вентиляция, калориферы, кондиционеры, а также в помещении не должны находиться животные и птицы;
- 8) наличие в зоне обнаружения преграждающих предметов (шкафов, стеллажей и т.п.), а также застекленных и сетчатых перегородок создает за ними зоны нечувствительности (“мертвые зоны”), проход человека через которые может не обнаруживаться.

Рекомендуемая высота установки извещателя – 2,1 м от пола.

2.2 Подключение извещателя

На рисунке 1 показана типовая схема включения извещателя в двухпроводную линию связи контроллера «С2000-КДЛ». При эксплуатации в режиме охранного извещателя в «С2000-КДЛ» следует установить тип зоны 5 «Охранный с блокировкой» или 7 «Входной». Типы и способы задания зон приведены в эксплуатационных документах на «С2000-КДЛ», «С2000» и АРМ «Орион».



A1 – извещатель; A2 – КДЛ;
A3 – пульт «С2000»; A4 – источник питания 12В 500мА

Рисунок 1 Схема подключения извещателя

2.3 Задание адреса извещателя

Извещатель поставляется с адресом 127. Адрес извещателя в ДПЛС хранится в энергонезависимой памяти микроконтроллера (EEPROM). Диапазон адресов – от 1 до 127. Для изменения адреса извещателя необходимо с пульта «С2000» или персонального компьютера послать команду «Сменить адрес» с указанием старого и нового адреса извещателя. После этого отобразятся сообщения об отключении извещателя по старому и появлении извещателя по новому адресу. Записать назначенный адрес на поле маркировки извещателя. В случае подключения двух и более

извещателей с одинаковым адресом необходимо использовать команду «**Программирование адреса**». Для этого необходимо с пульта «С2000» или персонального компьютера подать команду на программирование с номером требуемого адреса. Сняв крышку с извещателя, убедиться в переходе в режим «Программирование адреса», что подтвердится периодическим (с периодом 2 секунды) свечением индикатора **ЧЧЧЧ**, где **Ч** – частые короткие вспышки. После этого произвести кодовое нажатие на тампер извещателя – **ДДК**, где **Д** – длинное нажатие (более 0,5 с, но менее 1 с), **К** – короткое нажатие (менее 0,5 с). Пауза между нажатиями не должна превышать 1 с. Смена адреса подтвердится постоянным свечением индикатора, что соответствует программному сбросу извещателя, при этом отобразится сообщение о появлении извещателя по запрограммированному адресу. Записать назначенный адрес на поле маркировки извещателя. При неправильном наборе кода, не производя никаких действий с тампером в течение 2 с, повторите набор.

О способах задания адресов устройств, подключаемых в ДПЛС, можно ознакомиться в эксплуатационных документах на контроллер «С2000-КДЛ», пульт «С2000» и АРМ «Орион».

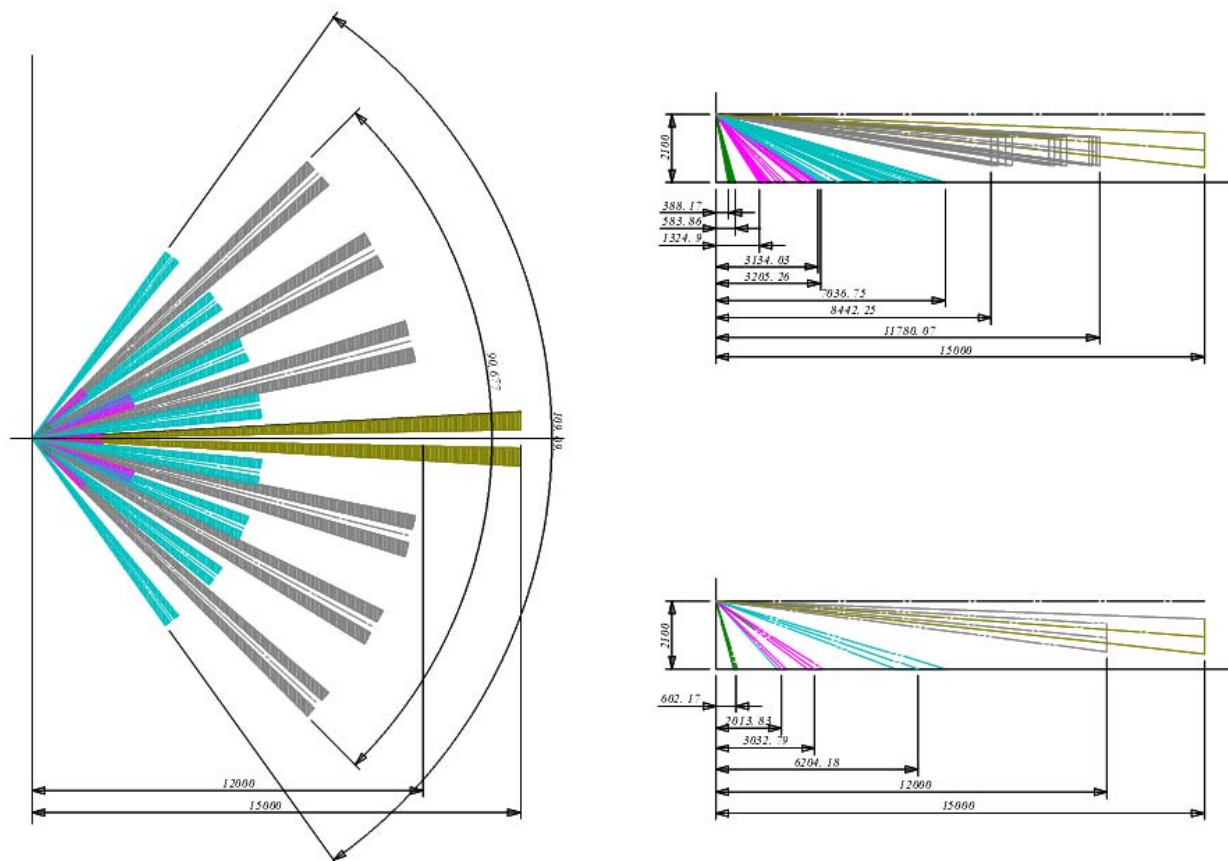
2.4 Отключение и включение светодиодной индикации

При включении извещателя индикация включена. Для отключения индикации надо набрать на тампере комбинацию **ДДКД**, для включения – **ДККК**.

2.5 Проверка работы извещателя

При подключении извещателя к ДПЛС загорится индикатор, при этом происходит самотестирование извещателя. После успешного завершения самотестирования индикатор погаснет. Для проверки правильной установки извещателя следует сделать несколько проходов по охраняемой зоне. Взятие извещателя под охрану производится с пульта «С2000» командой «Взятие ШС». При обнаружении вторжения в охраняемую зону извещатель передает на пульт «С2000» сообщение «Тревога». Индикатор извещателя дублирует тревогу трёхкратной вспышкой. Время восстановления извещателя после выдачи тревоги **2 секунды**. При вскрытии корпуса извещатель передает на пульт «С2000» сообщение «Взлом корпуса». Сообщение «Восстановление взлома» передается на пульт «С2000» только через **15 секунд** после закрытия корпуса.

3 ЗОНА ОБНАРУЖЕНИЯ



4 ГАРАНТИИ ИЗГОТОВИТЕЛЯ (ПОСТАВЩИКА)

4.1 Средний срок службы извещателя – не менее 10 лет.

4.2 Гарантийный срок эксплуатации – 18 месяцев со дня ввода извещателя в эксплуатацию, но не более 24 месяцев со дня выпуска изготовителем.

4.3 При гарантийном возврате изделия к нему обязательно должен быть приложен акт с описанием неисправности. Рекламации направлять по адресу:

141070, Московская область, г. Королев, ул. Пионерская, д. 4, ЗАО НВП «Болид».

Тел./факс: (495) 777-40-20 (многоканальный), 516-93-72.

E-mail: info@bolid.ru, <http://www.bolid.ru>.

5 СВЕДЕНИЯ О СЕРТИФИКАЦИИ

5.1 Извещатель охранный объемный оптико-электронный адресный «С2000-ИК исп. 03» соответствует требованиям государственных стандартов и имеет:

- сертификат соответствия функциональному назначению № РОСС RU.МЕ61.В04657;

- производство извещателя «С2000-ИК исп. 03» имеет сертификат ГОСТ Р ИСО 9001-2001 № РОСС RU.ИК.32.К00028.

6 ОТЛИЧИЯ ОТ ПРЕДЫДУЩИХ ВЕРСИЙ

Версия	Начало выпуска	Версия для замены	Содержание изменений	Совместимость
1.01	04.08	-	Первая серийная версия	С2000-КДЛ все версии

7 СВИДЕТЕЛЬСТВО О ПРИЕМКЕ И УПАКОВЫВАНИИ

Извещатель охранный объемный оптико-электронный адресный «С2000-ИК исп. 03» АЦДР.425152.001-03

заводской номер _____ изготовлен, принят в соответствии с обязательными требованиями государственных стандартов и действующей технической документации, признан годным для эксплуатации и упакован ЗАО НВП «Болид».

Ответственный за приемку и упаковывание

ОТК

М.П. _____

Ф.И.О.

число, месяц, год

