

1.3 Комплект поставки

- 1) Шкаф контрольно-пусковой – 1 шт.
- 2) Этикетка – 1 экз.
- 3) Упаковка – 1 шт.
- 4) Шуруп 1-4x40.019 – 4 шт.
- 5) Дюбель 8x40 – 4 шт.

1.4 Функционирование шкафа

1.4.1 Шкаф имеет два режима работы: ручной и автоматический.

1.4.2 В ручном и автоматическом режиме шкаф обеспечивает выполнение следующих команд:

- «Пуск» – запуск двигателя;
- «Стоп» – отключение двигателя.

В автоматическом режиме шкаф управляется подачей напряжения 24 В на контакты 7, 8 колодки ХТ1 на плате, в ручном режиме шкаф управляется кнопками на передней панели.

1.4.3 Шкаф имеет следующие сигнальные выходы: «Питание», «Автоматика», «Двигатель».

В таблице приведены сопротивления выходов $R_{д}$ для различных состояний шкафа.

Сигнальный выход	Состояние, сопротивление выхода Контакты реле разомкнуты	Состояние, сопротивление выхода Контакты реле замкнуты
Питание	Питание в норме $R_{д} = 5,1$ кОм	Авария питания $R_{д} = 1,17$ кОм
Автоматика	Автоматика отключена $R_{д} = 5,1$ кОм	Автоматика включена $R_{д} = 1,17$ кОм
Двигатель	Двигатель отключен $R_{д} = 5,1$ кОм	Двигатель включен $R_{д} = 1,17$ кОм

Если в момент включения двигателя срабатывает автомат защиты (неудачный запуск), то сигнальные линии «Питание» и «Двигатель» перейдут в состояния «Авария питания» и «Двигатель выключен» соответственно.

1.4.4 Индикатор «Питание» отображает исправность напряжения на вводе электропитания шкафа (напряжение в норме, нет перекоса фаз, последовательность фаз правильная).

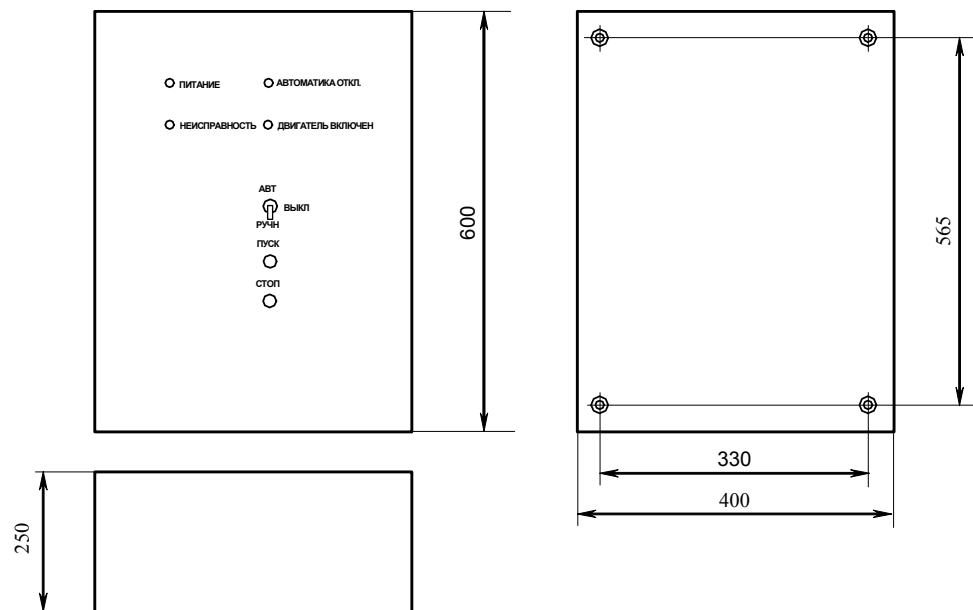
1.4.4.1 При снижении напряжения питания до 160 В (в любой из фаз или при неправильной последовательности фаз) шкаф выдает сигнал «Авария питания». Индикатор «Питание» при этом выключается. При восстановлении напряжения питания, правильной последовательности фаз шкаф выдает сигнал «Питание в норме». Индикатор «Питание» при этом включается.

1.4.5 Режим работы шкафа отображает индикатор «Автоматика Откл.». Индикатор включен, когда невозможен автоматический запуск двигателя. В автоматическом режиме индикатор «Автоматика Откл.» выключен.

1.4.6 Индикатор «Двигатель включен» показывает, что на электродвигатель подано питание.

1.4.7 Индикатор «Неисправность» управляется внешними цепями. Индикатор включен при наличии внешнего напряжения 24 В на клеммах ХТ1 9, 10, при отсутствии напряжения – выключен.

4 ГАБАРИТНЫЕ И УСТАНОВОЧНЫЕ РАЗМЕРЫ



5 ГАРАНТИИ ИЗГОТОВИТЕЛЯ (ПОСТАВЩИКА)

5.1 Изготовитель гарантирует соответствие шкафа требованиям данной этикетки при соблюдении пользователем правил транспортирования, хранения, монтажа и эксплуатации.

5.2 Средний срок службы «ШКП-45» – не менее 10 лет.

5.3 Гарантийный срок эксплуатации – 18 месяцев со дня ввода «ШКП-45» в эксплуатацию, но не более 24 месяцев со дня выпуска изготовителем.

5.4 При направлении изделия в ремонт к нему обязательно должен быть приложен акт с описанием возможной неисправности.

Рекламации направлять по адресу:

141070, Московская область, г. Королёв, ул. Пионерская, д. 4, ЗАО НВП «Болид».

Тел./факс: (495) 777-40-20 (многоканальный), 516-93-72.

E-mail: info@bolid.ru, <http://www.bolid.ru>.

6 СВЕДЕНИЯ О СЕРТИФИКАЦИИ

6.1 «ШКП-45» имеет сертификат соответствия № РОСС RU.ББ02.Н04542.

6.2 «ШКП-45» имеет сертификат пожарной безопасности № ССПБ.RU.УП001.В07638.

6.3 Производство шкафа «ШКП-45» имеет сертификат соответствия ГОСТ Р ИСО 9001 – 2001 № РОСС RU.ИК32.К00028.

3 ТЕХНИЧЕСКОЕ ОБСЛУЖИВАНИЕ

3.1 Общие сведения

Техническое обслуживание шкафа производится по планово-предупредительной системе, которая предусматривает годовое техническое обслуживание. Работы по годовому техническому обслуживанию выполняются работником обслуживающей организации и включают:

- проверку внешнего состояния шкафа;
- проверку работоспособности шкафа согласно п. 3.2 настоящего документа;
- проверку надежности крепления шкафа, состояния внешних монтажных проводов, контактных соединений.

3.2 Проверка работоспособности шкафа

3.2.1 Подготовка к проверке шкафа:

- а) проверить состояние упаковки и распаковать шкаф;
- б) проверить комплект поставки на соответствие п. 1.3 настоящего документа;
- в) убедиться в отсутствии механических повреждений корпуса шкафа;
- г) встряхиванием шкафа убедиться в отсутствии внутри него посторонних предметов;
- д) проверить крепление клеммных колодок;
- е) проверить номер шкафа и дату выпуска на соответствие указанным в этикетке.

3.2.2 Проверка общего функционирования шкафа:

- а) подать питание на шкаф, включить автоматический выключатель;
- б) световой индикатор «Питание» должен включиться;
- в) переключить тумблер режима работы в положение «Ручн.»;
- г) световой индикатор «Автоматика Откл.» должен включиться;
- д) нажать кнопку «Пуск»;
- е) должен быть слышен щелчок срабатывания пускателя, индикатор «Насос включен» должен включиться;
- ж) проконтролировать ток потребления шкафа, он не должен превышать 150 мА по каждой из фаз.

2 УКАЗАНИЯ ПО ЭКСПЛУАТАЦИИ

2.1 Меры безопасности

2.1.1 Шкаф подключается к источникам с опасным для жизни напряжением 380 В. При монтаже и в процессе эксплуатации обслуживающий персонал должен руководствоваться действующими «Правилами технической эксплуатации электроустановок потребителей и Правилами техники безопасности при эксплуатации установок потребителей». Установку и монтаж производить при выключенном питании. Обслуживающий персонал должен иметь квалификационную группу не ниже 3.

2.1.2 По способу защиты человека от поражения электрическим током шкаф относится к классу ОI по ГОСТ 12.2.007.0.

2.1.3 Конструкция шкафа обеспечивает пожарную безопасность в соответствии с требованиями ГОСТ 12.2.007.0.

2.1.4 Корпус шкафа должен быть надежно заземлен посредством подключения к шине заземления.

Внимание! При подключении внешнего питающего напряжения 380 В к сетевой колодке необходимо соблюдать правильность подключения проводов «А», «В», «С» и «нейтраль». Подключение производить в соответствии с рисунком, расположенным на внутренней стороне корпуса около сетевой колодки.

2.2 Порядок установки и подготовка к работе

2.2.1 Шкаф устанавливается на стенах или других конструкциях помещения в местах, защищенных от воздействия атмосферных осадков, механических повреждений и доступа посторонних лиц.

2.2.2 Монтаж шкафа должен производиться в соответствии с проектом, разработанным на основании действующих нормативных документов и согласованным в установленном порядке.

2.2.3 Монтаж всех линий производить в соответствии с РД 78.145-93 «Системы и комплексы охранной, пожарной и охранно-пожарной сигнализации. Правила производства и приемки работ», а также «Правила производства и приемки работ. Автоматические установки пожаротушения. ВСН 25-09.67-85».

2.2.4 Для установки шкафа необходимо:

- 1) Открыть дверцу шкафа.
- 2) С помощью 4-х шурупов закрепить шкаф на стене, на высоте удобной для обслуживания человеком.
- 3) Подключить к шкафу провода питающего сетевого напряжения, цепей нагрузки и контроля состояния согласно схеме электрической рис. 2.
- 4) Перевести выключатель QF1 в положение «включен».
- 5) Закрыть дверцу шкафа.

- 6) Установить требуемый режим работы с помощью переключателя:
 - положение «РУЧН.» соответствует ручному режиму работы;
 - положение «АВТОМ.» соответствует автоматическому режиму работы.
- 7) Шкаф готов к работе.

Примечание. Силовые цепи 380 В («А», «В», «С») должны монтироваться проводом сечением не менее 35 мм².

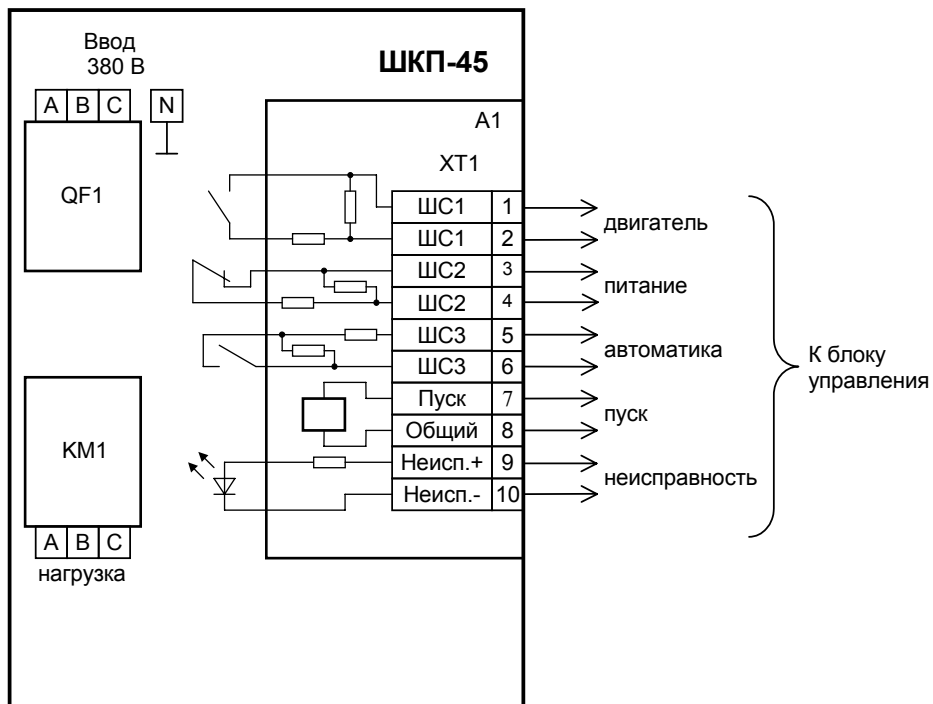


Рисунок 1 Схема электрическая подключения шкафа «ШКП-45» при эксплуатации

2.3 Использование изделия

- 2.3.1 Шкаф может управлять асинхронным двигателем мощностью – до 45 кВт;
или другой нагрузкой с током потребления – до 100 А.
- 2.3.2 Состояние шкафа контролируется по световым индикаторам.

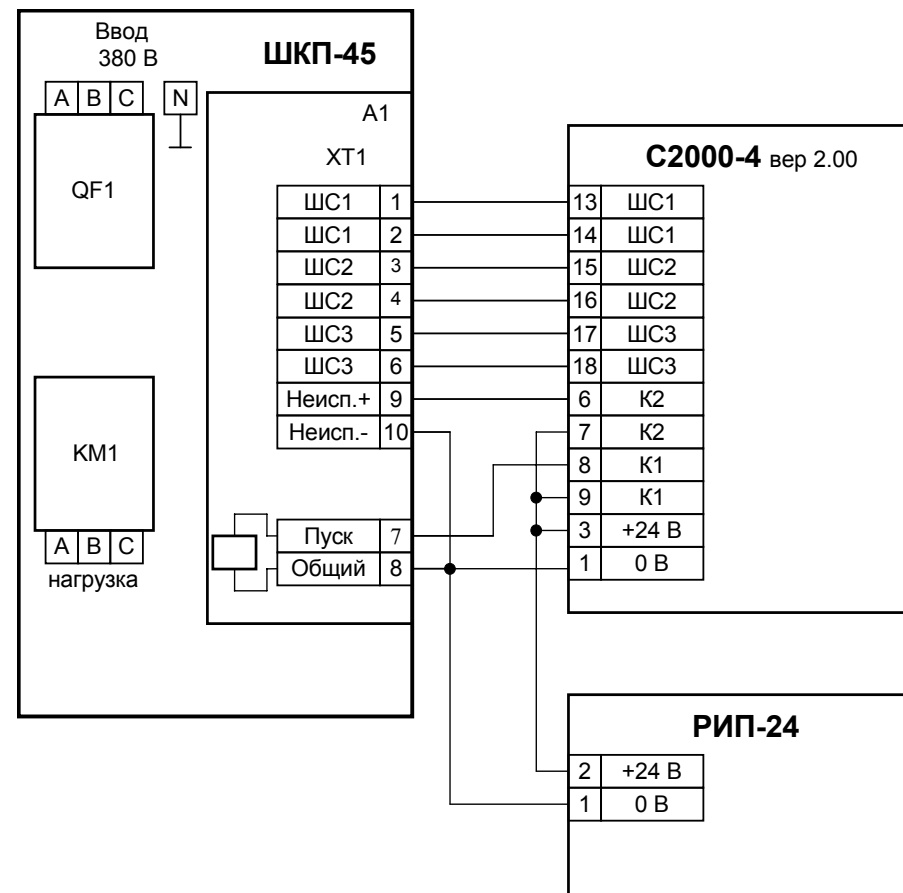


Рисунок 2 Пример подключения шкафа «ШКП-45» к прибору «С2000-4»