

1 ОСНОВНЫЕ ТЕХНИЧЕСКИЕ ТРЕБОВАНИЯ

1.1 Общие сведения

Считыватель бесконтактный "С2000-Proxy" АЦДР.425729.001 ТУ (в дальнейшем – считыватель) применяется в системах охраны и управления доступом и предназначен для считывания кода идентификационных карточек и сопряжения с системами, имеющими входной формат данных Dallas Touch Memory. Считыватель работает со стандартными идентификационными картами и брелоками, например, КИБИ-001 и БИБ-001 предприятия "Ангстрем", а также картами Prox Card, поставляемыми НВП "Болид". При работе с приемно-контрольным прибором "С2000-4" считыватель обеспечивает функцию "Запрос взятия" за счет микропереключателя, расположенного на передней панели считывателя под наклейкой, а также отображает на светодиодном индикаторе "Ready" состояние охраняемого объекта.

Считыватель рассчитан на непрерывную круглосуточную работу.

Считыватель относится к невосстанавливаемым, периодически обслуживаемым изделиям.

1.2 Основные технические данные

- 1) Напряжение питания - от 10 до 15 В.
- 2) Потребляемый ток - не более 80 мА.
- 3) Дистанция считывания - не более 7 см.
- 4) Диапазон температур - от минус 20 до +50 °С.
- 5) Габаритные размеры: - 123x97x8 мм.
- 6) Пульсации напряжения питания (полный размах) - не более 200 мВ.

1.3 Комплектность

В комплект поставки считывателя входят:

- считыватель "С2000-Proxy" - 1 шт.;
- наклейка - 1 шт.;
- съёмная колодка - 1 шт.;
- этикетка - 1 экз.;
- шуруп 1-3x30.20.016 ГОСТ 1145-80 (с втулкой) - 4 шт.;
- упаковка - 1 шт.

2 УКАЗАНИЯ ПО ЭКСПЛУАТАЦИИ

2.1 Схема внешних соединений

Считыватель снабжён съёмной контактной колодкой "под винт", к которой подключаются провода. При подключении необходимо, чтобы маркировка "1" на съёмной колодке совпадала с маркировкой "1" контакта на плате считывателя, как это показано на рисунке 1. На рисунке 2 показана типовая схема соединений считывателя с приемно-контрольными приборами "С2000-4", "Сигнал-ВК-4" исп.05 и "Сигнал-ВК6".

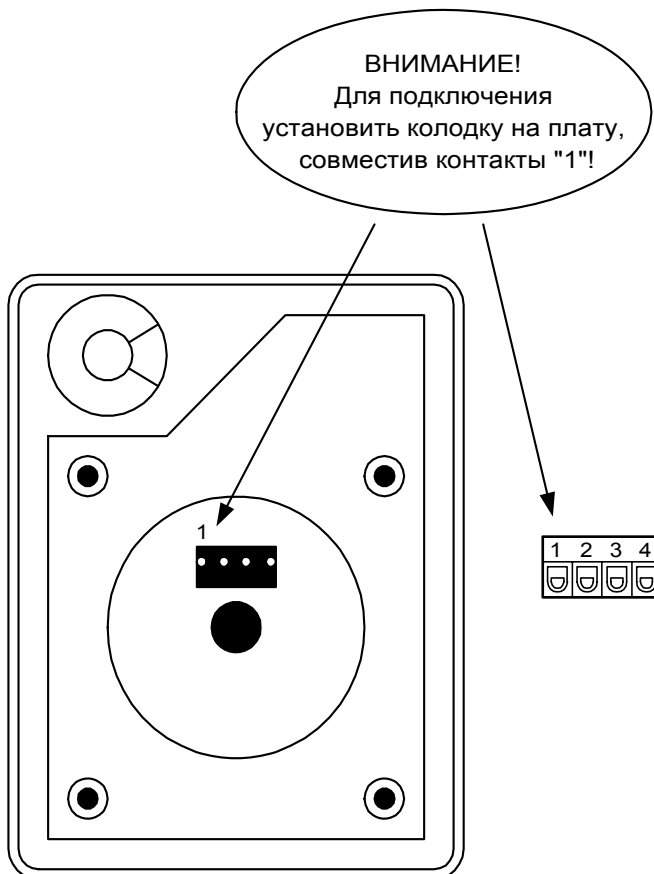


Рисунок 1

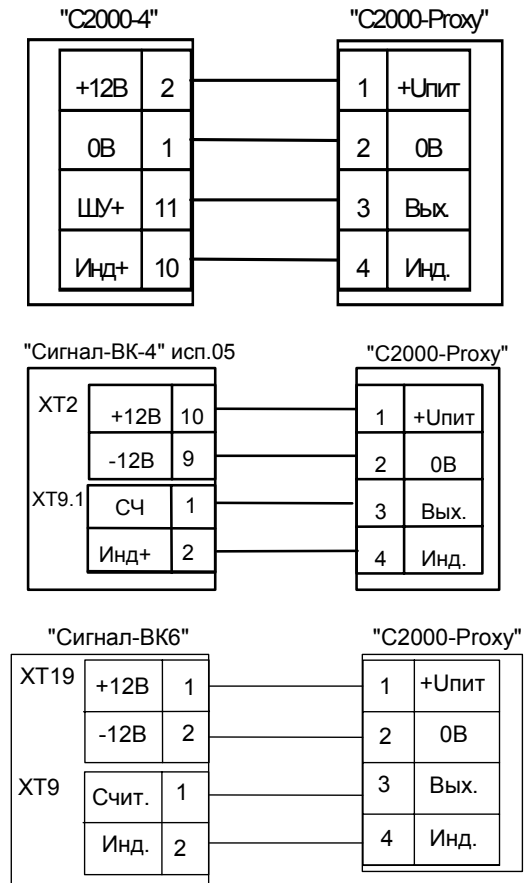


Рисунок 2

2.2 Монтаж считывателя

На рисунке 3 приведена разметка для крепления считывателя к стене.

При установке считывателя на металлическую поверхность требуется неметаллическая прокладка толщиной не менее 2 см.

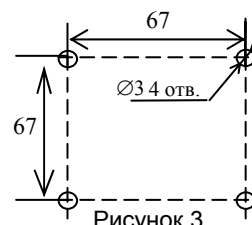


Рисунок 3

2.3 Испытания считывателя

2.3.1 При включении приемно-контрольного прибора считыватель должен выдать серию из четырёх коротких звуковых сигналов, должен загореться зеленый индикатор "Power".

2.3.2 Поднести идентификационную карточку к считывателю. После считывания кода карточки считыватель издаёт короткий звуковой сигнал.

2.3.3 Данный пункт испытаний проводится в случае, если считыватель подключен к приемно-контрольному прибору "С2000-4". Чтобы перевести прибор в режим "Готовность к взятию/снятию", необходимо нажать на кнопку "Запрос взятия", расположенную под индикатором "Ready", под наклейкой, и удерживать ее нажатой. За время не более чем 3 секунды, индикатор "Ready" должен перейти в режим свечения "Короткие вспышки с большой частотой". После этого в течение 30 секунд карточка будет воспринята прибором как ключ для взятия/снятия.

ВНИМАНИЕ!

1 Перепутывание проводов при подключении, а также неправильная установка съёмной колодки могут привести к выходу считывателя из строя.

2 Не пытайтесь самостоятельно разбирать считыватель. Вскрытие считывателя автоматически аннулирует гарантийные обязательства.

3 Для обеспечения **надежной** работы считывателя необходимо:

1) обеспечить установку считывателей на расстоянии не менее 0,5 м от другого считывателя (если он имеется) и не менее 1 м от электромагнитного замка;

2) помнить, что диапазон напряжения питания считывателя от 10 до 15 В;

3) питание считывателя и приборов, к которым он подключается (например, "С2000-4" и "С2000-2"), должно осуществляться от одного источника питания 12 В.

Примечания

- если к этому же источнику питания подключен и электромагнитный замок, то его питание должно подводиться отдельным проводом; настоятельно рекомендуется питать электромагнитные замки от отдельного источника питания;

- если в конструкции электромагнитного замка не предусмотрена схема подавления импульсов высокого напряжения, возникающих при коммутации питания, то необходимо параллельно обмотке замка устанавливать диод в обратном включении (допустимый ток диода в прямом направлении должен быть не менее 1 А).

3 СВЕДЕНИЯ О СЕРТИФИКАЦИИ

3.1 "С2000-Проху" имеет сертификат соответствия № РОСС RU.МЕ61.В04257, срок действия 12.09.2007–11.09.2010.

3.2 Производство "С2000-Проху" имеет сертификат соответствия ГОСТ Р ИСО 9001 – 2001 № РОСС RU.ИК32.К00028.

4 ГАРАНТИИ ИЗГОТОВИТЕЛЯ

4.1 Средний срок службы считывателя – не менее 10 лет.

4.2 Гарантийный срок эксплуатации – 18 месяцев со дня ввода считывателя в эксплуатацию, но не более 24 месяцев со дня выпуска изготовителем.

4.3 При гарантийном возврате изделия к нему обязательно должен быть приложен акт с описанием неисправности. Рекламации направлять по адресу:

141070, Московская область, г. Королев, ул. Пионерская, 4, ЗАО НВП "Болид".

Тел./факс (495) 777-40-20 (многоканальный), 516-93-72 E-mail: info@bolid <http://www.bolid.ru>

5 СВИДЕТЕЛЬСТВО О ПРИЕМКЕ

Считыватель бесконтактный "С2000-Проху" АЦДР.425729.001 заводской номер _____
соответствует требованиям АЦДР.425729.001 ТУ и признан годным для эксплуатации.

Ответственный за приемку и упаковывание

ОТК _____
МП _____ Ф.И.О.

год, месяц, число

