

3 ГАРАНТИИ ИЗГОТОВИТЕЛЯ (ПОСТАВЩИКА)

3.1 Изготовитель гарантирует соответствие считывателя требованиям технических условий при соблюдении пользователем правил транспортирования, хранения, монтажа и эксплуатации.

3.2 Средний срок службы считывателя – не менее 8 лет.

3.3 Гарантийный срок эксплуатации – 18 месяцев со дня ввода считывателя в эксплуатацию, но не более 24 месяцев со дня выпуска изготовителем.

3.4 При гарантийном возврате изделия к нему обязательно должен быть приложен акт с описанием неисправности.

Рекламации направлять по адресу: 141070, Московская область, г. Королев, ул. Пионерская, д. 4, ЗАО НВП «Болид».

Тел./факс: (495) 777-40-20 (многоканальный), **516-93-72**.

E-mail: info@bolid.ru, <http://www.bolid.ru>.

4 СВЕДЕНИЯ О СЕРТИФИКАЦИИ

4.1 «С2000–Proxy Н» АЦДР.425729.004 соответствует требованиям государственных стандартов.

4.2 Считыватель бесконтактный «С2000–Proxy Н» имеет сертификат соответствия функциональному назначению № РОСС RU.МЕ61.В04254.

4.3 Производство «С2000–Proxy Н» имеет сертификат соответствия ГОСТ Р ИСО 9001-2001 № РОСС RU.ИК32.К00028.

5 СВИДЕТЕЛЬСТВО О ПРИЕМКЕ И УПАКОВЫВАНИИ

Считыватель бесконтактный «С2000–Proxy Н» АЦДР.425729.004 _____
наименование изделия обозначение заводской номер

изготовлен, принят в соответствии с обязательными требованиями государственных стандартов, действующей технической документации, признан годным для эксплуатации и упакован ЗАО НВП «Болид».

Ответственный за приемку и упаковывание

ОТК
М.П.

Ф.И.О.

число, месяц, год



«С2000–Proxy Н» АЦДР.425729.004 ЭТ Изм.3 АЦДР.5228-08 от 07.07.2008

СЧИТЫВАТЕЛЬ БЕСКОНТАКТНЫЙ

«С2000–Proxy Н»

Этикетка

АЦДР.425729.004 ЭТ



ИСО 9001



МЕ61

1 ОСНОВНЫЕ ТЕХНИЧЕСКИЕ ДАННЫЕ

1.1 Общие сведения

Считыватель бесконтактный «С2000–Proxy Н» АЦДР.425729.004 ТУ (в дальнейшем – считыватель), накладного типа, применяется в системах охраны и в системах контроля и управления доступом (СКД), предназначен для считывания кода идентификационных карточек и передачи его на приборы приемно-контрольные или контроллеры СКД, поддерживающие входной формат данных:

– Dallas Touch Memory.

Считыватель работает со стандартными идентификационными картами и брелоками, например, КИБИ-001 и БИБ-001 предприятия «Ангстрем», а также картами Prox Card.

Считыватель рассчитан на непрерывную круглосуточную работу.

Считыватель относится к невосстанавливаемым, периодически обслуживаемым изделиям.

1.2 Основные технические характеристики

- | | |
|-------------------------------------|-------------------------------|
| 1. Напряжение питания | – от 7 до 25 В. |
| 2. Максимальный ток потребления | – 60 мА. |
| 3. Рабочая частота | – 125 кГц. |
| 4. Скорость передачи данных | – RF/64 (1953 б/с). |
| 5. Максимальна дистанция считывания | – 90 мм (MAX). |
| 6. Антенна | – встроена. |
| 7. Тип интерфейса | – 1-проводный (Touch Memory). |
| 8. Габаритные размеры | – 82x82x22 мм. |
| 9. Диапазон температур | – от минус 20 до +50 °С. |

1.3 Комплект поставки

- | | |
|---|----------|
| 1. Считыватель «С2000–Proxy Н» | – 1 шт. |
| 2. Наклейка | – 1 шт. |
| 3. Съёмная колодка | – 2 шт. |
| 4. Этикетка АЦДР.425729.004 ЭТ | – 1 экз. |
| 5. Шуруп 1-3x20.20.019 ГОСТ 1145-80 с дюбелем | – 2 шт. |
| 6. Упаковка | – 1 шт. |

2 УКАЗАНИЯ ПО ЭКСПЛУАТАЦИИ

2.1 Подготовка к использованию

2.1.1 Считыватель имеет 4 контакта подключения внешних цепей, два индикатора и кнопку.

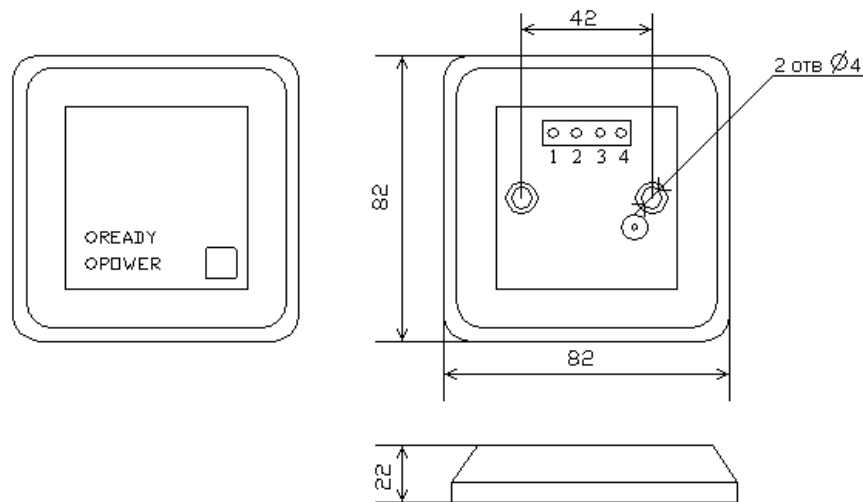


Рисунок 1

Схемы соединения «С2000-Proxy Н» с приемно-контрольными приборами и контроллерами СКД, выпускаемыми ЗАО НВП «Болид» (считыватель «С2000-Proxy Н» всегда слева):

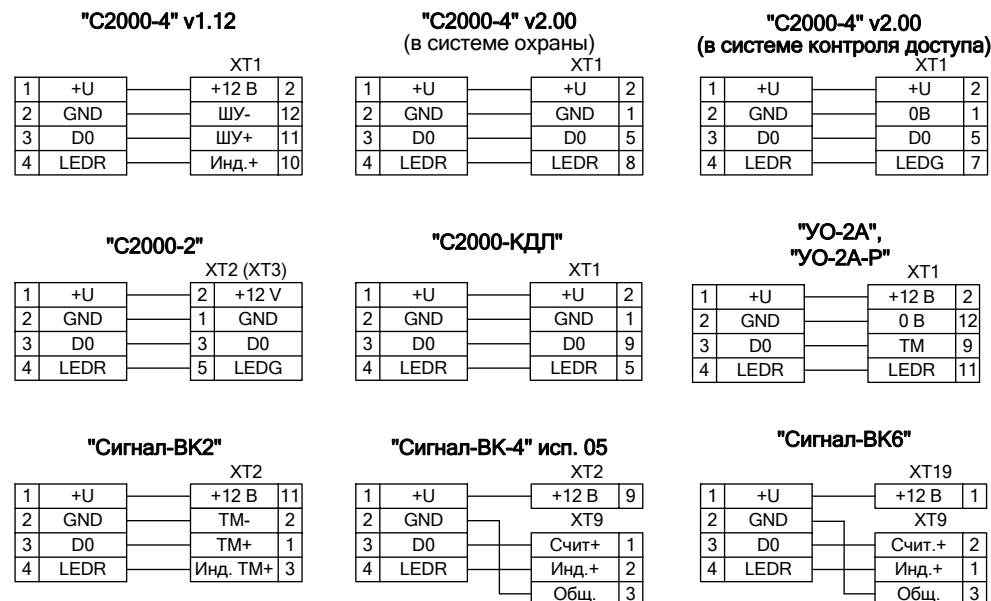


Рисунок 2

2.2 Схема соединения

На рисунке 2 приведены схемы соединения «С2000-Proxy Н» с приемно-контрольными приборами и контроллерами СКД, выпускаемыми ЗАО НВП «Болид».

Таблица 1 Назначение контактов

Номер контакта	Цепь	Описание
1	+U	Напряжение питания
2	GND	0В
3	D0	1-проводный интерфейс (Touch Memory)
4	LEDR	Управление красным светодиодом

2.3 Монтаж считывателя

Для закрепления считывателя на стене необходимо просверлить два отверстия согласно рисунку 1. При этом необходимо учитывать, что дальность считывания карты уменьшается при воздействии источников электромагнитных помех, а также при установке считывателя на металлическую поверхность.

2.4 Проверка работоспособности считывателя

2.4.1 При включении питания контроллера или приемно-контрольного прибора на считывателе должен загореться зеленый индикатор «POWER», и считыватель должен выдать серию из трёх коротких звуковых сигналов.

2.4.2 Поднести идентификационную карточку к считывателю. После считывания кода карточки считыватель издаёт короткий звуковой сигнал. Дальнейшее поведение индикатора «READY» зависит от реакции контроллера на поднесённую карту.