

ПРЕОБРАЗОВАТЕЛЬ ИНТЕРФЕЙСОВ RS-232/RS-485 С ГАЛЬВАНИЧЕСКОЙ РАЗВЯЗКОЙ «ПИ-ГР»



ISO 9001

Этикетка

АЦДР.426469.011-03 ЭТ



ME61

1 ОСНОВНЫЕ ТЕХНИЧЕСКИЕ ДАННЫЕ

1.1 Общие сведения

Преобразователь интерфейсов RS-232/RS-485 «ПИ-ГР» АЦДР.426469.011-03 (далее – ПИ) предназначен для преобразования сигналов интерфейса RS-232 в сигналы двухпроводного магистрального интерфейса RS-485 с гальванической изоляцией. Питание ПИ осуществляется при помощи кабеля АЦДР.685611.056-03, включаемого в разъем клавиатуры ПК, или от USB-порта ПК через стандартный кабель USB-AB (в комплект не входит), также может осуществляться от любого внешнего источника постоянного тока напряжением от 9 до 15 В. Преобразователь рассчитан на непрерывную круглосуточную работу, относится к восстанавливаемым, периодически обслуживаемым изделиям.

1.2 Основные технические данные

- | | |
|---------------------------------------|----------------------------------------------------------------------|
| 1) Напряжение питания, В | – +5В (USB-порт ПК или порт клавиатуры ПК);
– +12В (от 9 до 15В). |
| 2) Потребляемый ток, не более | – 100 мА. |
| 3) Скорость передачи данных, Бод | – 300, 600, 1200, 2400, 4800, 9600, 19200, 38400,
57600, 115200. |
| 4) Диапазон температур, °С | – от минус 30 до +50. |
| 5) Относительная влажность воздуха, % | – до 93 при +40 °С. |
| 6) Габаритные размеры, мм | – не более 150x103x35. |
| 7) Масса, кг | – не более 0,2. |

1.3 Комплектность

В комплект поставки ПИ входит:

- | | |
|-----------------------------------------------------------|---------|
| 1) Преобразователь интерфейсов «ПИ-ГР» АЦДР.426469.011-03 | – 1 шт. |
| 2) Этикетка АЦДР.426469.011-03 ЭТ | – 1 шт. |
| 3) Кабель подключения «ПИ-ГР» к ПК АЦДР.685611.056-03 | – 1 шт. |
| 4) Шуруп 1-3x25.016 ГОСТ 1144-80 | – 3 шт. |
| 5) Дюбель (под шуруп 6x30) | – 3 шт. |
| 6) Упаковка | – 1 шт. |

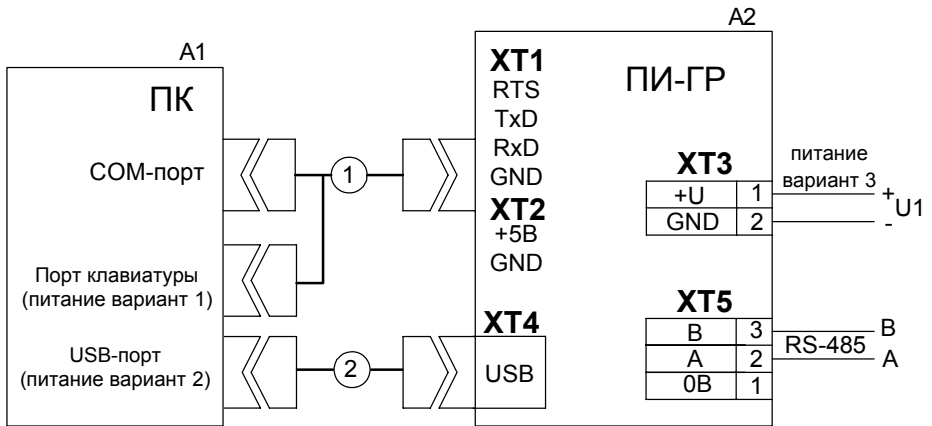
1.4 Принцип работы ПИ

ПИ обеспечивает преобразование сигналов RxD (прием данных), TxD (передача данных) и RTS (запрос передачи) интерфейса RS-232 в сигналы передачи и приема данных по двухпроводной магистрали интерфейса RS-485, гальваническую развязку цепей ПК и подключаемых приборов. Направление передачи по интерфейсу RS-485 задается сигналом RTS интерфейса RS-232. При низком уровне сигнала RTS (–5...–15В) разрешен прием данных с интерфейса RS-485 и их передача в интерфейс RS-232. При высоком уровне сигнала RTS (+5 ... +15В) разрешен прием данных с интерфейса RS-232 и их передача в интерфейс RS-485.

2 УКАЗАНИЯ ПО ЭКСПЛУАТАЦИИ

2.1 Схема внешних соединений

На рисунке 1 показана типовая схема подключения «ПИ-ГР».



A1 – персональный компьютер;

A2 – «ПИ-ГР»;

U1 – источник постоянного тока напряжением от 9 до 15 В;

1 – кабель подключения АЦДР.685611.056-03;

2 – кабель стандартный USB-AB (не входит в комплект поставки).

Рисунок 1 Схема подключения «ПИ-ГР»

2.2 Монтаж ПИ

ПИ крепится тремя шурупами к стене в удобном месте рядом с ПК (см. рисунок 2).

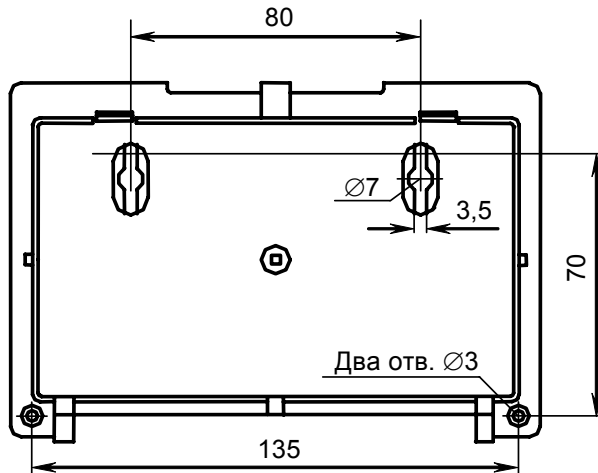


Рисунок 2 Габаритные и установочные размеры «ПИ-ГР»

2.3 Эксплуатация ПИ

2.3.1 Питание ПИ осуществляется одним из трех способов:

- от порта клавиатуры через кабель подключения АЦДР.685611.056-03 (вариант 1);
- от USB-порта через стандартный кабель USB-AB (вариант 2);
- от источника постоянного тока напряжением от 9 до 15В (вариант 3).

2.3.2 Если «ПИ-ГР» является первым или последним (крайним) прибором в магистрали RS-485, то необходимо установить перемычку на разъем ХР1, которая подключает оконечный резистор 120 Ом в линию интерфейса RS-485. В противном случае перемычка должна быть снята.

2.3.3 После установки перемычки в нужное положение и подключения необходимых соединений к ПК подключите «ПИ-ГР» к источнику питания одним из способов, описанным в п. 2.3.1.

2.3.4 Работа индикаторов. Индикатор «Работа» должен светиться зеленым светом непрерывно. Свечение индикатора «RS-232» либо «RS-485» означает приём сигнала с этой линии.

3 ГАРАНТИИ ИЗГОТОВИТЕЛЯ (ПОСТАВЩИКА)

3.1 Средний срок службы ПИ – не менее 8 лет.

3.2 Гарантийный срок эксплуатации – 18 месяцев со дня ввода ПИ в эксплуатацию, но не более 24 месяцев со дня выпуска изготовителем.

3.3 При направлении блока в ремонт к нему обязательно должен быть приложен акт с описанием возможной неисправности.

Рекламации направлять по адресу:

141070, Московская область, г. Королёв, ул. Пионерская, 4, ЗАО НВП "Болид".

Тел./факс (495) 777-40-20 (многоканальный), 516-93-72

E-mail: info@bolid.ru **http://** www.bolid.ru

4 СВЕДЕНИЯ О СЕРТИФИКАЦИИ

Преобразователь интерфейсов RS-232/RS-485 «ПИ-ГР» АЦДР.426469.011-03 соответствует требованиям государственных стандартов и имеет:

- сертификат соответствия № РОСС RU.МЕ61.В04872;
- сертификат соответствия производства ГОСТ Р ИСО 9001-2001 № РОСС RU.ИК32.К00028.

5 СВИДЕТЕЛЬСТВО О ПРИЕМКЕ И УПАКОВЫВАНИИ

Преобразователь интерфейсов RS-232/RS-485 «ПИ-ГР» АЦДР.426469.011-03 заводской номер _____ изготовлен и принят в соответствии с обязательными требованиями государственных стандартов, действующей технической документацией, признан годным для эксплуатации и упакован ЗАО НВП «Болид» согласно требованиям, предусмотренным в действующей технической документации.

Ответственный за приемку и упаковывание

ОТК
М.П.

Ф.И.О.

число, месяц, год

