

ПРЕОБРАЗОВАТЕЛЬ ИНТЕРФЕЙСОВ RS-485/RS-232 В ETHERNET

"С2000-Ethernet" вер. 1.07



ИСО 9001

Этикетка

АЦДР.426469.028 ЭТ



ББ 02



УП 001

1 ОСНОВНЫЕ ТЕХНИЧЕСКИЕ ДАННЫЕ

1.1 Общие сведения

1.1.1 Преобразователь интерфейсов (далее – "С2000-Ethernet") предназначен для использования в составе системы "Орион" и "Орион Про" для трансляции данных интерфейса RS-232/RS-485 в Ethernet и обратно.

1.1.2 "С2000-Ethernet" предназначен для установки внутри охраняемого (защищаемого) объекта и рассчитан на круглосуточный режим работы.

1.1.3 Конструкция прибора не предусматривает его использование в условиях воздействия агрессивных сред, пыли, а также в пожароопасных помещениях.

1.1.4 По устойчивости к механическим воздействиям исполнение прибора соответствует категории размещения 03 по ОСТ 25 1099-83.

1.1.5 По устойчивости к климатическим воздействиям окружающей среды прибор соответствует исполнению 03 по ОСТ 25 1099-83, но для работы при температуре от 0 до +50 °С.

1.2 Основные технические характеристики

1.2.1 Питание "С2000-Ethernet" осуществляется от внешнего источника питания постоянного тока с выходным напряжением 12 В или 24 В (от 11 до 28,4 В). Рекомендуется использовать резервированные источники питания "РИП-12" или "РИП-24" производства ЗАО НВП "Болид".

1.2.2 Ток потребления в дежурном режиме работы:

- при напряжении питания 12 В — не более 90 мА;
- при напряжении питания 24 В — не более 50 мА.

1.2.3 Параметры работы интерфейсов RS-485/RS-232 (полудуплекс):

- скорость передачи – 9600 бит/сек;
- количество стартовых/стоповых бит – 1;
- без контроля четности;
- максимальная длина пакета 256 байт.

1.2.4 Параметры работы по Ethernet-каналу:

- скорость передачи 10 Мбит/с;
- настраиваемый half- или full-duplex;
- используемые протоколы: UDP, ICMP (ping), ARP;
- прием/передача единичных пакетов;
- максимальное количество аналогичных устройств, на которые осуществляется ретрансляция данных по Ethernet-каналу от одного "С2000-Ethernet" - 10;
- поддерживает работу в Ethernet-сетях с различными топологиями ("точка-точка", "звезда", "дерево", "сеть").

1.2.5 Габаритные размеры – 150x103x35 мм.

1.2.6 Масса прибора – не более 0,3 кг.

1.2.7 Прибор не выдает ложных включений (выключений) выходов при воздействии внешних электромагнитных помех второй степени жесткости по ГОСТ Р 50009.

1.2.8 Конструкция прибора обеспечивает степень защиты оболочки IP20 по ГОСТ 14254-96.

1.2.9 Время технической готовности прибора к работе, после включения его питания, не превышает 3 с.

1.2.10 Конструкция прибора обеспечивает его пожарную безопасность в аварийном режиме работы и при нарушении правил эксплуатации согласно ГОСТ 12.1.004-91.

1.3 Комплект поставки

Таблица 1 Комплект поставки преобразователя интерфейса "С2000-Ethernet"

Обозначение	Наименование	Кол-во	Примечание
АЦДР.426469.028	Преобразователь интерфейсов "С2000-Ethernet"	1	
АЦДР.426469.028 ЭТ	Преобразователь интерфейсов "С2000-Ethernet". Этикетка	1	
	Шуруп 1-3x25.016 ГОСТ 1144-80	3	
	Дюбель (под шуруп 6x30)	3	
АЦДР.685611.066	Кабель подключения пульта "С2000" к персональному компьютеру (используется для подключения "С2000-Ethernet" к персональному компьютеру)	1	Поставляется по отдельному договору
	Упаковка	1	

1.4 Функционирование "С2000-Ethernet"

1.4.1 Режимы работы "С2000-Ethernet" и соответствующее им положение джампера.

- **Прозрачный режим.** Осуществляет передачу данных из интерфейса RS-232 или RS-485 в Ethernet и обратно.
- **Режим с сохранением событий Master** (С2000-Ethernet-Master). Осуществляет опрос приборов в удаленном сегменте интерфейса RS-485. Объем буфера событий – 255 сообщений. Режим используется только в системе с протоколом обмена "Орион".
- **Режим с сохранением событий Slave.** Собирает информацию от удаленных "С2000-Ethernet" (от С2000-Ethernet-Master) и передает Master-устройству системы: АРМ "Орион", АРМ "Орион Про" (только протокол обмена – "Орион"), пульту "С2000М". Объем буфера событий – 255 сообщений.
- **Режим конфигурирования.** Предназначен для задания конфигурационных параметров работы прибора "С2000-Ethernet".



- Разъем ХР4

Положение джампера:



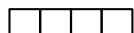
- Режим с сохранением событий: С2000-Ethernet-Master (Master)



- Режим с сохранением событий: С2000-Ethernet-Slave (Slave)



- Режим конфигурирования (Config)



- Прозрачный режим (Pass)

Рисунок 1 Соответствие положения джампера разъема ХР4 режиму работы "С2000-Ethernet"

Режим с сохранением событий обеспечивает увеличение скорости обмена между устройствами системы "Орион" и уменьшение объема информации, передаваемой по локальной сети.

Примечание: Система приборов "C2000-Ethernet" должна быть построена по одному из двух принципов:

- 1) все приборы работают в "прозрачном режиме" (Рис. 2, Рис. 3, Рис. 4, Рис. 5);
- 2) только "C2000-Ethernet", подключенные к Master-устройству системы (АРМ "Орион", АРМ "Орион Про" в протоколе Орион или пульту "C2000М"), работают в "режиме с сохранением событий Slave", а все удаленные "C2000-Ethernet" работают в "режиме с сохранением событий Master" Убедитесь, что:
 - положение джампера у приборов "C2000-Ethernet-Slave" (подключенных к Master-устройству системы) находится в положении "Slave" (Рис. 1);
 - положение джампера у приборов "C2000-Ethernet-Master" (удаленные "C2000-Ethernet") находится в положении "Master" (Рис. 1).

К пульту "C2000М" можно подключить неограниченное количество "C2000-Ethernet", каждый из которых будет осуществлять ретрансляцию данных по локальной сети на свои удаленные "C2000-Ethernet" (Рис. 5).

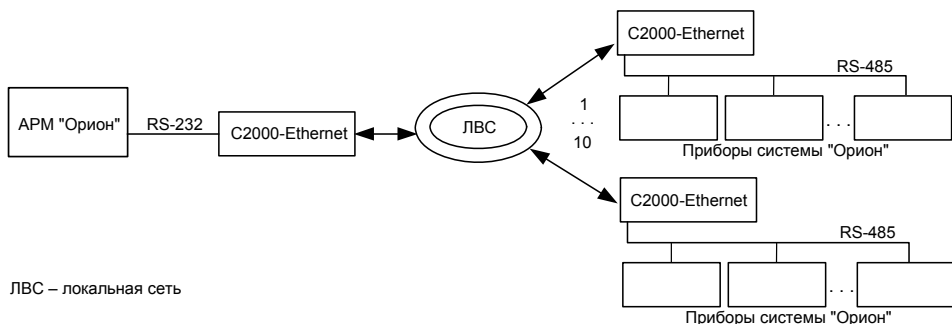


Рисунок 2 Типовая схема использования "C2000-Ethernet" с АРМ "Орион"

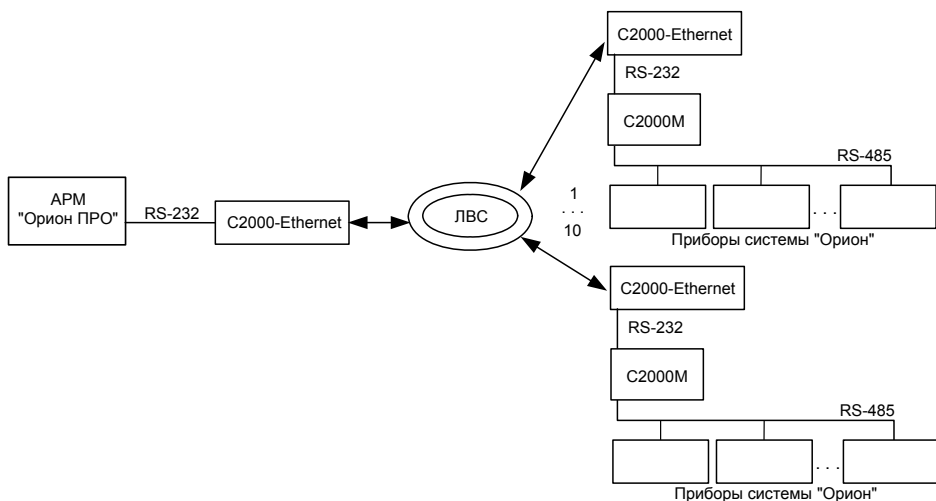


Рисунок 3 Типовая схема использования "C2000-Ethernet" с АРМ "Орион Про"

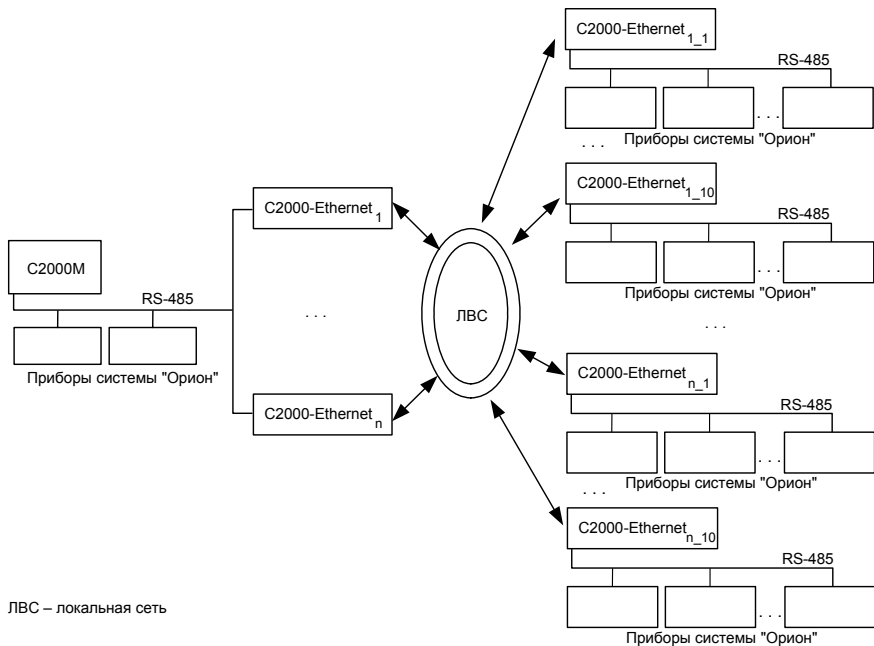


Рисунок 4 Типовая схема использования "C2000-Ethernet" с "C2000M"

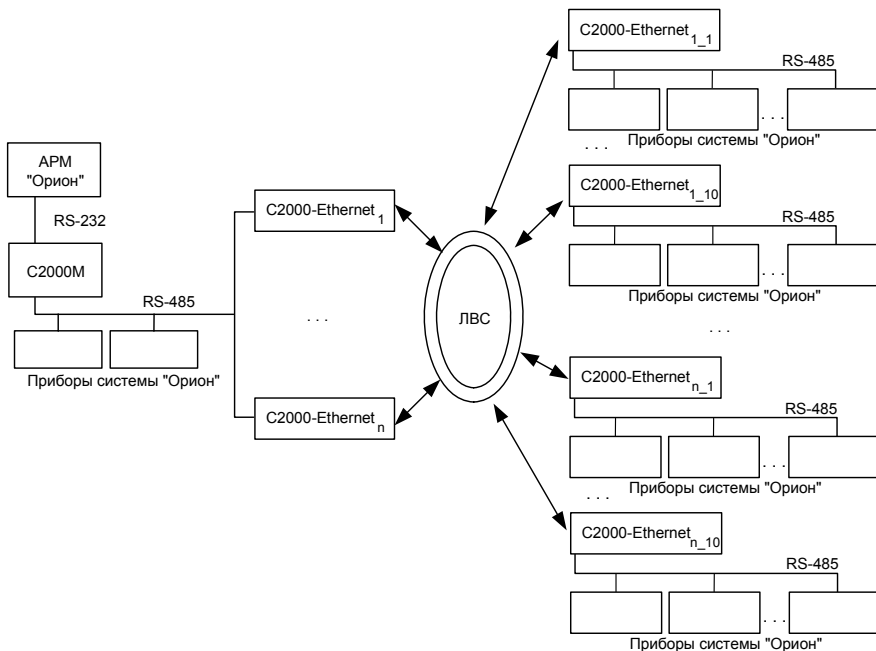


Рисунок 5 Типовая схема использования "C2000-Ethernet" с АРМ "Орион" и "C2000M"

- 1.4.2 Светодиодные индикаторы:
- "РАБОТА" – зеленый;
 - "RS-232/485" – красный;
 - "ETHERNET" – красный.

Таблица 2 Светодиодные индикаторы (режим конфигурирования)

Светодиодный индикатор	Назначение	
	<i>Включен</i>	<i>Выключен</i>
"РАБОТА"	Прибор включен	Прибор выключен
"RS-232/485"	Наличие обмена по RS-232	Отсутствие обмена по RS-232
"ETHERNET"	Наличие подключения по локальной сети	Отсутствие подключения по локальной сети

Таблица 3 Светодиодные индикаторы (прозрачный режим)

Светодиодный индикатор	Назначение	
	<i>Включен</i>	<i>Выключен</i>
"РАБОТА"	Прибор включен	Прибор выключен
"RS-232/485"	Наличие обмена по одному из интерфейсов: RS-232 или RS-485	Отсутствие обмена по одному из интерфейсов: RS-232 или RS-485
"ETHERNET"	Наличие подключения по локальной сети	Отсутствие подключения по локальной сети

Таблица 4 Светодиодные индикаторы (режим с сохранением событий)

Светодиодный индикатор	Назначение		
	<i>Включен</i>	<i>Выключен</i>	<i>Мигает с частотой 2 Гц</i>
"РАБОТА"	Прибор включен	Прибор выключен	-
"RS-232/485"	Master	Наличие обмена по RS-485	Отсутствие обмена по RS-485
	Slave	Наличие обмена по RS-485 или RS-232	Отсутствие обмена по RS-232 или RS-485
"ETHERNET"	Master	Соединение с C2000-Ethernet-Slave установлено	Отсутствие подключения по локальной сети
	Slave	Наличие подключения по локальной сети	Соединение с C2000-Ethernet-Slave не установлено Ошибка аутентификации

1.4.3 Подготовка "C2000-Ethernet" к эксплуатации:

- перевести "C2000-Ethernet" в режим конфигурирования (положение джампера – "Config") (Рис. 1);
- подключить "C2000-Ethernet" к COM-порту компьютера (конфигурирование осуществляется только по интерфейсу RS-232);

- при помощи программы "uprog.exe" настроить конфигурационные параметры (Таблица 5). Последнюю версию программы "uprog.exe" можно скачать с сайта www.bolid.ru в разделе "Программное обеспечение".

Таблица 5 Конфигурационные параметры "C2000-Ethernet"

Описание параметра	Диапазон значений	Значение по умолчанию и формат отображения
Настройки RS-485/RS-232		
Тип интерфейса	RS485; RS232	RS485
Адрес "C2000-Ethernet" для конфигурирования по RS-232	1..127	127
Тип протокола	Орион; Орион Про	Орион
Признак наличия паузы между посылками	Включено; Выключено	Выключено
Пауза между посылками	0..4095	0
Настройки Ethernet		
MAC-адрес	Должен совпадать с MAC-адресом, указанным на плате "C2000-Ethernet" под штрих-кодом	Доступен только для чтения 6 шестнадцатеричных чисел (например: 00:18:BC:09:F5:07)
IP-адрес "C2000-Ethernet"	-	192.168.127.254
Таблица маршрутизации – список IP-адресов, на которые осуществляется ретрансляция данных по Ethernet-каналу	-	10 IP-адресов 0.0.0.0
IP-адрес шлюза для каждого IP-адреса таблицы маршрутизации	-	10 IP-адресов 0.0.0.0
Маска подсети	-	255.255.255.0
Ключи шифрования для каждого IP-соединения	-	Доступны только для записи
Тайм-аут ожидания квитанции (мс.)	1..65535	80
Режим работы	Half-duplex; full-duplex	Half-duplex

Рекомендации по настройке конфигурационных параметров:

➤ *Настройки RS-485/RS-232*

Тип интерфейса:

Выберите тип интерфейса, данные из которого конфигурируемый "C2000-Ethernet" будет транслировать в локальную сеть. В прозрачном режиме будет использоваться тот интерфейс, который задан этим конфигурационным параметром. В режиме с сохранением событий осуществляется поиск активного интерфейса. Поиск начинается с того интерфейса, который задан конфигурационным параметром. Настройка параметра в этом режиме не является обязательной, но для более быстрого обнаружения активного интерфейса рекомендуется задать используемый интерфейс;

Тип протокола:

Выберите тип протокола, используемого в интерфейсе RS-232/RS-485.

Признак наличия паузы между послылками:

Установленный признак указывает на необходимость выдержать паузу после передачи в интерфейс RS-232/RS-485 очередных данных, принятых из локальной сети. Для систем "Орион" и "Орион Про" достаточно указать тип используемого протокола и рекомендуется не устанавливать признак наличия паузы между послылками (в этом случае все необходимые паузы будут выдержаны по умолчанию).

Пауза между послылками

Значение паузы, которую необходимо выдержать после передачи в интерфейс RS-232/RS-485 данных, прежде чем передавать следующий пакет данных, принятый из локальной сети. Параметр учитывается только, если установлен соответствующий признак – "наличие паузы между послылками".

➤ *Настройка Ethernet*

IP-адрес "C2000-Ethernet":

Введите IP-адрес, с которым "C2000-Ethernet" будет функционировать в локальной сети.

Маска подсети:

Введите маску подсети.

Тайм-аут ожидания квитанции:

Это тайм-аут ожидания квитанции от "C2000-Ethernet" о получении пакета данных.

*Тайм-аут ожидания квитанции = время передачи пакета между двумя "C2000-Ethernet" * 2 + 50 мс.*
«Время передачи пакета между двумя "C2000-Ethernet" * 2» равно времени, отображаемому в ответе на команду "ping". Если время "ping" меньше или равно 30 мс, то "тайм-аут ожидания квитанции" рекомендуется оставить равным 80 мс (заводская поставка). Итак, с любого компьютера локальной сети со стороны конфигурируемого C2000-Ethernet посылаем команду "ping" до компьютеров, располагающихся в тех же локальных сетях, где и прописанные в таблицу маршрутизации удаленные "C2000-Ethernet". Можно послать команду "ping" на сами "C2000-Ethernet", если они уже установлены в месте их дальнейшего использования. Таким образом, определяем "тайм-аут ожидания квитанции*2" для всех C2000-Ethernet, прописанных в таблицу маршрутизации. Выбираем максимальное время из всех полученных ответов на команды ping. Если выбранное время больше 30 мс, то прибавляем к выбранному времени 50 мс и прописываем полученное значение в параметр "Тайм-аут ожидания квитанции". Команда "ping" набирается в командной строке компьютера и имеет следующий формат:

Ping X -n Y,

где X – это IP-адрес или имя компьютера в локальной сети,

Y – это количество повторов команды "Ping".

Например, ping 192.168.10.98 -n 10

ping olimp -n 20

Таблица маршрутизации:

IP-адрес:

Введите IP-адреса "C2000-Ethernet", на которые будет осуществляться ретрансляция данных по локальной сети. Например, в "режиме с сохранением событий" для "C2000-Ethernet-Slave" – это IP-адреса всех удаленных "C2000-Ethernet-Master", для "C2000-Ethernet-Master" – это IP-адрес "C2000-Ethernet-Slave" (для наглядности см. Рис. 2, Рис. 4, Рис.5). **Внимание! В конфигурации "C2000-Ethernet-Master" IP-адрес "C2000-Ethernet-Slave" должен располагаться обязательно в первой записи таблицы маршрутизации.**

IP-адрес шлюза:

Для каждого IP-адреса таблицы маршрутизации введите IP-адрес шлюза, через который будет осуществляться ретрансляция данных. IP-адрес шлюза необходим в случае, если конфигурируемый "C2000-Ethernet" и "C2000-Ethernet", соответствующий выбранной записи, находятся в разных локальных подсетях (подсеть определяется маской подсети).

Ключи шифрования для каждого IP-соединения:

Ключи шифрования используются только в режиме с сохранением событий. При необходимости, для повышения секретности информации, передаваемой по локальной сети, можно изменить ключи шифрования для каждого IP-соединения (в заводской поставке используется один ключ для всех соединений). **Будьте внимательны:** при изменении ключа шифрования для некоторого IP-соединения, одинаковый ключ шифрования необходимо сконфигурировать в обоих "C2000-Ethernet", соответствующих этому IP-соединению (а именно: и в "C2000-Ethernet-Slave", и в "C2000-Ethernet-Master");

Режим работы:

Режим работы "C2000-Ethernet" по локальной сети: half-duplex (полудуплекс) или full-duplex (полный дуплекс). Автоматически сетевое оборудование обнаруживает "C2000-Ethernet" как полудуплексное устройство. "C2000-Ethernet" имеет возможность работать в дуплексном режиме исключительно, если подключается к управляемому сетевому оборудованию (оборудование, которое имеет возможность ручной установки режима работы по определенным портам (управляемый switch, маршрутизатор)). Если дополнительная настройка сетевого оборудования не предполагается, то настоятельно рекомендуется оставить полудуплексный режим.

***Примечание:** Информацию об IP-адресе "C2000-Ethernet", IP-адресе шлюза, маске подсети необходимо узнать у сетевого администратора той локальной сети, куда устанавливается "C2000-Ethernet".*

- перевести джампер разъема XP2 в положение, соответствующее требуемому режиму работы "C2000 Ethernet" (Рис. 1);
- перед использованием "C2000-Ethernet" необходимо изменить некоторые настройки работы по интерфейсу RS-232 АРМ "Орион", АРМ "Орион Про" и по интерфейсу RS-485 пульта "C2000М" (Таблица 6);
- перед использованием "C2000-Ethernet" для настройки системы при помощи программ PPROG, UPROG и другого ПО (программного обеспечения) необходимо также изменить некоторые настройки работы по интерфейсу RS-232.

Таблица 6 Таблица параметров RS-232/RS-485, подлежащих изменению

Master-устройство системы	Режим работы системы "C2000-Ethernet"	
	Прозрачный	С сохранением событий (только протокол "Орион")
АРМ "Орион", АРМ "Орион Про", UPROG, PPROG и др. ПО	Тайм-аут ожидания запроса ¹ Пауза после общей команды (только для протокола Орион) ⁶ Тайм-аут ожидания команд ³	Тайм-аут ожидания запроса = 80 мс Пауза после общей команды ⁴ Тайм-аут ожидания команд ⁷
Пульт "C2000М"	Тайм-аут для ответа при поиске ¹ Пауза после общей команды ² Тайм-аут для ответа на запрос событий ³ Тайм-аут для ответа на команду ³	Тайм-аут для ответа при поиске = 50 мс Пауза после общей команды ⁵ Тайм-аут для ответа на запрос событий ³ Тайм-аут для ответа на команду ⁷

Примечание к таблице 6:

1 – значение параметра рассчитывается по формуле:

$$P_{(1)} = T + 15 * N(\text{мс})$$

2 – значение параметра рассчитывается по формуле:

$$P_{(2)} \geq \frac{15 * N}{6}$$

При $N \leq 2$ (обмен данными осуществляется не более чем с двумя "С2000-Ethernet") параметр, обозначенный индексом "2", рекомендуется не менять ("Пауза после общей команды" для пульта "С2000М").

3 – **только если** конфигурационный параметр "С2000-Ethernet" "Тайм-аут ожидания квитанции" больше 100 мс, то значение параметра необходимо увеличить на время t , где:

$$t = T - 100(\text{мс})$$

4 – значение параметра рассчитывается по формуле:

$$P_{(4)} = T * 2 + 20 * N(\text{мс})$$

5 – значение параметра рассчитывается по формуле:

$$P_{(5)} = T * 2 + \frac{20 * N}{6}(\text{мс})$$

6 – значение параметра (PauseTotalCommand) рассчитывается по формуле:

$$P_{(6)} \geq 15 * N$$

7 – значение параметра рассчитывается по формуле:

$$P_{(7)} = t + 600(\text{значение по умолчанию}) + 200(\text{мс})$$

Если $t < 0$, то для данной формулы $t = 0$ мс.

T – конфигурационный параметр "С2000-Ethernet" "Тайм-аут ожидания квитанции".

N – количество удаленных "С2000-Ethernet", с которыми "С2000-Ethernet" со стороны Master-устройства системы осуществляет обмен данными (фактически, количество используемых записей в таблице маршрутизации).

Например, если $T = 80$ мс, $N = 6$, то:

$$P_{(1)} = 80 + 15 * 6 = 170(\text{мс}),$$

$$P_{(2)} \geq \frac{15 * 6}{6} = 15(\text{мс}),$$

$$t = 0(\text{мс}), \text{ т.к. } T < 100(\text{мс}),$$

$$P_{(4)} = 80 * 2 + 20 * 6 = 380(\text{мс}),$$

$$P_{(5)} = 80 * 2 + \frac{20 * 6}{6} = 180(\text{мс}),$$

$$P_{(6)} \geq 15 * 6 \geq 90(\text{мс}).$$

Изменение параметров работы программного обеспечения осуществляется при помощи программы "**Settings.exe**". Изменение параметров работы пульта "С2000М" осуществляется при помощи программы "**RS485Settings.exe**", которая свободно доступна на нашем сайте www.bolid.ru.

Изменение параметра АРМ "Орион" и АРМ "Орион Про" "Пауза после общей команды" (PauseTotalCommand) осуществляется в редакторе реестра. Изменение этого параметра поддержано, начиная с ядра АРМ "Орион" версии 7.6 и "Орион Про" версии 1.11. Соответственно, если используется ПО версии меньше указанной, то необходимо обновить версию ПО. Редактор реестра вызывается из командной строки компьютера командой

"regedit". Параметр "Пауза после общей команды" настраивается в правой части окна редактора реестра, которая соответствует следующей левой части:

HKEY_LOCAL_MACHINE\SOFTWARE\Bolid\Orion\RS - для АРМ "Орион"
HKEY_LOCAL_MACHINE\SOFTWARE\Bolid\Orion\RS\Port_N - для АРМ "Орион Про",
где N – это номер COM – порта, по которому осуществляется обмен данными.

В таблице 7 указаны необходимые значения параметров при T = 80 мс и N = 10. Данные значения приведены для максимального количества удаленных C2000-Ethernet (N = 10), но являются корректными и для N < 10.

Таблица 7 Сводная таблица параметров, подлежащих изменению для T = 80 мс и N = 10

Master-устройство системы	Режим работы системы "C2000-Ethernet"	
	Прозрачный	С сохранением событий
АРМ "Орион", АРМ "Орион Про", UPROG, PPROG и др. ПО	Тайм-аут ожидания запроса ¹ = 230 мс Пауза после общей команды (только для протокола Орион) ⁶ = 150 мс Тайм-аут ожидания команд ³ = 600 мс	Тайм-аут ожидания запроса = 80 мс Пауза после общей команды ⁴ = 360 мс Тайм-аут ожидания команд ⁷ = 800 мс
Пульт "C2000M"	Тайм-аут для ответа при поиске ¹ = 230 мс Пауза после общей команды ² = 25 мс Тайм-аут для ответа на запрос событий ³ = 300 мс Тайм-аут для ответа на команду ³ = 600 мс	Тайм-аут для ответа при поиске = 50 мс Пауза после общей команды ⁵ = 220 мс Тайм-аут для ответа на запрос событий ³ = 300 мс Тайм-аут для ответа на команду ⁷ = 800 мс

1.4.4 Пример настройки конфигурационных параметров "C2000-Ethernet".

Допустим, необходимо подключить 18 приборов C2000-Ethernet, расположенных на удаленных объектах, к АРМ «Орион» в протоколе обмена «Орион». Максимальное количество C2000-Ethernet, IP-адреса которых можно прописать в таблицу маршрутизации одного C2000-Ethernet, равно 10. Соответственно, для того, чтобы подключить 18 удаленных приборов C2000-Ethernet, понадобится еще 2 прибора C2000-Ethernet, которые будут находиться на стороне Master-устройства системы (АРМ «Орион», пульт «C2000-М»). АРМ «Орион» осуществляет опрос приборов только по одному COM-порту. Следовательно, подключение обоих C2000-Ethernet к 2 COM-портам компьютера невозможно. Поэтому для подключения двух C2000-Ethernet к АРМ «Орион» необходимо использовать либо преобразователь интерфейсов RS-232/RS-485 C2000-ПИ, либо пульт «C2000-М» (пульт работает или в режиме ПИ/резерв, или в режиме программирования). С учетом выше сказанного, используем схему подключения, представленную на Рис.6.

Пульт «C2000-М» будет работать в режиме ПИ/резерв (т.е. пульт будет работать в режиме преобразователя интерфейсов до тех пор, пока работает АРМ "Орион"; в случае отсутствия обменов по RS-232 в течение заданного в пульте времени, пульт переходит в режим опроса приборов по RS-485). Таким образом, в разные моменты времени Master-устройством системы может выступать как пульт, так и АРМ. Для использования в такой системе C2000-Ethernet необходимо изменить настройки и пульта "C2000-М", и АРМ "Орион". Рассмотрим два режима работы C2000-Ethernet: прозрачный и с сохранением событий.

Изменение параметров работы программного обеспечения осуществляется при помощи программы "Settings.exe". Вкладка программы Settings.exe "временные настройки RS" предназначена для изменения параметров АРМ "Орион", Uprog, PProg; вкладки по портам предназначены для АРМ "Орион Про".

Изменение параметров работы пульта "C2000M" осуществляется при помощи программы "RS485Settings.exe" (для настройки параметров пульт необходимо перевести в режим программирования).

Программы свободно доступны на нашем сайте www.bolid.ru.

Изменение параметра APM "Орион" "Пауза после общей команды" (PauseTotalCommand) осуществляется в редакторе реестра. Редактор реестра вызывается из командной строки компьютера командой «regedit». В левой части появившегося окна редактора реестра для APM «Орион» необходимо выбрать HKEY_LOCAL_MACHINE\SOFTWARE\Bolid\Orion\RS и в соответствующей правой части редактора реестра изменить параметр PauseTotalCommand.

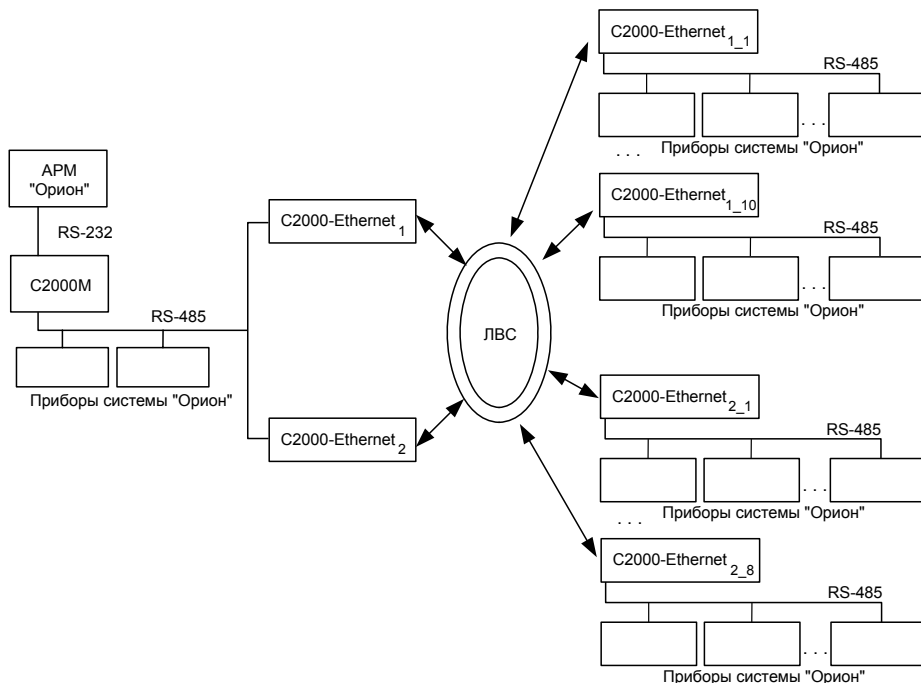


Рисунок 6 Пример схемы подключения "C2000-Ethernet"

Прежде чем настраивать тайм-ауты ПО и пульта, сконфигурируем приборы C2000-Ethernet:

Настройки RS-485/RS-232

- Согласно указанной выше структуре построения системы, все C2000-Ethernet используют тип интерфейса **RS-485**;
- При использовании в системе Орион и Орион-Про скорость передачи всегда будет равна **9600**;
- Тип используемого протокола – **Орион**;
- C2000-Ethernet является адресным прибором только в режиме конфигурирования. Поэтому адрес 127, установленный в заводской поставке, можно не менять;
- При использовании "C2000-Ethernet" в системе "Орион" и "Орион Про" признак наличия паузы между посылками рекомендуется не устанавливать (достаточно выбрать тип протокола). Соответственно, отметка (галочка) признака паузы должны отсутствовать.

Настройка Ethernet

Перед настройкой приборов необходимо получить информацию у сетевого администратора локальной сети об IP-адресах C2000-Ethernet, маске и IP-адресах шлюзов.

1. Задаем IP-адрес каждому из C2000-Ethernet (Таблица 8);
2. Задаем маску подсети каждому из C2000-Ethernet (Таблица 8);
3. Тайм-аут ожидания квитанции настроим после конфигурирования приборов C2000-Ethernet, а пока оставим по умолчанию 80 мс;

Таблица 8 Таблица маршрутизации C2000-Ethernet для приведенного примера

Обозначение на схеме	IP-адрес	Маска сети	IP-таблица	IP-адрес шлюза
C2000-Ethernet ₁	192.168.10.101	255.255.254.0	192.168.10.1	
			192.168.10.2	
			192.168.10.3	
			192.168.10.4	
			192.168.10.5	
			192.168.10.6	
			192.168.10.7	
			192.168.10.8	
			192.168.10.9	
			192.168.10.10	
C2000-Ethernet ₂	192.168.10.102	255.255.254.0	192.168.10.11	
			192.168.10.12	
			192.168.10.13	
			192.168.10.14	
			192.168.10.15	
			192.168.9.1	192.168.10.50
			192.168.9.2	192.168.10.50
			192.168.8.1	192.168.10.80
C2000-Ethernet _{1_1}	192.168.10.1	255.255.254.0	192.168.10.101	
C2000-Ethernet _{1_2}	192.168.10.2	255.255.254.0	192.168.10.101	
C2000-Ethernet _{1_3}	192.168.10.3	255.255.254.0	192.168.10.101	
C2000-Ethernet _{1_4}	192.168.10.4	255.255.254.0	192.168.10.101	
C2000-Ethernet _{1_5}	192.168.10.5	255.255.254.0	192.168.10.101	
C2000-Ethernet _{1_6}	192.168.10.6	255.255.254.0	192.168.10.101	
C2000-Ethernet _{1_7}	192.168.10.7	255.255.254.0	192.168.10.101	
C2000-Ethernet _{1_8}	192.168.10.8	255.255.254.0	192.168.10.101	
C2000-Ethernet _{1_9}	192.168.10.9	255.255.254.0	192.168.10.101	
C2000-Ethernet _{1_10}	192.168.10.10	255.255.254.0	192.168.10.101	
C2000-Ethernet _{2_1}	192.168.10.11	255.255.254.0	192.168.10.102	
C2000-Ethernet _{2_2}	192.168.10.12	255.255.254.0	192.168.10.102	
C2000-Ethernet _{2_3}	192.168.10.13	255.255.254.0	192.168.10.102	
C2000-Ethernet _{2_4}	192.168.10.14	255.255.254.0	192.168.10.102	
C2000-Ethernet _{2_5}	192.168.10.15	255.255.254.0	192.168.10.102	
C2000-Ethernet _{2_6}	192.168.9.1	255.255.255.0	192.168.10.102	192.168.9.10
C2000-Ethernet _{2_7}	192.168.9.2	255.255.255.0	192.168.10.102	192.168.9.10
C2000-Ethernet _{2_8}	192.168.8.1	255.255.255.0	192.168.10.102	192.168.8.2

4. Для каждого C2000-Ethernet прописываем IP-адрес (адреса) C2000-Ethernet, от которых следует принимать данные из локальной сети и, соответственно, на которые следует ретранслировать данные, полученные из RS-485 (Таблица 8);

5. Каждому IP-адресу таблицы маршрутизации указываем IP-адрес шлюза в том случае, если конфигурируемый C2000-Ethernet и C2000-Ethernet, соответствующий настраиваемой IP-записи таблицы маршрутизации находятся в разных локальных сетях. В противном случае, настройка шлюза не требуется. Например, для маски 255.255.254.0 приборы находятся в одной локальной сети, если все 23 бита старших 3-х байт IP-адреса настраиваемого прибора совпадают с 23 битами выбранного IP-адреса таблицы маршрутизации. Если хоть один бит из 23-х не совпадает, то приборы находятся в разных локальных сетях. Для всех таких записей необходимо указать IP-адрес шлюза, через который будет осуществляться маршрутизация данных, полученных от конфигурируемого C2000-Ethernet, в другую локальную сеть (Таблица 8);
6. Ключи шифрования для каждого IP-соединения оставим по умолчанию;
7. Режим работы по сети оставим half-duplex, т.к. использование full-duplex возможно только при наличии настраиваемого сетевого оборудования.

Настройка тайм-аутов ПО, нуля и C2000-Ethernet:

Достаточные значения тайм-аутов, используемых АРМ и пультом, зависят от времени передачи пакета между приборами C2000-Ethernet и определяются конфигурационным параметром "C2000-Ethernet" "тайм-аут ожидания квитанции". В заводской поставке этот параметр равен 80 мс. В эти 80 мс входит передача пакета по локальной сети (30 мс) и гарантированное время на обработку пакета C2000-Ethernet (50 мс). Реальная передача пакета по локальной сети может превышать 30 мс. С какого-либо компьютера сети посмотрите, через какое время приходит ответ на команду "ping". Если время "ping" превышает 30 мс. и составляет X мс., то "тайм-аут ожидания квитанции" = 50 + X = Y мс. Если время "ping" меньше или равно 30 мс., то "тайм-аут ожидания квитанции" рекомендуется оставить равным 80 мс (заводская поставка).

Итак, с любого компьютера локальной сети со стороны C2000-Ethernet_1 и C2000-Ethernet_2 посылаем команду "ping". Сначала определяем "тайм-аут ожидания квитанции" для C2000-Ethernet_1. Последовательно посылаем команду ping на все 10 IP-записей его таблицы маршрутизации. Для этого в командной строке компьютера наберем:

```
ping 192.168.10.1 -n 10
ping 192.168.10.2 -n 10
ping 192.168.10.3 -n 10
ping 192.168.10.4 -n 10
ping 192.168.10.5 -n 10
ping 192.168.10.6 -n 10
ping 192.168.10.7 -n 10
ping 192.168.10.8 -n 10
ping 192.168.10.9 -n 10
ping 192.168.10.10 -n 10
```

Из полученных ответов выбираем максимальное время. Допустим, время не превышает 30 мс. В этом случае, конфигурационный параметр "тайм-аут ожидания квитанции" для C2000-Ethernet_1 и всех C2000-Ethernet_1_n оставляем по умолчанию равным 80 мс.

Аналогично для C2000-Ethernet_2. Последовательно посылаем команду ping на все 8 IP-записей его таблицы маршрутизации. Для этого в командной строке компьютера наберем:

```
ping 192.168.10.11 -n 10
ping 192.168.10.12 -n 10
ping 192.168.10.13 -n 10
ping 192.168.10.14 -n 10
ping 192.168.10.15 -n 10
```

```
ping 192.168.9.1 -n 10
ping 192.168.9.2 -n 10
ping 192.168.8.1 -n 10
```

Из полученных ответов выбираем максимальное время. Например, в одном из ответов "время = 70 мс". Тогда, для C2000-Ethernet_2 и всех C2000-Ethernet_2_m, прописанных в его таблицу маршрутизации, "тайм-аут ожидания квитанции" = 50 мс + 70 мс = 120 мс. Прописываем полученное значение во все приборы C2000-Ethernet.

Внимание! Конфигурирование C2000-Ethernet осуществляется при помощи программы UPROG исключительно по RS-232 (по умолчанию). Джемпер должен соответствовать положению "Config". Убедитесь, что во всех используемых C2000-Ethernet настроен "Тип интерфейса" RS-485 (согласно схеме).

Перейдем к настройке параметров АРМ и пульта.

Параметры RS-232/RS-485, подлежащие изменению, сведены в Таблице 6.

1 – значение параметра рассчитывается по формуле:

$$P_{(1)} = T + 15 * N (\text{мс})$$

Подсчитываем значение $P_{(1)}$ для обоих "C2000-Ethernet" и выбираем большее.

$$P_{(1)_1} = 120 + 15 * 10 = 270 \text{ мс}$$

$$P_{(1)_2} = 80 + 15 * 8 = 200 \text{ мс}$$

$P_{(1)_1} > P_{(1)_2}$, поэтому будем использовать значение $P_{(1)_1}$.

2 – значение параметра рассчитывается по формуле:

$$P_{(2)} \geq \frac{15 * N}{6}$$

$$P_{(2)_1} = (15 * 10) / 6 = 25 \text{ мс}$$

$$P_{(2)_2} = (15 * 8) / 6 = 20 \text{ мс}$$

$P_{(2)_1} > P_{(2)_2}$, поэтому будем использовать значение $P_{(2)_1}$.

3 – если конфигурационный параметр "C2000-Ethernet" "Тайм-аут ожидания квитанции" больше 100 мс, то параметры, обозначенные индексом "3", необходимо увеличить на время t , где:

$$t = \text{"Тайм-аут ожидания квитанции"} - 100 \text{ мс}$$

Учитываем, что "тайм-аут ожидания квитанции" "C2000-Ethernet_2" больше "C2000-Ethernet_1". Именно большее значение (равное 120 мс) будет учитываться при настройке параметров АРМ и пульта, обозначенных индексом "3".

$$t = 120 - 100 = 20 \text{ (мс)}$$

4 – значение параметра рассчитывается по формуле:

$$P_{(4)} = T * 2 + 20 * N (\text{мс})$$

$$P_{(4)_1} = 120 * 2 + 20 * 10 = 440 \text{ (мс)}$$

$$P_{(4)_2} = 80 * 2 + 20 * 8 = 320 \text{ (мс)}$$

$P_{(4)_1} > P_{(4)_2}$, поэтому будем использовать значение $P_{(4)_1}$.

5 – значение параметра рассчитывается по формуле:

$$P_{(5)} = T * 2 + \frac{20 * N}{6} (\text{мс})$$

$$P_{(5)_1} = 120 * 2 + (20 * 10) / 6 = 280 \text{ (мс)}$$

$$P_{(5)_2} = 80 * 2 + (20 * 8) / 6 = 190 \text{ (мс)}$$

$P_{(5)_1} > P_{(5)_2}$, поэтому будем использовать значение $P_{(5)_1}$.

6 – значение параметра рассчитывается по формуле:

$$P_{(6)} \geq 15 * N (\text{мс})$$

$$P_{(6_1)} = 15 * 10 = 150 \text{ (мс)}$$

$$P_{(6_2)} = 15 * 8 = 120 \text{ (мс)}$$

$P_{(6_1)} > P_{(6_2)}$, поэтому следует использовать значение $P_{(6_1)}$.

7 – значение параметра рассчитывается по формуле:

$$P_{(7)} = t + 600 \text{ (значение по умолчанию)} + 200 \text{ (мс)}$$

$$P_{(7)} = 20 + 600 + 200 = 820 \text{ (мс)}$$

Для всех формул:

T – конфигурационный параметр "С2000-Ethernet" "Тайм-аут ожидания квитанции";

N – количество удаленных "С2000-Ethernet", с которыми "С2000-Ethernet" со стороны Master-устройства системы осуществляет обмен данными (фактически, количество используемых записей в таблице маршрутизации).

Параметры RS-232/RS-485, подлежащие изменению для приведенного примера, сведены в таблицу 9.

Таблица 9 Сводная таблица рассчитанных параметров, подлежащих изменению

Master-устройство системы	Режим работы системы "С2000-Ethernet"	
	Прозрачный	С сохранением событий
АРМ "Орион", АРМ "Орион Про", UPROG, PPROG и др. ПО	Тайм-аут ожидания запроса ¹ = 270 мс Пауза после общей команды (только для протокола Орион) ⁶ = 150 мс Тайм-аут ожидания команд ³ = 620 мс	Тайм-аут ожидания запроса = 80 мс Пауза после общей команды ⁴ = 440 мс Тайм-аут ожидания команд ⁷ = 820 мс
Пульт "С2000М"	Тайм-аут для ответа при поиске ¹ = 370 мс Пауза после общей команды ² = 25 мс Тайм-аут для ответа на запрос событий ³ = 320 мс Тайм-аут для ответа на команду ³ = 620 мс	Тайм-аут для ответа при поиске = 50 мс Пауза после общей команды ⁵ = 280 мс Тайм-аут для ответа на запрос событий ³ = 320 мс Тайм-аут для ответа на команду ⁷ = 820 мс

2 УКАЗАНИЯ ПО ЭКСПЛУАТАЦИИ

2.1 Подключение "С2000-Ethernet" к локальной сети

Для соединения двух "С2000-Ethernet" напрямую, т.е. не используя ни концентратор, ни коммутатор, применяется *Cross-over* ("нуль-хабный") кабель (Рис. 7). Таким образом, вы можете подключить только два "С2000-Ethernet" одновременно (соединение "точка-точка").

Для подключения трех и более "С2000-Ethernet" потребуется концентратор или некоторый тип коммутатора. В этом случае используется *Straight-through* ("прямой") кабель (Рис. 7).

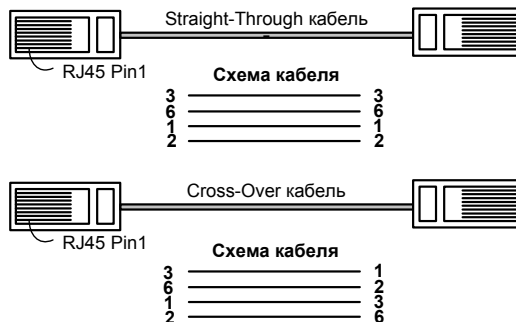
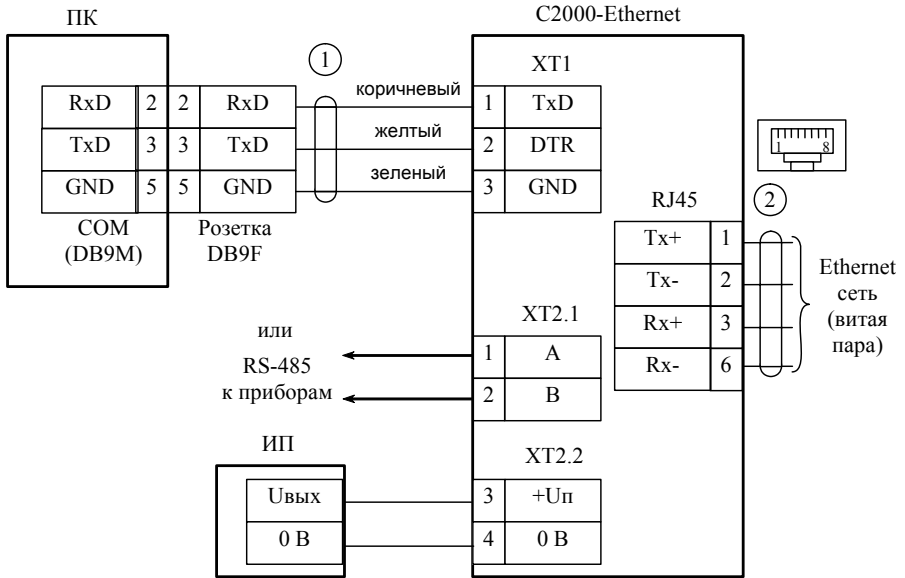


Рисунок 7 Типы Ethernet-кабелей

2.2 Схема внешних соединений



ПК – персональный компьютер;

"C2000-Ethernet" – преобразователь интерфейсов "C2000-Ethernet";

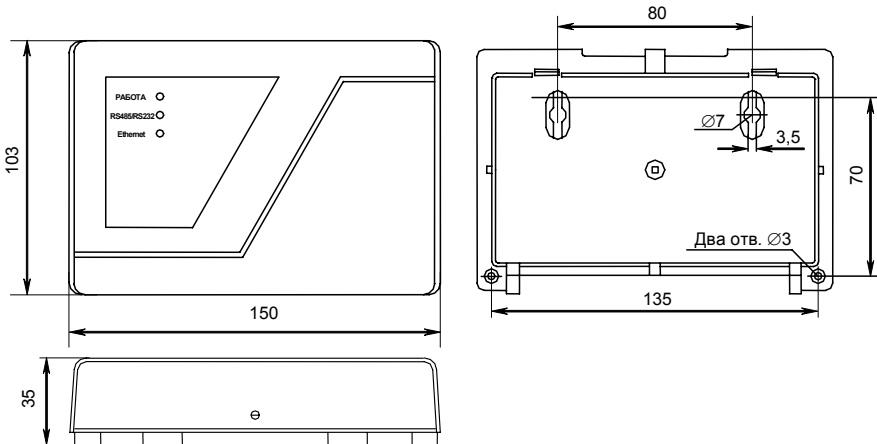
1 – кабель подключения пульта "C2000" к персональному компьютеру АЦДР.685611.066;

ИП – источник питания постоянного тока с напряжением от +12 до 28,4 В и током не менее 100 мА;

2 – Ethernet-кабель

Рисунок 8 Схема подключения "C2000-Ethernet"

3 ГАБАРИТНЫЕ И УСТАНОВОЧНЫЕ РАЗМЕРЫ



4 ГАРАНТИИ ИЗГОТОВИТЕЛЯ (ПОСТАВЩИКА)

4.1 Изготовитель гарантирует соответствие "C2000-Ethernet" требованиям этикетки при соблюдении пользователем правил транспортирования, хранения, монтажа и эксплуатации.

4.2 Средний срок службы "C2000-Ethernet" – не менее 10 лет.

4.3 Гарантийный срок эксплуатации – 18 месяцев со дня ввода "C2000-Ethernet" в эксплуатацию, но не более 24 месяцев со дня выпуска изготовителем.

4.4 При направлении изделия в ремонт к нему обязательно должен быть приложен акт с описанием возможной неисправности. Рекламации направлять по адресу:

141070, Московская область, г. Королёв, ул. Пионерская, 4, ЗАО НВП "Болид".

Тел./факс (495) 777-40-20 (многоканальный), 516-93-72.

E-mail: info@bolid.ru http:// www.bolid.ru.

5 СВЕДЕНИЯ О СЕРТИФИКАЦИИ

Преобразователь интерфейсов RS-232/RS-485 в Ethernet "C2000-Ethernet" соответствует требованиям государственных стандартов и имеет:

- сертификат соответствия № РОСС RU.ББ02.Н03678;

- сертификат соответствия пожарной безопасности № ССПБ.RU.УП001.В06286;

- производство "C2000-Ethernet" имеет сертификат ГОСТ Р ИСО 9001-2001 № РОСС RU.ИК.32.К00028.

6 ОТЛИЧИЯ ОТ ПРЕДЫДУЩИХ ВЕРСИЙ

Версия	Начало выпуска	Версия для замены	Содержание изменений	Совместимость
1.07	11.08		Для прозрачного режима при работе по протоколу «Орион» добавлено ограничение, что в локальную сеть отсылается только последний пакет, полностью принятый из интерфейса RS-232/485 (оптимизирует работу C2000-Ethernet при наличии приборов на ближней ветке интерфейса RS-485). Для режима с сохранением событий "C2000-Ethernet-Master" при передаче данных в интерфейс ошибочно не всегда включался передатчик RS485, повторная передача данных осуществлялась корректно. Для режима с сохранением событий "C2000-Ethernet-Slave" некорректно изменялось время жизни инициатив управления.	Конфигурирование "C2000-Ethernet" программой "uprog.exe" версии 4.0.0.910 и выше
1.06	08.08		Оптимизирован прозрачный режим (введены дополнительные настройки, позволяющие выдерживать паузу после передачи в интерфейс RS-232/RS-485 очередных данных, принятых из локальной сети). Исправлена ошибка инициализации непустого буфера событий "C2000-Ethernet-Slave" и "C2000-Ethernet-Master" при включении прибора.	

