

ИКАР-Р 

ИО40910-3

ИЗВЕЩАТЕЛЬ ОХРАННЫЙ
РАДИОКАНАЛЬНЫЙ
ОПТИКО-ЭЛЕКТРОННЫЙ


**АРГУС
СПЕКТР**
СТРЕЛЕЦ 

ПАМЯТКА ПО ПРИМЕНЕНИЮ

НАЗНАЧЕНИЕ И ПРИНЦИП РАБОТЫ ИЗДЕЛИЯ

Извещатель используется в составе внутриобъектовой радиосистемы охранно-пожарной сигнализации «Стрелец» и предназначен для обнаружения проникновения в охраняемое помещение.

В извещателе применен принцип регистрации изменения инфракрасного излучения с использованием 2-х элементного пироприемника и микропроцессорной обработки сигналов.

Для обеспечения надежности и помехозащищенности извещатель оборудован системами:

- обработки сигнала «АДП»™;
- автоматического контроля работоспособности при подключении основной батареи;
- термокомпенсации обнаруживающей способности;
- слежения за напряжением питания;
- резервного питания;

ные зоны (лучи) линзы Френеля (рис.7).
д) не рекомендуется устанавливать извещатель вблизи металлических предметов (дверей) и коммуникаций, вблизи токоведущих кабелей, компьютерных линий, а также вблизи различных электронных устройств и компьютерной техники.

е) извещатели рекомендуется устанавливать на расстоянии не менее 1,5-2 м от приемно-контрольного устройства (ПКУ).

ПОДГОТОВКА К УСТАНОВКЕ ИЗВЕЩАТЕЛЯ

Выполнить конфигурирование и программирование ПКУ. Извещатель может быть запрограммирован сразу же, либо после установки родительского ПКУ. Порядок программирования описан в СПНК.425551.002 РЭ на радиосистему "Стрелец".

ОЦЕНКА КАЧЕСТВА СВЯЗИ И УСТАНОВКА ИЗВЕЩАТЕЛЯ

1. Снять крышку извещателя, вставив отвертку в паз основания и надавить на зацеп (7) (рис.4).
 2. Установить в извещатель основную батарею. Наблюдать индикацию переходных режимов согласно Таблице 1.
 3. После выхода извещателя в рабочий режим (индикация отсутствует), перевести переключатель "ПРОГ" в состояние "ON". Индикация качества связи осуществляется с помощью светодиодного индикатора согласно Таблице 2.
- Если качество связи ниже оценки "Хорошо" рекомендуется либо выбрать другое место установки извещателя, либо переустановить родительский ПКУ.
4. Закрепить кронштейн шурупами на стене.

- контроля несанкционированного доступа.
- Для удобства работы в извещателях предусмотрены:
 - визуальный контроль работы извещателя и зоны обнаружения по индикатору в режиме контроля;
 - регулировка положения зоны обнаружения положением печатной платы в зависимости от высоты установки извещателя;
 - дистанционное программирование чувствительности.

КОНСТРУКЦИЯ ИЗВЕЩАТЕЛЯ

Извещатель выполнен в виде одного блока (Рис.1) и состоит из: основания (1); печатной платы с элементами (2); крышки (3) с зацепом (7); линзы Френеля со светофильтром (4); окна анти-саботажной зоны (5); кронштейна (6); шурупа (8) для крепления основания с кронштейном; шурупа (9) для соединения крышки с основанием.

ВЫБОР МЕСТА ДЛЯ УСТАНОВКИ ИЗВЕЩАТЕЛЯ

При установке извещателя следует учитывать следующие рекомендации:

- а) извещатель должен быть установлен на стенах, не подверженных постоянным вибрациям;
- б) не рекомендуется устанавливать извещатель в непосредственной близости от вентиляционных отверстий, окон и дверей, у которых создаются воздушные потоки, а также вблизи отопительных и нагревательных приборов, создающих тепловые помехи;
- г) нежелательно прямое попадание на линзу извещателя светового излучения от ламп накаливания, автомобильных фар, солнца. Так при установке в оконном проеме рекомендуется заклеймить, ориентированные на стекло элементарные чувствитель-

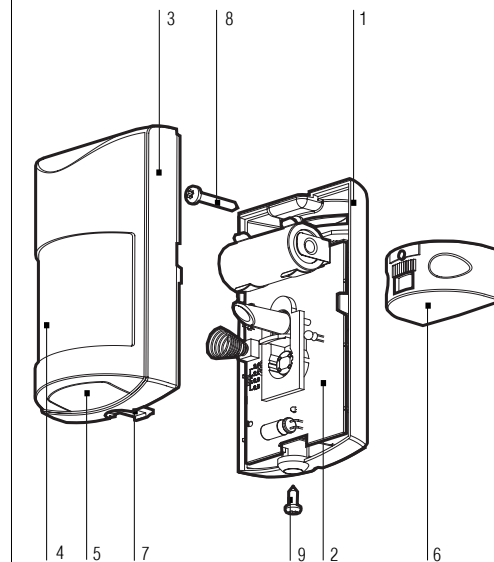


Рис. 1

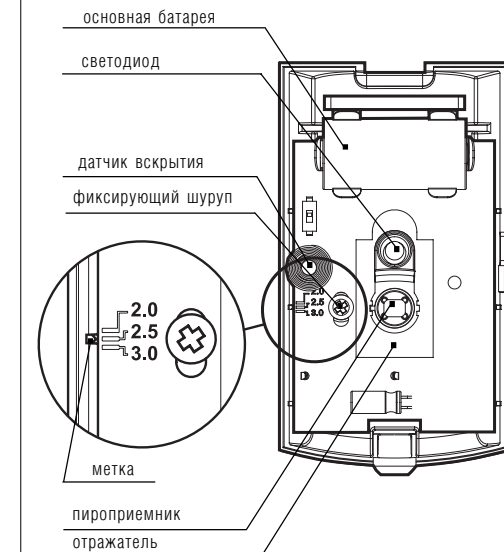


Рис. 2

Таблица 1

Установка основной батареи		
Режим «включение»	3 3 3	10 раз
Режим «автонастройки»	первое включение	● < 60 с
	повторные включения	○ < 30 с
Успешный выход режима «автонастройки»	К 3 К	● ● ●

Таблица 2

Оценка качества связи	Режим индикации
«неудовлетворительно»	К К
«удовлетворительно»	К
«хорошо»	3
«отлично»	3 3

- К ● одна вспышка красного цвета ⚡ периодические кратковременные включения
3 ● одна вспышка зеленого цвета ○ выключен

Таблица 3

Режим контроля зон обнаружения	
Вход	К 3 К
Норма	○
Тревога	3 τ < 0.5 с
Выход	К 3 К 3

Таблица 4

Норма	
Заменить основную батарею	К ⚡ τ = 0.1 с, T = 5 с
Заменить резервную батарею	3 ⚡ τ = 0.1 с, T = 5 с

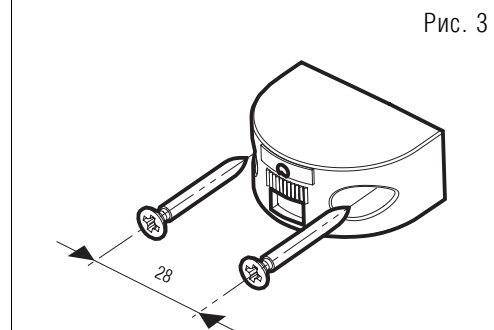


Рис. 3

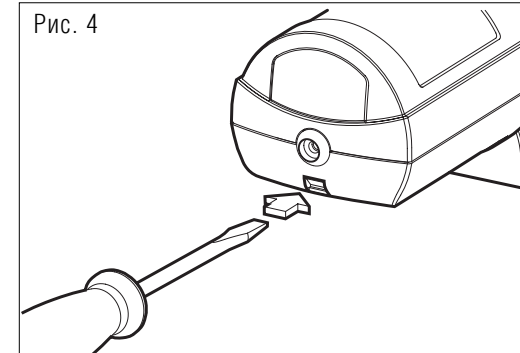


Рис. 4

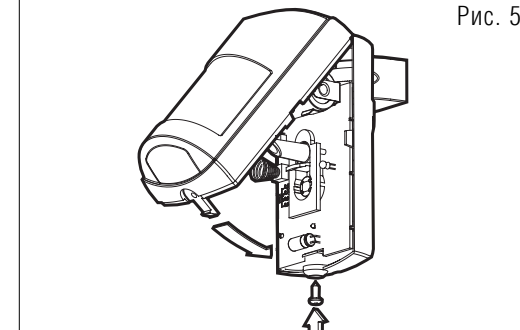


Рис. 5

5. Ослабить шуруп, фиксирующий крепление платы, сопоставить метку с риской, соответствующей высоте установки извещателя (рис.2). Это обеспечит дальность действия извещателя (12±0,1) м. Закрепить плату фиксирующим шурупом.
6. Закрепить основание шурупом (8) на кронштейне под выбранным углом в горизонтальной плоскости.
7. Повторить оценку качества связи.
8. Вывести извещатель из режима контроля качества связи – перевести переключатель "ПРОГ" в состояние "OFF".

ПРОВЕРКА И НАСТРОЙКА ИЗВЕЩАТЕЛЯ

1. Обеспечить отсутствие посторонних лиц в зоне обнаружения.
2. Изъять основную батарею. Временно замкнуть клеммы держателя основной батареи с помощью металлического предмета. Нажать на микропереключатель датчика вскрытия и, удерживая его в нажатом положении, установить основную батарею. Во время режима «Включение» (см. Таблицу 1) отпустить микропереключатель. Режим "Автонастройки" не сопровождается включением индикатора при повторном включении. После автонастройки извещатель перешел в режим контроля зоны обнаружения. В этом режиме извещатель индицирует состояние "Тревога" кратковременным включением индикатора красного цвета (см. Таблицу 3) и не передает контрольные сигналы на расширитель. Извещатель будет находиться в режиме контроля зоны в течение (5...6) минут до автоматического перехода в рабочий режим или до извлечения основной батареи.
3. Установить крышку на извещатель. Выйти из зоны обнаружения и убедиться, что световой индикатор выключен. Если индикатор «произвольно» включается, то определить ис-

Если часть А содержит хотя бы один из угловых лучей (1Д, 9Д, 1Б, 7Б), наклеить ее на лицевую поверхность линзы Френеля, точно выровняв по угловому лучу.

Если часть А не содержит угловых лучей, наложить на линзу оставшуюся часть Б (не оголяя клеющуюся поверхность) и удерживая ее, подстыковать к ней наклеиваемую часть А.

Внимание! Не допускать механических повреждений линзы.

ОСНОВНЫЕ ТЕХНИЧЕСКИЕ ХАРАКТЕРИСТИКИ:

– дальность действия, м	12
– угол обзора зоны обнаружения в горизонтальной плоскости, не менее	90°
– диапазон обнаруживаемых скоростей перемещения человека, м/с	0,3...3
– средний ток потребления, не более, мкА	15
– диапазон рабочих температур, °С	-30...+55
– рабочая частота, МГц	433,05–434,79
– излучаемая мощность не более, мВт	10
– источник питания:	
основной	батарея CR123A
резервный	батарея CR2032A

Извещатель сохраняет работоспособность при относительной влажности до 98% при температуре + 35°С.

ГАБАРИТНЫЕ И МОНТАЖНЫЕ РАЗМЕРЫ:

– ширина, мм	54
– высота, мм	96,5
– толщина с кронштейном, мм	62
– угол поворота кронштейна	±45°

точники помех и принять меры к их устранению. Если это невозможно, то следует изменить ориентацию извещателя поворотом в горизонтальной плоскости на 10 –15 градусов или изменить место его установки.

При необходимости, устранить отдельные элементарные чувствительные зоны (рис.7).

4. Двигаясь перпендикулярно чувствительным зонам со скоростью (0,5...1) м/с определить зону обнаружения и чувствительность извещателя по состоянию индикатора. Если чувствительность недостаточна – запрограммировать «повышенную» чувствительность извещателя и повторить контроль зоны. Перепрограммирование возможно не снимая извещатель.

5. Вывести извещатель из режима контроля. Выйти из зоны обнаружения извещателя. Поставить раздел, в который запрограммирован извещатель, под охрану, например, при помощи радиобрелка управления (РБУ).

6. Произвести перемещение в зоне обнаружения и проконтролировать передачу по радиоканалу тревожного извещения на ПКУ.

7. Зафиксировать крышку с основанием шурупом.

ВНИМАНИЕ!

НЕДОПУСТИМО КАСАНИЕ РУКАМИ ВХОДНОГО ОКНА ПИРОПРИЕМНИКА.

ОПРЕДЕЛЕНИЕ ГРАНИЦЫ ЗОНЫ ОБНАРУЖЕНИЯ ПРОИЗВОДИТЬ ТОЛЬКО ПРИ ЗАКРЫТОЙ ЗАЩЕЛКЕ НА КРЫШКЕ ИЗВЕЩАТЕЛЯ.

В извещателе предусмотрено применение дополнительных линз типа :

- «Вертикальная штора» (комплект «Зона поверхностная» СПНК. 425912.002);
- «Коридорная» (комплект «Зона линейная» СПНК.425912.001).

Порядок замены линз и характеристики зон обнаружения приведены в соответствующих Памятках по применению.

ЗА ПОДРОБНОЙ ИНФОРМАЦИЕЙ О НАСТРОЙКЕ РАБОТЕ И НЕИСПРАВНОСТЯХ ПРИБОРА ОБРАЩАЙТЕСЬ К РУКОВОДСТВУ ПО ЭКСПЛУАТАЦИИ СПНК.425551.002 РЭ

Рис. 6

Схема зоны обнаружения в горизонтальной плоскости

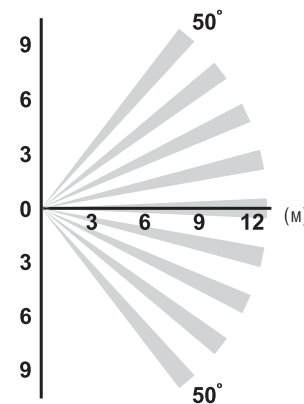


Схема зоны обнаружения в вертикальной плоскости

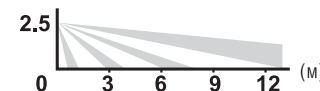


Рис. 7

МЕТОДИКА ИСКЛЮЧЕНИЯ ЗОН (ЛУЧЕЙ)

1	2	3	4	5	6	7	8	9	Дальний сектор (Д)
1	2	3	4	5	6	7	8	Средний сектор (С)	
1	2	3	4	5	6	7	Ближний сектор (Б)		

Пример

Часть А

1	2	3	4	5
1	2	3	4	
1	2	3	4	

Часть Б

6	7	8	9
5	6	7	8
5	6	7	

Снять переднюю крышку с извещателя, разместить ее на горизонтальной поверхности лицевой стороной вверх.

Вырезать ножницами из ограничителя зоны часть, соответствующую лучам, которые требуется исключить (часть А). Лучи 1, 9, 8, 7 резать по сплошной линии.

Внимание! Резать точно по отмеченным контурам!

Снять за уголок (например ножом) клеющуюся поверхность части А.

СТРЕЛЕЦ



С. – ПЕТЕРБУРГ, 197342,
УЛ. СЕРДОБОЛЬСКАЯ, 65
ТЕЛ./ ФАКС (812) 703–7501,703–7505
E– mail: mail@argus-spectr.ru
http://www.argus-spectr.ru

Г. МОСКВА, М. КИСЕЛЬНЫЙ ПЕР., 1/9;
ТЕЛ./ФАКС (095) 928–8588
Г. ВОРОНЕЖ, ТЕЛ./ФАКС (0732) 51–2732;
Г. КАЗАНЬ; ТЕЛ.: (8432) 36–6274;
Г. НОВОСИБИРСК, ТЕЛ.: (3832) 43–9329
Г. УФА, ТЕЛ./ФАКС (3472) 74–4024, 24–5692