

ИКАР-5P



А ИО40910-4

ОБЪЕМНЫЙ
ПАТЕНТ RU 2292597С1

Б ИО30910-2

ПОВЕРХНОСТНЫЙ



ИЗВЕЩАТЕЛИ ОХРАННЫЕ ОПТИКО-ЭЛЕКТРОННЫЕ

ПАМЯТКА ПО ПРИМЕНЕНИЮ

НАЗНАЧЕНИЕ И ПРИНЦИП РАБОТЫ ИЗДЕЛИЯ

Извещатель используется в составе внутриобъектовой радиосистемы охранно-пожарной сигнализации «Стрелец» и предназначен для обнаружения проникновения в охраняемое помещение.

В извещателе применен принцип регистрации изменения инфракрасного излучения с использованием 4-х элементного пироприемника и микропроцессорной обработки сигналов.

Извещатели устойчивы к движению животных:

- гладкошерстных (с контрастом до 8°C) весом до 20 кг;
- длинношерстных (с контрастом до 6°C) весом до 40 кг.

Для обеспечения надежности и помехозащищенности извещатель оборудован системами:

- обработки сигнала «AP-20»™;
- автоматического контроля работоспособности при подключении основной батареи;
- термокомпенсации обнаруживающей способности;
- слежения за напряжением питания;

этированные на стекло элементарные чувствительные зоны (лучи) линзы Френеля (рис.7).

д) не рекомендуется устанавливать извещатель вблизи металлических предметов (дверей) и коммуникаций, вблизи токоведущих кабелей, компьютерных линий, а также вблизи различных электронных устройств и компьютерной техники.

е) извещатели рекомендуется устанавливать на расстоянии не менее 1,5-2 м от приемно-контрольного устройства (ПКУ).

ж) не допускать возможности передвижения животных выше уровня от пола, указанного в табл.1.

ПОДГОТОВКА К УСТАНОВКЕ ИЗВЕЩАТЕЛЯ

Выполнить конфигурирование и программирование ПКУ. Извещатель может быть запрограммирован сразу же, либо после установки родительского ПКУ. Порядок программирования описан в СПНК.425624.003 РЭ на радиосистему "Стрелец".

ОЦЕНКА КАЧЕСТВА СВЯЗИ И УСТАНОВКА ИЗВЕЩАТЕЛЯ

1. Снять крышку извещателя, вставив отвертку в паз основания и надавить на зацеп (рис.4).

2. Установить в извещатель основную батарею. Наблюдать индикацию переходных режимов согласно Таблице 2.

3. После выхода извещателя в рабочий режим (индикация отсутствует), перевести переключатель "ПРОГ" в состояние "ON".

Индикация качества связи осуществляется с помощью светодиодного индикатора согласно Таблице 3.

Если качество связи ниже оценки "Хорошо" рекомендуется либо выбрать другое место установки извещателя, либо переустановить родительский ПКУ.

4. Выбрать способ установки:

- а) установка без кронштейнов (на стене):

- резервного питания;
 - контроля вскрытия и отрыва от стены.
- Для удобства контроля работы в извещателях предусмотрены:
- визуальный контроль работы извещателя и зоны обнаружения по индикатору в режиме контроля (табл. 2,3,4,5);
 - регулировка положения зоны обнаружения положением печатной платы в зависимости от высоты установки извещателя;
 - дистанционное программирование чувствительности.

КОНСТРУКЦИЯ ИЗВЕЩАТЕЛЯ

Извещатель выполнен в виде одного блока (Рис.1) и состоит из: основания (1) с фиксатором датчика отрыва от стены (7), печатной платы с элементами (2), крышки (3), линзы Френеля со светофильтром (4), заглушки (5), углового кронштейна (6), шурупа (8) для крепления основания с кронштейном.

Конструкция предполагает установку на стену без использования кронштейна. Угловой кронштейн предназначен для крепления в угол.

ВЫБОР МЕСТА ДЛЯ УСТАНОВКИ ИЗВЕЩАТЕЛЯ

При установке извещателя следует учитывать следующие рекомендации:

- а) извещатель должен быть установлен на стенах, не подверженных постоянным вибрациям;
- б) не рекомендуется устанавливать извещатель в непосредственной близости от вентиляционных отверстий, окон и дверей, у которых создаются воздушные потоки, а также вблизи отопительных и нагревательных приборов, создающих тепловые помехи;
- г) нежелательно прямое попадание на линзу извещателя светового излучения от ламп накаливания, автомобильных фар, солнца. Так при установке в оконном проеме рекомендуется заклеить ори-

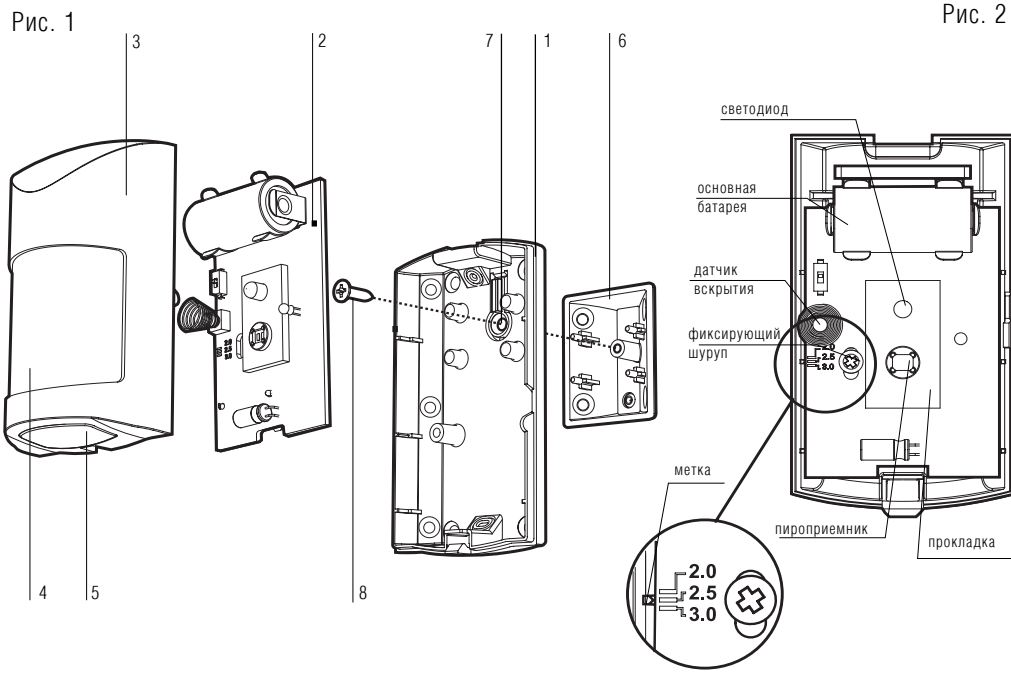


Таблица 1

Высота установки, м	Уровень от пола, м			
	2,0	2,5	3,0	3,5 м и более с наклоном
до 10	0,5	1,0	1,5	2,0
от 10 до 20	0	0,5	1,0	1,5
более 20	0	0	0,5	1,0

Таблица 2

Установка основной батареи	
Режим «включение»	3 3 3 10 раз
Режим «автонастройки»	первое включение ● < 60 с
	повторные включения ○ < 30 с
Успешный выход режима «автонастройки»	к з к ● ● ●

Таблица 3

Оценка качества связи	Режим индикации
«неудовлетворительно»	к к ● ●
«удовлетворительно»	к ●
«хорошо»	з ● ●
«отлично»	з з ● ●

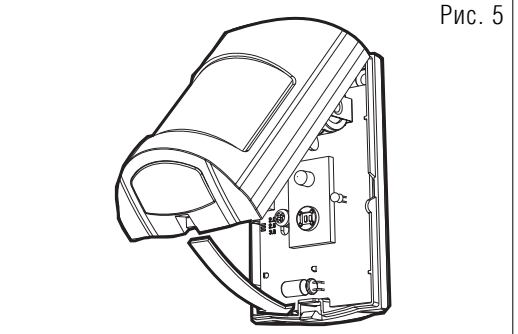
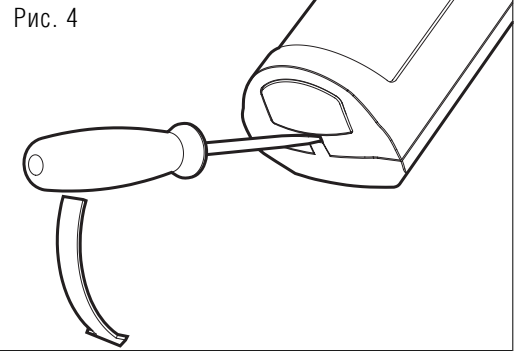
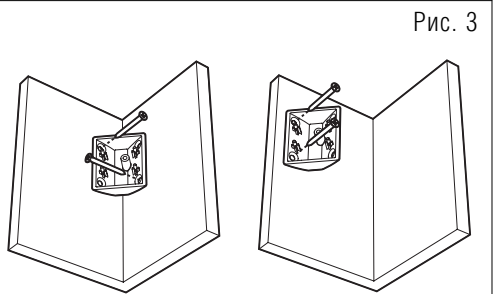
- к ● одна вспышка красного цвета
- з ● одна вспышка зеленого цвета
- периодические кратковременные включения
- выключен

Таблица 4

Режим контроля зон обнаружения		
Вход	к з к ● ● ●	
Норма	○	
Тревога	з ● τ < 0.5 с	
Выход	к з к з ● ● ● ●	

Таблица 5

Дежурный режим	
Норма	○
Заменить основную батарею	к ● τ = 0.1 с, T = 8 с
Заменить резервную батарею	з ● τ = 0.1 с, T = 8 с



- вынуть плату извещателя из основания, открыв фиксирующий шуруп (8) рис. 2;
- выдать 2 отверстия для крепления основания;
- закрепить через них основание на стену;
- третьим шурупом закрепить на стене фиксатор датчика отрыва;
- установить плату.

- б) установка с угловым кронштейном (на стене, в углу):
- закрепить двумя шурупами угловой кронштейн (рис.3);
 - вынуть плату из основания;
 - закрепить основание на кронштейне шурупом (8);
 - установить плату.

- в) установка на универсальный кронштейн СПНК.301565.001 (Не обеспечивает контроль отрыва от стены!)

Применяется для крепления на наклонные поверхности и потолки, а также при высоте установки более 3,5 м. При этом наклон кронштейна необходимо обеспечить максимальную дальность 12 м.

5. Сопоставить метку с риской, соответствующей высоте установки извещателя (рис.2). Это обеспечит дальность действия извещателя (12+0,1) м. Закрепить плату фиксирующим шурупом.

6. Повторить оценку качества связи.

7. Вывести извещатель из режима контроля качества связи – переключатель "ПРОГ" в состояние "OFF".

ПРОВЕРКА И НАСТРОЙКА ИЗВЕЩАТЕЛЯ

1. Обеспечить отсутствие посторонних лиц в зоне обнаружения.
2. Изъять основную батарею. Временно замкнуть клеммы держателя основной батареи с помощью металлического предмета. Нажать на микропереключатель датчика вскрытия и, удерживая его в нажатом положении, установить основную батарею. Во время режима «Включение» (см. Таблицу 2) отпустить микропереключатель.

Рис. 7

МЕТОДИКА ИСКЛЮЧЕНИЯ ЗОН (ЛУЧЕЙ) (ДЛЯ ИКАР-5РА)

1	2	3	4	5	6	7	8	9	■ Дальний сектор (Д)	
1	2	3	4	5	6	7	8	■		■ Средний сектор (С)
1	2	3	4	5	6	7	■	■ Ближний сектор (Б)		

Пример

Часть А					Часть Б			
1	2	3	4	5	6	7	8	9
1	2	3	4	5	6	7	8	9
1	2	3	4	5	6	7	8	9

Снять переднюю крышку с извещателя, разместить ее на горизонтальной поверхности лицевой стороной вверх.

Вырезать ножницами из ограничителя зоны часть, соответствующую лучам, которые требуется исключить (часть А). Лучи 1, 9, 8, 7 резать по сплошной линии.

Внимание! Резать точно по отмеченным контурам!

Снять за уголок (например ножом) клеящуюся поверхность части А.

Режим "Автонастройки" не сопровождается включением индикатора при повторном включении. После автонастройки извещатель перешел в режим контроля зоны обнаружения. В этом режиме извещатель индицирует состояние "Тревога" кратковременным включением индикатора красного цвета (см. Таблицу 4) и не передает контрольные сигналы на расширитель. Извещатель будет находиться в режиме контроля зоны в течение (5...6) минут до автоматического перехода в рабочий режим или до извлечения основной батареи.

3. Установить крышку на извещатель (рис.5). Выйти из зоны обнаружения и убедиться, что световой индикатор выключен.

Если индикатор «произвольно» включается, то определить источники помех и принять меры к их устранению. Если это невозможно, то следует изменить ориентацию извещателя поворотом в горизонтальной плоскости на 10–15 градусов или изменить место его установки.

При необходимости, устранить отдельные элементарные чувствительные зоны (рис.7 для Икар-5РА).

4. Двигаясь перпендикулярно чувствительным зонам со скоростью (0,5...1) м/с определить зону обнаружения и чувствительность извещателя по состоянию индикатора. Если чувствительность недостаточна – запрограммировать «повышенную» чувствительность извещателя и повторить контроль зоны. Перепрограммирование возможно не снимая извещатель.

5. Вывести извещатель из режима контроля. Выйти из зоны обнаружения извещателя. Поставить раздел, в который запрограммирован извещатель, под охрану, например, при помощи радиобрелка управления (РБУ).

6. Произвести перемещение в зоне обнаружения и проконтролировать передачу по радиоканалу тревожного извещения на ПКУ.

Если часть А содержит хотя бы один из угловых лучей (1Д, 9Д, 1Б, 7Б), наклеить ее на лицевую поверхность линзы Френеля, точно выровняв по угловому лучу.

Если часть А не содержит угловых лучей, наложить на линзу оставшуюся часть Б (не оголяя клеящуюся поверхность) и удерживая ее, подстыковать к ней наклеиваемую часть А.

Внимание! Не допускать механических повреждений линзы.

ОСНОВНЫЕ ТЕХНИЧЕСКИЕ ХАРАКТЕРИСТИКИ:

– дальность действия, м	12
Икар-5Р «А»	12
Икар-5Р «Б»	10
– угол обзора зоны обнаружения	90°
Икар-5Р «А» в горизонтальной плоскости, не менее	90°
Икар-5Р «Б» в вертикальной плоскости, не менее	90°
– диапазон обнаруживаемых скоростей перемещения человека, м/с	0,3...3
– средний ток потребления, не более, мкА	20
– диапазон рабочих температур, °С	-30...+55
– рабочая частота, МГц	433,05–434,79
– излучаемая мощность не более, мВт	10
– источник питания:	
основной	батарея CR123А
резервный	батарея CR2032А

Извещатель сохраняет работоспособность при относительной влажности до 98% при температуре + 35°С, устойчив к движению животных весом 40 кг (при контрасте температур до 6°С), весом 20 кг (при контрасте температур до 8°С).

Рис. 6А

«А» ИО40910-4
Схема зоны обнаружения в горизонтальной плоскости

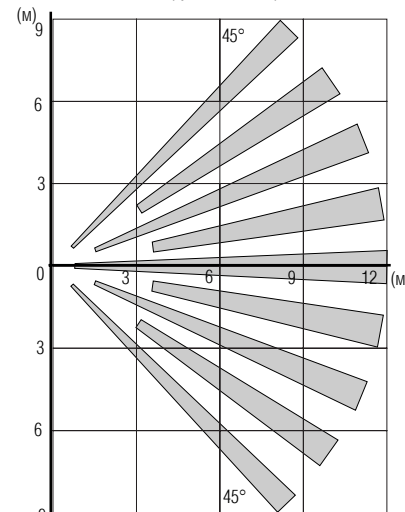
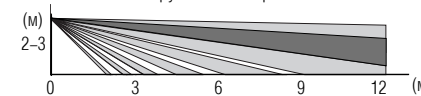
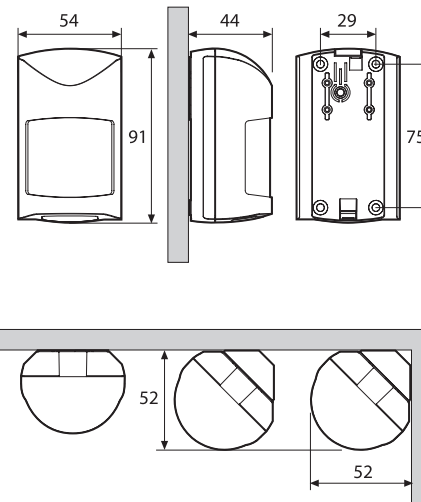


Схема зоны обнаружения в вертикальной плоскости



ГАБАРИТНЫЕ И МОНТАЖНЫЕ РАЗМЕРЫ (ММ)



ЗА ПОДРОБНОЙ ИНФОРМАЦИЕЙ О НАСТРОЙКЕ, РАБОТЕ И НЕИСПРАВНОСТЯХ СИСТЕМЫ СТРЕЛЕЦ® ОБРАЩАЙТЕСЬ К РУКОВОДСТВУ ПО ЭКСПЛУАТАЦИИ СПНК.425551.002 РЭ

Рис. 6Б

«Б» ИО30910-2

Схема зоны обнаружения в горизонтальной плоскости

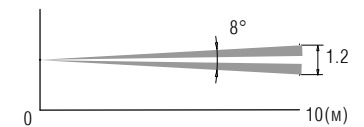


Схема зоны обнаружения в вертикальной плоскости



ВНИМАНИЕ!

НЕДОПУСТИМО КАСАНИЕ РУКАМИ ВХОДНОГО ОКНА ПИРОПРИЕМНИКА.

ОПРЕДЕЛЕНИЕ ГРАНИЦЫ ЗОНЫ ОБНАРУЖЕНИЯ ПРОИЗВОДИТЬ ТОЛЬКО ПРИ ЗАКРЫТОЙ ЗАЩЕЛКЕ НА КРЫШКЕ ИЗВЕЩАТЕЛЯ.

СТРЕЛЕЦ

**АРГУС
СПЕКТР**

С.-Петербург, 197342, ул. Сердобольская, 65А
Офис, тел./ факс: (812) 703-7500, (812) 703-7501
E-mail: mail@argus-spectr.ru http://www.argus-spectr.ru

Отдел продаж, тел.: (812) 703-7505

Техническая поддержка, тел.: (812) 703-7511

E-mail: asupport@argus-spectr.ru

г. Москва, М. Кисельный пер., 1/9,
тел./факс: (495) 628-8215, 628-8588

г. Воронеж, тел./факс: (4732) 96-9330, 51-2732

г. Казань, тел.: (843) 279-6824

г. Новосибирск, тел.: (383) 343-9329

г. Ярославль, тел./факс: (4852) 20-0971, 20-0978