

Контроллер Legos серии L3
(L3U, L32, L3H)



**РУКОВОДСТВО
ПО ЭКСПЛУАТАЦИИ**

Содержание

| | |
|--|-----------|
| Меры безопасности | 4 |
| Список терминов и сокращений | 4 |
| 1. Назначение | 5 |
| 2. Контроллер и его составляющие | 5 |
| 3. Технические характеристики | 5 |
| 4. Описание работы | 7 |
| 4.1. Общая схема | 7 |
| 4.2. Управление СКД и ОПС (для моделей L32, L3U) | 7 |
| 4.3. Управление СКД и ОПС (для моделей L3H) | 8 |
| 4.4. Управление автоматикой и инженерным оборудованием | 8 |
| 4.5. Работа исполнительного реле | 9 |
| 4.6. Индикация считывателя | 9 |
| 4.7. Индикация контроллера | 9 |
| 5. Комплектность | 11 |
| 6. Маркировка | 11 |
| 7. Тара и упаковка | 11 |
| 8. Общие указания по эксплуатации | 11 |
| 9. Порядок монтажа | 11 |
| 10. Подготовка к работе | 12 |
| 11. Порядок работы | 12 |
| Техническая поддержка | 13 |
| Обучение | 13 |
| Гарантийные обязательства | 13 |
| Сведения о сертификации | 13 |
| Сведения о производителе | 13 |

Приложение

| | |
|--|-----------|
| Приложение 1. Общая схема подключения контроллера серии L3 | 14 |
| Приложение 2. Схема подключения адресных микрочипов DGR, DGT, DGV, DLR, DLT, DLV к контроллерам серии L3 | 15 |
| Приложение 3. Схема подключения адресных микрочипов DIF к контроллерам серии L3 | 16 |
| Приложение 4. Схема подключения адресных микрочипов TMP, HMD, DTR, FIRE к контроллерам серии L3 | 17 |
| Приложение 5. Подключение контроллеров к компьютеру | 18 |
| Приложение 6. Пример подключения считывателей с выходным форматом Wiegand-26 к контроллерам Legos | 19 |

Настоящее руководство по эксплуатации предназначено для правильного использования и технического обслуживания универсальных контроллеров Legos серии L3.

Информация в данном руководстве может быть изменена без уведомления.

Меры безопасности

К монтажу, эксплуатации и обслуживанию устройства допускаются лица, имеющие разрешение на работу с электроустановками напряжением до 1000 В, прошедшие обучение и инструктаж по технике безопасности.

Работы должны выполняться с учетом требований стандартов безопасности труда по ГОСТ 12.3.032 84.

Перед установкой устройства необходимо ознакомиться с настоящим руководством по эксплуатации, со всеми параметрами, функциональными возможностями, характеристиками системы и программного обеспечения.

Устройство может быть использовано только по назначению.

Действия, не предусмотренные в руководстве, могут привести к возгоранию, удару током и повреждениям.

При расширении или обновлении существующей системы необходимо обратиться за консультацией в службу технической поддержки по вопросу совместимости и необходимости обновления ранее установленного оборудования или программного обеспечения.

Список терминов и сокращений

LBUS

Адресная линия связи контроллеров и устройства настройки и мониторинга.

LMicro

Адресная линия связи микрочипов с контроллером.

Группа

Совокупность охранных, пожарных, газовых извещателей, датчиков протечки и др., подключенных к контроллеру через адресные микрочипы и линию LMicro.

Зона

Одно исполнительное устройство или один датчик с соответствующим адресным микрочипом, подключенный к линии LMicro.

Ключ

Идентификационный ключ пользователя, предназначенный для управления точкой

доступа и ОПС. В качестве ключей могут быть использованы идентификаторы с соответствующими считывателями, работающими по протоколам Touch Memory или Wiegand-26.

Устройство настройки и мониторинга (устройство мониторинга)

Для контроллеров L32, L3U: компьютер с установленным ПО Legos;

Для контроллеров L3H: пульт индикации и управления RC150 с установленным ПО Legos Whole Home.

Тип доступа

Тип или вид доступа, присваиваемый ключу (например, «Проход с запретом повторного прохода»). Вместе с временными ограничениями и ограничениями по оборудованию образует уровень доступа ключа.

1. Назначение

Универсальный контроллер Legos серии L3 (далее — Устройство) предназначен для построения сетевых и автономных адресных систем безопасности и автоматизации объектов различного назначения. Управляет охранно-пожарной сигнализацией, системой контроля и управления доступом через одну точку прохода, инженерным обслуживанием.

Контроллер передает информацию устройству мониторинга в режиме реального времени. При работе в автономном режиме контроллер накапливает информацию и передает ее устройству мониторинга после восстановления связи с ним.

Контроллер устанавливается внутри охраняемого объекта и рассчитан на круглосуточный режим работы.

2. Контроллер и его составляющие

Общий вид контроллера представлен на Рис. 1.

Контроллер серии L3 размещается в закрытом пластиковом корпусе, предназначенном для крепления на DIN-рейку.

На передней панели корпуса обозначены модификация (1) и адрес (2) контроллера. Там же расположены: индикатор питания контроллера (3), индикаторы приема (4) и передачи (5) по линии LBUS, переключатель удлинения линии LBUS (6). На верхней и нижней площадке (7) размещены контактные группы для подключения проводов.

3. Технические характеристики

По устойчивости к механическим воздействиям устройство соответствует группе исполнения L1 ГОСТ 12997 – 84.

По устойчивости к воздействию температуры и влажности окружающего воздуха устройство соответствует группе В3 ГОСТ 12997 – 84.

Конструкция системы обеспечивает степень защиты оболочки IP40 по ГОСТ 14-254-96.

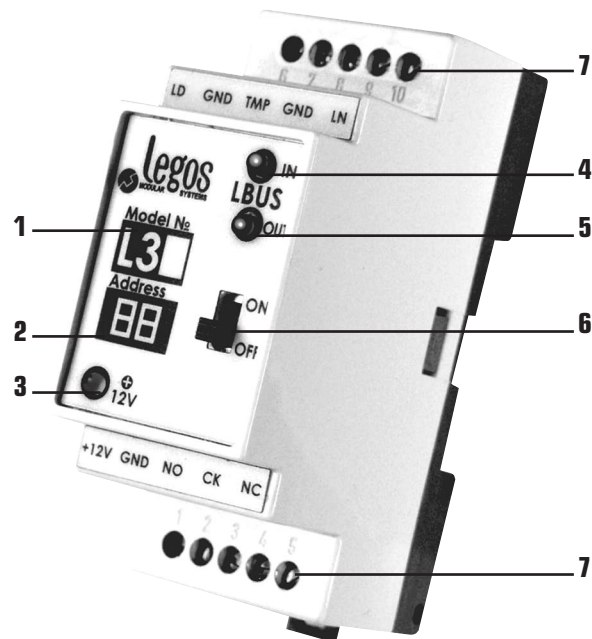


Рисунок 1.

По способу защиты человека от поражения электрическим током устройство относится к классу 3 по ГОСТ 12.2.007.0-75.

| Модель | L3U | L32 | L3H |
|---|------------------------------|------------|------------|
| Количество подключаемых адресных микрочипов, не более, шт | 16 | 32 | |
| Количество внутренних реакций | 16 | 64 | |
| Наличие внутренних таймеров | нет | да | нет |
| Количество ключей/событий в памяти контроллера, не более, шт | 32000 * | | |
| Количество поддерживаемых типов доступа | 7 | | 1 |
| Количество временных интервалов в сутки | 2 | | |
| Устройство настройки и мониторинга | компьютер | | пульт |
| Длина линии связи LBUS, не более, м (при напряжении в линии 8,5-13,5 В) | 700 | | |
| Длина адресной шины LMicro, не более, м | 500 | | |
| Количество контроллеров на один конвертер, не более, шт. | 256 | | - |
| Протокол работы со считывателями (подключаются через микрочип DTR) | Touch Memory / Wiegand-26 ** | | |
| Напряжение питания стабилизированное, В | 12±10% | | |
| Потребляемый ток (без учета нагрузок), не более, мА | 80 | | |
| Габаритные размеры, мм | 90x62x35 | | |
| Масса, не более, г | 100 | | |

* Контроллер L3H поддерживает не более 10 ключей. Остальная память отводится под события.

** Требуется преобразователь протоколов TWT.

4. Описание работы

4.1. Общая схема

Система может быть построена на базе одного или нескольких контроллеров.

Каждый контроллер подключается к адресным линиям:

- LMicro — для связи контроллера с устройствами СКУД, ОПС и автоматики (через адресные микрочипы),
 - LBUS — для связи всех контроллеров системы и устройства мониторинга.
- Также к линии LMicro подключается адресный источник питания, обеспечивающий питание устройств системы.

Настройка, мониторинг и ручное управление системой осуществляется с помощью компьютера с установленным ПО Legos (модели L32, L3U) или пульта индикации и управления RC150 с установленным ПО Legos Whole Home (модель L3H).

Связь компьютера с контроллером осуществляется по линии LBUS через TCP/IP, COM или USB конвертер.

Блок-схема системы, построенной на базе контроллера L32, L3U представлена на Рис.2.

Блок-схема системы, построенной на базе контроллера L3H представлена на Рис.3.

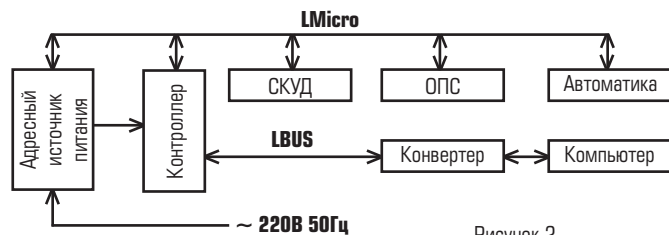


Рисунок 2.

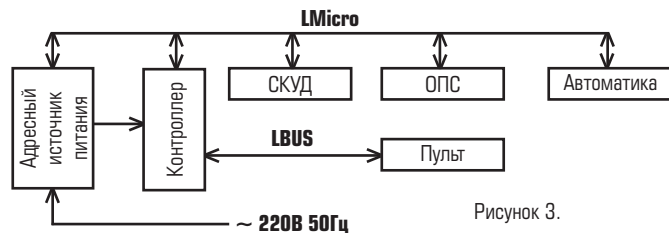


Рисунок 3.

4.2. Управление СКД и ОПС (для моделей L32, L3U)

4.2.1 Управление ОПС в автоматическом режиме

Постановка и снятие с охраны группы производится автоматически по времени, заранее записанному в контроллер оператором ПО Legos. Пожарные зоны всегда под охраной.

4.2.2 Управление точкой доступа и ОПС по ключу

Для этого необходимо подключить к адресной шине считыватели («Вход», «Выход»), замок и геркон двери через соответствующие адресные микрочипы.

4.2.2.1 Проход через точку доступа без разрешения постановки/снятия с охраны

Пользователь прикладывает ключ к считывателю, установленному на «Входе» или «Выходе» точки доступа.

Если ключ прописан в контроллере, считыватель выдает разрешающий сигнал (п.4.6, Таблица 1) и контроллер открывает дверной замок. При открытии двери срабатывает геркон двери, что соответствует «нормальному проходу» и формированию события «Вход/Выход сотрудника». Если геркон не сработал (дверь не открывалась) и время прохода истекло, то формируется событие «Отказ от прохода».

Если ключ не прописан в контроллере, считыватель выдает запрещающий сигнал (п.4.6, Таблица 1) и контроллер не открывает замок. Формируется событие «Неизвестный сотрудник» с указанием номера ключа.

Если помещение находится под охраной, то пользователь с указанным уровнем доступа (без разрешения постановки/снятия с охраны) не будет пропущен в помещение.

4.2.2.2 Проход через точку доступа с разрешением постановки/снятия с охраны

Проход через точку доступа и снятие с охраны производятся однократным приложением ключа к считывателю «Вход».

Проход через точку доступа и постановка на охрану производятся двукратным приложением одного и того же ключа к считывателю «Вход» или «Выход» (в любой последовательности).

При первом приложении ключа считыватель выдает разрешительные сигналы, контроллер открывает точку доступа и переходит в 10-ти секундный режим ожидания постановки на охрану. Если в течение этого времени тот же ключ будет приложен

второй раз, контроллер переходит в режим задержки постановки на охрану. По окончании задержки производится постановка на охрану.

Если после второго приложения ключа какой – либо охранный датчик находится в сработавшем состоянии или точка прохода разблокирована, то включается режим отказа в постановке на охрану.

4.2.3. Управление точкой доступа и ОПС по командам оператора

Осуществляется оператором ПО Legos. Доступны следующие команды управления: Открыть дверь, Открыть дверь постоянно, Закрыть дверь постоянно, Поставить на охрану (всю группу или отдельную зону), Снять с охраны (всю группу или отдельную зону).

4.2.4. Управление точкой доступа по кнопкам «Запрос на вход», «Выход», «Аварийное разблокирование двери»

К адресной шине должны быть подключены кнопки «Запрос на вход», «Выход», «Аварийное разблокирование двери» через соответствующие адресные микрочипы. При нажатии пользователем кнопки «Запрос на вход» считыватели подают звуковой сигнал, в системе формируется событие «кнопка Вход», и оператор принимает решение, открывать или не открывать дверь. Контроль прохода осуществляется по геркону двери (аналогично п.4.2.2.1).

При нажатии кнопки «Выход» в системе формируется событие «кнопка Выход» и открывается замок. Контроль прохода осуществляется по геркону двери (аналогично п.4.2.2.1).

При возникновении нештатной ситуации и нажатии кнопки «Аварийное разблокирование двери» формируется событие «Кнопка аварийного выхода» и открывается замок надолго. Закрыть замок можно будет с помощью ключа с типом доступа **Открыть надолго** или команды оператора.

4.2.5 Типы доступа

Далее перечислены **Типы доступа**, которые могут быть присвоены ключам пользователей системы.

Проход через дверь

Базовый тип доступа с учетом временных ограничений.

Разрешается проход в обе стороны.

Такой тип доступа используется в большинстве случаев.

Вход

Тип доступа, разрешающий проход только по считывателю «Вход» с учетом времен-

ных ограничений. Используется для гостевых ключей, маршрутизации и т.п.

Выход

Тип доступа, разрешающий проход только по считывателю «Выход» с учетом временных ограничений. Используется для гостевых ключей, маршрутизации и т.п.

Открыть надолго

Приложение ключа к считывателю открывает замок и оставляет его открытым. Закрыть замок можно с помощью ключа или команды оператора.

Требуется дополнительно установить флажок **Разрешить открывать надолго** в окне **Свойства** контроллера в ПО Legos.

Постановка и снятие

Разрешается постановка на охрану и снятие с охраны.

Постановка на охрану

Разрешается постановку на охрану.

Снятие с охраны

Разрешается снятие с охраны.

Генеральный

Проход без ограничений. Разрешается постановка и снятие с охраны.

Временные параметры не учитываются.

Режим используется для ключей с доступом без ограничений.

4.3 Управление СКД и ОПС (для модели L3N)

Управление точкой доступа осуществляется по ключу или с помощью пульта (по командам оператора). Возможен только один тип доступа – проход через дверь (без ограничений).

Управление ОПС осуществляется с помощью пульта RC150 (по командам оператора). При этом для постановки/снятия с охраны требуется ввести ПИН-код.

4.4 Управление автоматикой и инженерным оборудованием

Контроллер позволяет управлять системами кондиционирования, отопления, освещения, контроля протечек, автоматикой и другим оборудованием с помощью адресных микрочипов.

Модели L32, L3U

Управление оборудованием в автоматическом режиме осуществляется с помощью заранее настроенных реакций в ПО Legos.

Для каждой реакции задается событие, по которому она будет запускаться, устройство-исполнитель, команда (например, Включить, Выключить, Переключить реле), длительность и задержка выполнения команды.

Для контроллера L32 существует возможность задать условия выполнения реакции. В этом случае реакция будет запущена в ответ на указанное событие, но только при выполнении списка условий. Условие — это состояние датчика (тревога, нет тревоги, реле включено, реле выключено и т.п.). Условий в списке может быть несколько. Должны быть выполнены либо все условия («объединять по И»), либо хотя бы одно из условий («объединять по ИЛИ»).

Для датчиков температуры и влажности (адресные микрочипы TMP и HMD) дополнительно задаются следующие параметры:

- максимальное и минимальное значения измеряемой температуры/влажности (предельно допустимые значения);
- пороговые значения, переход через которые вызывает события: «Температура/Влажность меньше нижнего порога», «Температура/Влажность больше верхнего порога», «Температура/Влажность в норме».

Контроллер L32 имеет внутренние таймеры, которые используются для запуска реакций по событиям «Событие таймера» (фиксируется в момент сработки таймера). Таким образом, можно запускать реакции в произвольные моменты времени (простые таймеры) или с заданной периодичностью (интервальные таймеры). Интервальные таймеры срабатывают с определенным интервалом (от 1 до 15418 секунд), начиная с заданного момента времени и заданное количество раз или непрерывно.

Также существует возможность управления оборудованием по командам оператора ПО Legos. В ручном режиме можно подключить/отключить отдельно каждый датчик, включить/выключить каждое реле. После отключения датчика контроллер перестает реагировать на его события.

Модель L3H

Управление автоматикой и инженерным оборудованием осуществляется с помощью настроенных в пульте управления RC150 сценариев. Подробная информация приведена в «Руководстве пользователя пульта управления RC150».

4.5. Работа исполнительного реле

4.5.1 Режим оповещения “Тревога”

Включается в случаях:

- полного отсутствия питания на контроллере;
 - вскрытия тампера устройства, поставленного под охрану;
 - взлома точки прохода;
 - сработки любого охранного датчика в охранной группе, поставленной под охрану;
 - короткого замыкания адресной шины;
 - обрыва адресной шины;
 - потери связи с любым адресным микрочипом;
 - наличия короткого замыкания в любой линии питания адресного источника питания, а также по команде оператора.
- Режим оповещения непрерывный.

4.5.2 Режим оповещения “Пожар”

Включается в случае сработки одного пожарного датчика или по команде оператора. Режим оповещения импульсный длительностью 2 секунды с периодом 4 секунды.

4.5.3 Отключение оповещения

Сигнализация отключается автоматически, если:

- истекло время звучания тревоги (устанавливается в ПО Legos или в пульте RC150);
 - к считывателю приложен ключ, прописанный в контроллере и имеющий разрешение на снятие с охраны;
 - поступила команда оператора.
- Контакты реле “NO” и “СК” при поданном напряжении питания и отсутствии тревог замкнуты.

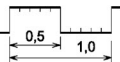
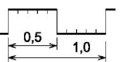
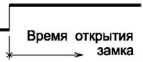

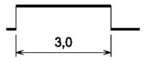
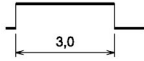
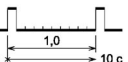
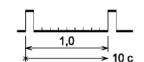
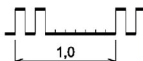

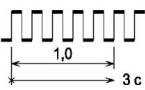
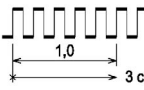
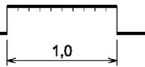
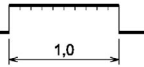
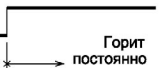
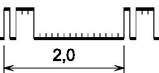
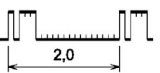
4.6 Индикация считывателей

В Таблице 1 приведена индикация считывателя PLR 2 EH или аналогичного. Время указано в секундах, одно деление шкалы соответствует 0,1 секунды.

4.7 Индикация контроллера

- Индикатор питания контроллера постоянно горит при наличии питания.
- Индикаторы приема/передачи данных мигают при приеме/передаче данных.
- При коротком замыкании или неправильной полярности линии индикатор приема светится постоянно.

Таблица 1

| Сигналы считывателя | Светодиод LG | Светодиод LR | Излучатель звука SP |
|----------------------------------|--|---|--|
| Дежурный режим не под охраной |  | | |
| Дежурный режим под охраной | |  | |
| Разрешающий |  | |  |
| Запрещающий | |  |  |
| Ожидание постановки на охрану |  | |  |
| Задержка постановки на охрану |  | |  |
| Постановка на охрану | |  |  |
| Отказ в постановке на охрану | |  |  |
| Точка прохода разблокирована |  | | |
| Точка прохода оставлена открытой |  | |  |

Для моделей L3U, L32: При использовании USB-конвертера в случае отсутствия связи с компьютером индикатор приема данных горит постоянно.

5. Комплектность

В комплект поставки входят контроллер и руководство по эксплуатации (количество оговаривается при заказе).

6. Маркировка

Маркировка устройства содержит условное обозначение и порядковый номер устройства по системе нумерации Изготовителя.

Маркировка потребительской тары содержит условное обозначение, порядковый номер устройства по системе нумерации Изготовителя и дату изготовления устройства.

7. Тара и упаковка

Блоки устройства с паспортом и руководством по эксплуатации помещаются в пакеты из полиэтиленовой пленки по ГОСТ 10354. Края пакетов завариваются. Пакеты с блоками устройства, руководством по эксплуатации и паспортом упаковываются в потребительскую тару из коробочного картона.

Блоки устройства, упакованные в потребительскую тару, укладываются в транспортную тару – ящик типа III ГОСТ 5959.

По согласованию с заказчиком допускается применять другие виды тары.

8. Общие указания по эксплуатации

Эксплуатация устройства должна производиться техническим персоналом, изучившим настоящее руководство по эксплуатации, прошедшим обучение и инструктаж по технике безопасности.

После вскрытия упаковки устройства необходимо:

- провести внешний осмотр устройства, убедиться в отсутствии механических и иных повреждений;
- проверить комплектность устройства и поставки.

После транспортирования при температуре ниже -5°C перед включением устройство должно быть выдержано без упаковки в нормальных условиях не менее 6 ч.

9. Порядок монтажа

Работы по монтажу устройства на объекте следует проводить в соответствии с действующими требованиями к монтажу технических средств безопасности.

На этапе проектирования определить места установки всех устройств, прорисовать и сохранить для будущего использования план размещения оборудования и схему прокладки кабелей.

Монтаж устройств, входящих в состав системы, проводить согласно их эксплуатационной документации.

При проектировании схемы прокладки соединительных кабелей, необходимо учитывать, что соединительные кабели прокладываются на расстоянии не менее 0,5 метра от силовых, а их пересечение производится под прямым углом (с использованием металлической заземленной пластины между кабелями в месте пересечения). Монтаж рекомендуется выполнять проводом сечением 0,5 мм². Характеристики линий связи приведены в Таблице 2.

Таблица 2

| Линия связи | Характеристика линии связи | Длина линии связи, не более, м | Рекомендуемое сечение провода, мм ² |
|--|--|--------------------------------|--|
| Контроллер – Конвертер, Контроллер – Пульт (LBUS) | Двухпроводная (один провод -сигнальный, второй - общий) | 700 | 2 x 0,5 |
| Линия связи адресных микрочипов (LMicro) | Трехпроводная | 500 | 3 x 0,5 |

Произвести монтаж соединительных и интерфейсных кабелей согласно проектной схеме прокладки.

Рекомендуется устанавливать контроллер в стандартный коммутационный электро-технический шкаф на DIN-рейку.

В месте крепления контроллера установить DIN-рейку. Длина рейки должна быть на 10-15 мм больше ширины контроллера (или группы контроллеров). Закрепить контроллер на DIN-рейку.

Согласно плану размещения и проектным схемам произвести подключение оборудования.

Общая схема подключения контроллера приведена в Приложении 1. Схемы подключения контроллера к компьютеру, адресных микрочипов и считывателей с выходным форматом Wiegand-26 к контроллеру приведены в Приложениях 2 - 6.

ВАЖНО! Если тампер вскрытия не будет использоваться, замкните контакты контроллера 7 и 8 перемычкой.

10. Подготовка к работе

Подготовка к работе проводится при обесточенном устройстве.

Визуально проверить устройство на соответствие документации, комплектности и схемам подключения, путем сличения устройства с чертежами и технической документацией.

Произвести контроль смонтированных сигнальных цепей и цепей питания на отсутствие короткого замыкания между контактами контроллера: – GND -- + 12 В.

При необходимости установить программное обеспечение Legos на компьютер в соответствии с требованиями и рекомендациями, изложенными в «Руководстве пользователя ПО Legos».

11. Порядок работы

Перед проведением работ по настройке и проверке работоспособности устройства необходимо уведомить соответствующие службы о том, что будет проводиться тестирование системы. До завершения полной настройки контроллера рекомендуется вместо замка подключать эквивалент.

Для модели L3H: Включите пульт индикации и управления. Настройте общие параметры и сценарии в соответствии с рекомендациями, изложенными в «Руководстве пользователя пульта индикации и управления RC 150».

Для моделей L3U, L32: Запустите ПО Legos на компьютере. В соответствии с рекомендациями, изложенными в «Руководстве пользователя ПО Legos» произведите следующие действия:

- Произведите поиск устройств, в результате чего должны быть обнаружены контроллеры, адресные микрочипы и адресный блок питания.
- Настройте контроллер.
- Создайте пользователей и группы пользователей.
- Создайте, настройте и присвойте уровни доступа пользователям.

- Присвойте пользователям ключи.
- Запишите параметры в контроллер.

Проверьте работоспособность всех устройств в соответствии с их назначением и рекомендациями, указанными в технической документации.

Проверьте работоспособность ключей пользователей при проходе.

Контроль производить визуально на считывателях и мониторе компьютера в соответствующих окнах программного обеспечения.

Техническая поддержка

Техническая поддержка устройства Legos осуществляется в рабочее время Изготовителя. Поддержка ориентирована на подготовленных инженеров. Конечные пользователи данной системы должны связываться с дилерами, прежде чем обращаться к Изготовителю. Изготовитель осуществляет консультации по телефону горячей линии. Выезд на объекты конечных пользователей для отладки системы (шеф-монтаж, пуско-наладочные работы) осуществляется в индивидуальном порядке в соответствии с заключенным договором.

Обучение

Изготовитель проводит бесплатные курсы по обучению, охватывающие вопросы проектирования, установки, настройки и эксплуатации системы и программного обеспечения Legos. Проводится сертификация пользователей системы.

Гарантийные обязательства

Изготовитель предоставляет гарантию на изделие сроком 24 месяца со дня продажи, но не более 36 месяцев со дня изготовления.

Основания для прекращения гарантийных обязательств:

- наличие механических повреждений, повлекших за собой неполадки в работе изделия;
- наличие следов воздействия воды и агрессивных веществ;
- несоблюдение правил эксплуатации, в том числе правил установки и подключения;

- наличие повреждений, возникших вследствие небрежного хранения или транспортировки по вине покупателя;
- наличие следов вмешательства в схему устройства.

В течение гарантийного срока Изготовитель бесплатно устраняет неисправности изделия, возникшие по вине Изготовителя, или заменяет неисправные узлы и блоки.

Ремонт производится в мастерской Изготовителя. Доставка осуществляется клиентом.

Изготовитель оставляет за собой право вносить изменения в изделие, не ухудшающие его технические характеристики и потребительские качества.

Сведения о сертификации

Сертификат пожарной безопасности ССПБ.RU.ОПО66.500863 срок действия до 19.06.2011

Сертификат соответствия РОСС.RU.OC03.H00876 срок действия до 19.06.2011

Сведения о производителе:

Контроллер Legos серии L3 изготовлен ЗАО «Легос», Россия.

Адрес: 105066, г. Москва, 1-й Басманный переулок, д. 12, стр. 1.

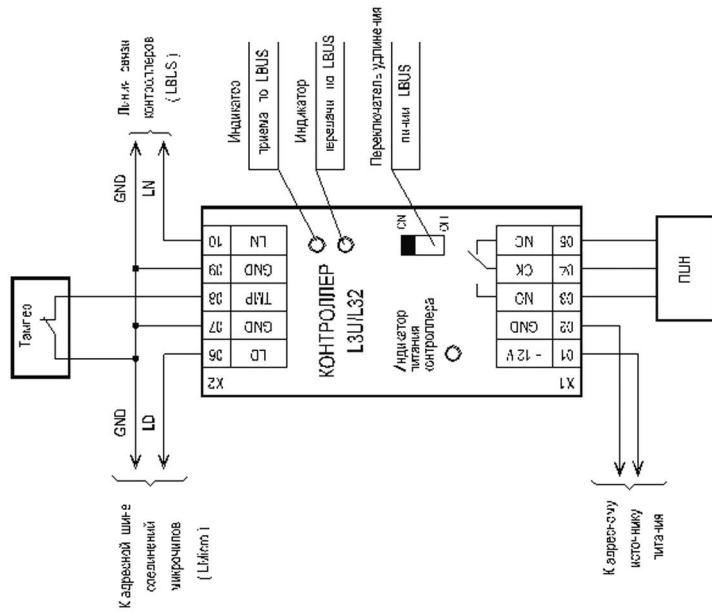
Тел./факс: (495) 956-2-956, «Горячая линия»: 8 (800) 200-600-1 (бесплатно по России).

Электронная почта: support@legos.ru, интернет: www.legos.ru.

Копирование и распространение этого документа запрещено без согласования с ЗАО «Легос».

Legos™ является зарегистрированной торговой маркой, принадлежащей ЗАО «Легос».

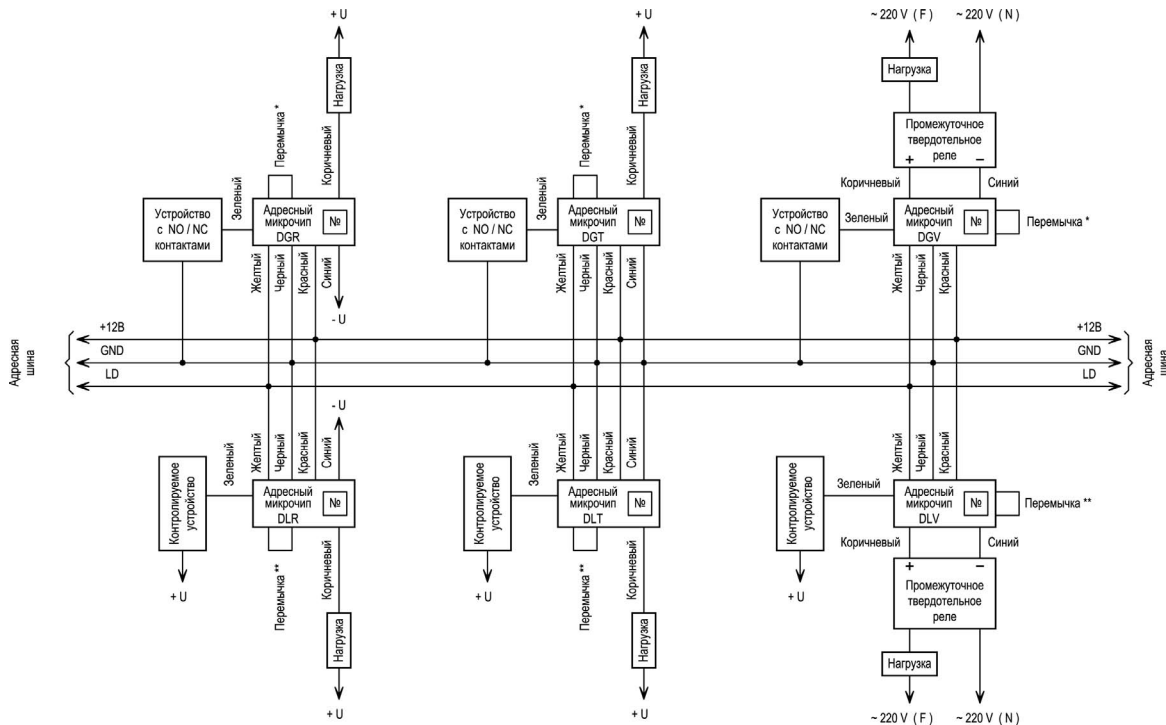
© Все права защищены.



Контакты реле показаны в обесточенной, состоянии контроллера

- LD — Контакт подключения адресной шины
- LN — Контакт подключения линии связи с конвертором и другими контроллерами („BUS“)
- NO — Нормально разомкнутый контакт реле
- CK — Центральный контакт реле
- NC — Нормально замкнутый контакт реле
- +12V — Выходное напряжение +12V для питания контроллера
- GND — Общий провод („к контакту заземления не подключать“)

Приложение 2. Схема подключения адресных микрочипов DGR, DGT, DGV, DLR, DLT, DLV к контроллерам серии L3



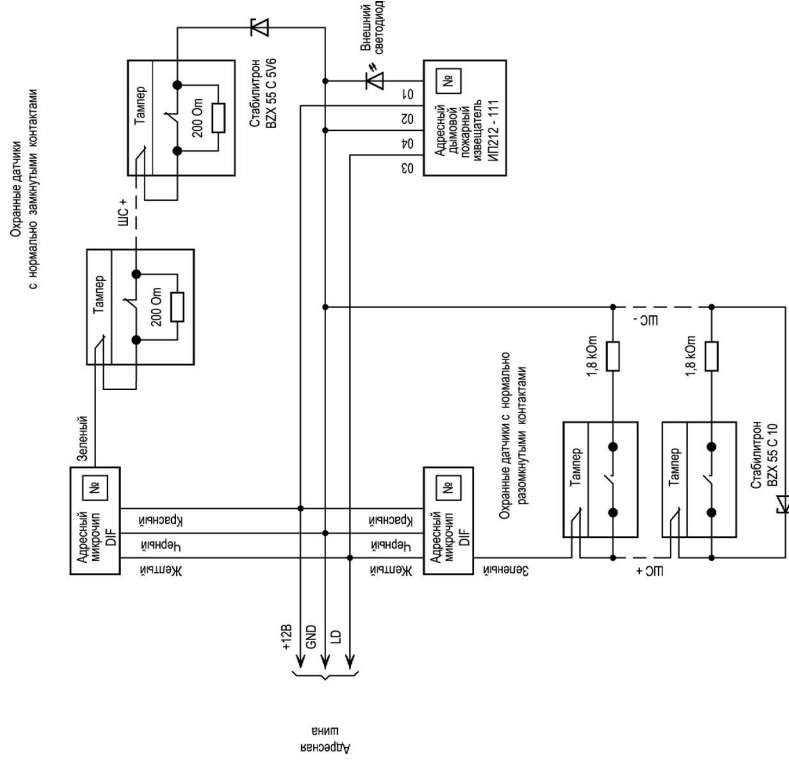
№ — Адрес микрочипа.

* — Перемычка замкнута - подключено устройство с NC контактами, перемычка разомкнута - подключено устройство с NO контактами.

** — Перемычка замкнута - в нормальном состоянии на контролируемое устройство подается напряжение. Перемычка разомкнута - в нормальном состоянии на контролируемом устройстве напряжение отсутствует.

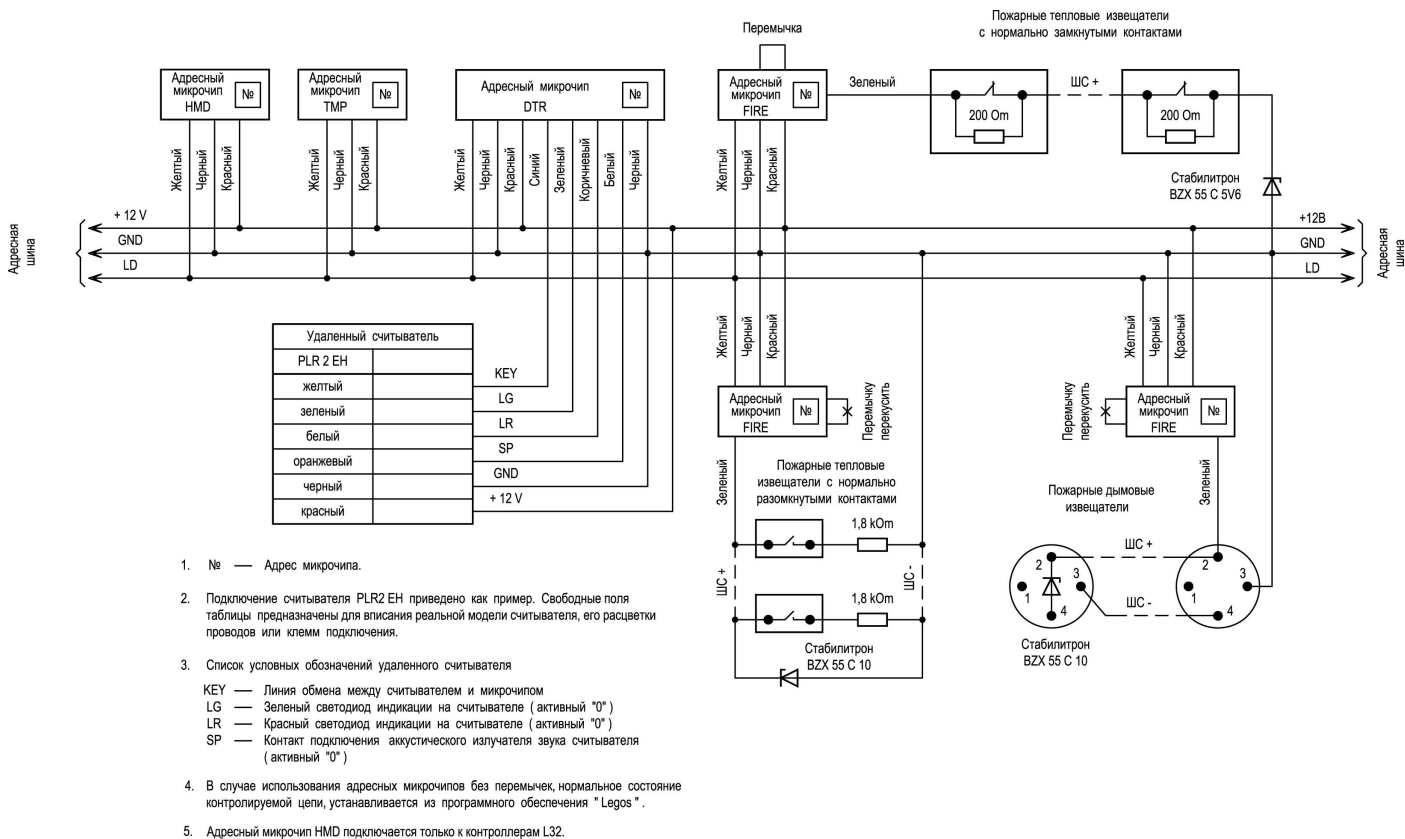
В случае использования адресных микрочипов без перемычек, нормальное состояние контролируемой цепи, устанавливается из программного обеспечения *Legos*.

Приложение 3. Схема подключения адресных микрочипов DIF к контроллерам серии L3

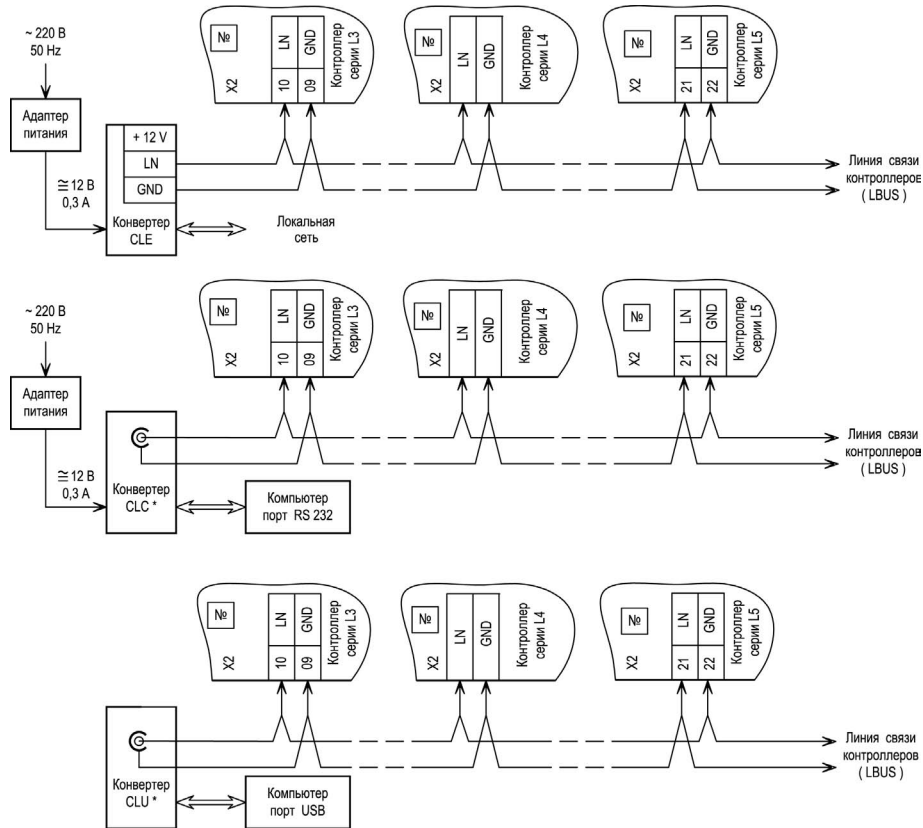


1. № — Адрес микрочипа.
2. В случае использования адресных микрочипов без перемычек, нормальное состояние контролируемой цепи, устанавливается из программного обеспечения "Legos".
3. При использовании охраняемых датчиков без тампера, зеленый провод микрочипа подключать к контактам контролируемой цепи напрямую.

Приложение 4. Схема подключения адресных микрочипов TMP, HMD, DTR, FIRE к контроллерам серии L3

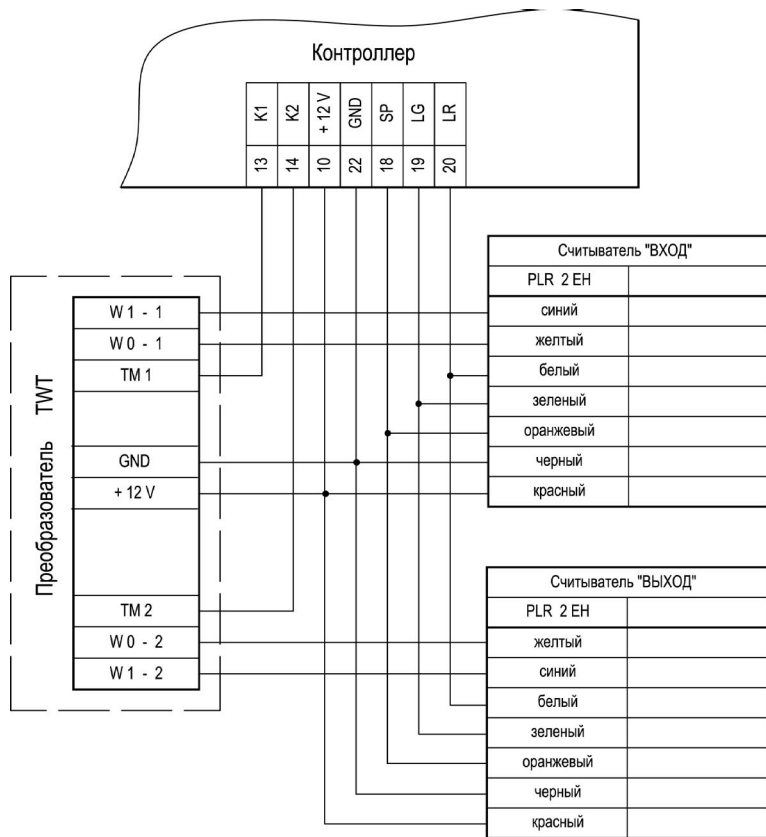


Приложение 5. Подключение контроллеров к компьютеру



№ — Адрес контроллера или панели управления и индикации.

Приложение 6. Пример подключения считывателей с выходным форматом Wiegand-26 к контроллерам Legos



Для заметок

