

**ПУЛЬТ КОНТРОЛЯ И УПРАВЛЕНИЯ
ОХРАННО-ПОЖАРНЫЙ**

«С2000М»

АЦДР.426469.027 РЭ

Руководство по эксплуатации

СОДЕРЖАНИЕ

	Стр.
1 Описание и работа изделия.....	5
1.1 Назначение изделия	5
1.2 Характеристики	8
1.3 Состав изделия.....	16
2 Использование по назначению.....	17
2.1 Подготовка к использованию.....	17
2.1.1 Общие сведения	17
2.1.2 Рекомендации по подключению пульта и приборов по интерфейсу RS-485	18
2.1.3 Настройка конфигурационных параметров приборов	20
2.1.4 Настройка адресов адресных расширителей.....	21
2.1.5 Подключение к пульту принтера и АРМ "С2000".....	21
2.1.6 Использование пульта для резервирования АРМ "Орион"	22
2.1.7 Конфигурирование пульта	26
2.1.7.1 Общие сведения.....	26
2.1.7.2 Добавление приборов, создание разделов и групп разделов	29
2.1.7.3 Настройка прав управления разделами и программирование паролей.....	30
2.1.7.4 Настройка управления системными релейными выходами	33
2.1.7.5 Настройка передачи сообщений	37
2.1.7.6 Настройка входных зон.....	38
2.1.7.7 Настройка пользовательских сообщений.....	38
2.1.7.8 Настройка управления блоками индикации.....	39
2.1.7.9 Построение системы управления установками пожаротушения газового, порошкового или аэрозольного типов на базе приборов "С2000-АСПТ"	39
2.1.7.10 Настройка системы управления установками водяного пожаротушения на базе приборов "Поток-3Н"	41
2.1.7.11 Настройка управления информаторами телефонными "С2000-ИТ" и устройствами оконечными системы передачи извещений "Фобос 3" "УО-Орион".....	41
2.1.7.12 Настройка управления приборами речевого оповещения "Рупор"	42
2.1.8 Установка пульта	43
2.1.9 Меры безопасности при подготовке изделия.....	43
2.1.10 Включение пульта.....	44
2.2 Использование пульта.....	45
2.2.1 Отображение, просмотр и печать сообщений от приборов.....	45
2.2.2 Управление взятием и снятием разделов и групп разделов	48
2.2.2.1 Управление разделом с пульта.....	48
2.2.2.2 Управление разделами с клавиатур "С2000-К"	50
2.2.2.3 Управление разделами ключами Touch Memory и картами Proximity.....	50
2.2.2.4 Идентификация ключами Touch Memory и картами Proximity с последующим управлением с пульта или клавиатур "С2000-К".....	50
2.2.3 Функции управления приборами.....	50
2.2.3.1 Управление постановкой и снятием с охраны шлейфов сигнализации приборов.....	51
2.2.3.2 Сброс тревог в приборе.....	53
2.2.3.3 Ручное управление внешними выходами приборов	53
2.2.3.4 Управление прибором "С2000-АСПТ".....	53
2.2.3.5 Запрос состояния шлейфов сигнализации	55
2.2.3.6 Измерение значения контролируемого параметра.....	55

2.2.3.7	Настройка времени и даты пульта	56
2.2.3.8	Вывод на печать буфера событий	57
2.2.3.9	Очистка очереди сообщений в информаторе "С2000-ИТ"	57
2.2.3.10	Сброс индикации тревожных сообщений	57
2.2.4	Функции программирования приборов и пульта	57
2.2.4.1	Настройка времени и даты, коррекция хода часов	58
2.2.4.2	Изменение сетевого адреса прибора.....	58
2.2.4.3	Программирование и изменение адресов адресных расширителей	59
2.2.4.4	Конфигурирование приборов	60
2.2.4.5	Настройка режимов работы пульта	66
2.2.4.6	Настройка паролей	67
2.2.4.7	Настройка адреса пульта в режиме программирования	68
2.2.4.8	Настройка адреса пульта в режиме работы с персональным компьютером	68
2.2.4.9	Настройка режима работы пульта по интерфейсу RS-232	69
2.2.4.10	Настройка работы пульта по кольцевому интерфейсу RS-485	70
2.2.4.11	Перевод пульта в режим программирования.....	70
2.2.5	Сброс установок на заводские значения.....	71
2.2.6	Замена версии пульта	71
3	Техническое обслуживание	72
4	Текущий ремонт.....	74
5	Маркировка и пломбирование.....	75
6	Упаковка	75
7	Хранение.....	75
8	Транспортирование	75
9	Гарантии изготовителя (поставщика).....	76
10	Сведения о сертификации изделия	76
11	Сведения об изготовителе	76
	ПРИЛОЖЕНИЕ А Габаритные и установочные размеры пульта "С2000М"	77
	ПРИЛОЖЕНИЕ Б Список состояний зон	78
	ПРИЛОЖЕНИЕ В Перечень сообщений пульта "С2000М"	81
	ПРИЛОЖЕНИЕ Г Отличия от предыдущих версий	85
12	Свидетельство о приемке и упаковывании	88

Настоящее руководство по эксплуатации предназначено для изучения принципа работы и эксплуатации пульта контроля и управления охранно-пожарного "С2000М" версии **2.04**. Версия пульта приведена на наклейке на процессоре, который доступен при открывании задней крышки пульта.

1 Описание и работа изделия

1.1 Назначение изделия

1.1.1 Пульт контроля и управления охранно-пожарный "С2000М" (далее - пульт) предназначен для работы в составе систем охранной и пожарной сигнализации для контроля состояния и сбора информации с приборов системы, ведения протокола возникающих в системе событий, индикации тревог, управления постановкой на охрану, снятием с охраны, управления автоматикой. Пульт объединяет подключенные к нему приборы в одну систему, обеспечивая их взаимодействие между собой. Он необходим для использования приборов "Сигнал-20П", "С2000-КДЛ", "С2000-СП1", "С2000-БИ", "С2000-ПТ" и "С2000-БИ исп. 01", "С2000-К", "С2000-ИТ".

1.1.2 К пульту могут быть подключены приемно-контрольные приборы "Сигнал-20", "Сигнал-20" серия 02, "Сигнал-20П" и "С2000-4", контроллеры двухпроводной линии "С2000-КДЛ", клавиатуры "С2000-К" и пульта "С2000-КС" в режиме клавиатуры, релейные модули "С2000-СП1" и блоки контрольно-пусковые "С2000-КПБ", блоки индикации "С2000-БИ", "С2000-ПТ" и "С2000-БИ исп. 01", информаторы телефонные "С2000-ИТ" и устройства оконечные системы передачи извещений "Фобос 3" "УО-Орион", приборы управления пожаротушением "С2000-АСПТ" и "Поток-3Н", контроллеры управления доступом "С2000-2". Приборы и пульт объединяются в систему через интерфейс RS-485. **К одной линии RS-485 разрешается подключать только один пульт!** В системе пульт выполняет функцию центрального контроллера, собирающего информацию с подключенных приборов и управляющего ими автоматически или по командам оператора. Приборы контролируют состояние своих шлейфов сигнализации (ШС) с включенными в них извещателями, адресных извещателей, контролируемых цепей адресных расширителей и цепей выходов управления оповещателями. Перечисленные цепи являются минимальными контролируемыми единицами как для приборов, так и для пульта. В дальнейшем будем называть их *зонами*. Пульт получает информацию о состоянии зон от приборов и отслеживает это изменение. Он может управлять зонами приборов и их выходами, он может управлять отображением состояний на блоках индикации и имеет ряд других возможностей по организации взаимодействия между приборами, описанных ниже. Ниже кратко описано назначение других приборов в системе. Приемно-контрольные приборы "Сигнал-20", "Сигнал-20" сер. 02, "Сигнал-20П", "С2000-4" анализируют состояние своих ШС и включенных в них извещателей, управляют своими выходами, передают пульту по линии RS-485 информацию о состоянии ШС и позволяют ставить на охрану / снимать с охраны ШС командами пульта по RS-485. Контроллер двухпроводной линии "С2000-КДЛ" анализирует состояние адресных датчиков и расширителей, включенных в его двухпроводную линию связи (ДПЛС), передает пульту по интерфейсу информацию об их состоянии и позволяет ставить их на охрану и снимать с охраны командами пульта. Прибор "С2000-АСПТ" предназначен для управления установкой пожаротушения газового, порошкового или аэрозольного типов. Прибор "Поток-3Н" управляет агрегатами установки водяного пожаротушения. Клавиатура "С2000-К" предназначена для организации дополнительных точек управления взятием на охрану и снятием с охраны разделов системы, работает под управлением пульта. Также клавиатура позволяет отображать переданные пультом сообщения на жидкокристаллическом индикаторе со звуковой сигнализацией тревожных сообщений. Светодиодный пульт "С2000-КС", включенный в режиме клавиатуры, также может использоваться для организации дополнительных точек управления взятием на охрану и снятием с охраны разделов системы под управлением пульта. Он позволяет индицировать состояния до 20 разделов на светодиодных индикаторах. Блоки сигнально-пусковые "С2000-СП1" и "С2000-КПБ"

позволяют пульту управлять своими релейными выходами командами по RS-485 и предназначены для организации системных релейных выходов. Блок "С2000-БИ" предназначен для индикации на встроенных светодиодных индикаторах и звуковом сигнализаторе состояний разделов и групп разделов системы. Блок "С2000-ПТ" используется для отображения состояния направлений пожаротушения, а также дистанционного управления пуском и режимом автоматического запуска в системах управления пожаротушением на основе приборов "С2000-АСПТ". Блок "С2000-БИ исп. 01" предназначен для отображения состояния установки водяного пожаротушения. Блок "С2000-БКИ" предназначен для отображения состояний разделов системы на светодиодных индикаторах и управления постановкой на охрану и снятием с охраны этих разделов. Информатор телефонный "С2000-ИТ" предназначен для передачи полученных от пульта сообщений по коммутируемым телефонным линиям в форме речевых сообщений, а также в формате ADEMCO Contact ID. Устройство оконечное "УО-Орион" может использоваться для передачи сообщений на пульт охраны через систему передачи извещений (СПИ) "Фобос-3".

1.1.3 Пульт позволяет отображать на жидкокристаллическом индикаторе (ЖКИ) сообщения о пожарах, тревогах, неисправностях, взятии на охрану, снятии с охраны и других происходящих в системе событиях. Имеется возможность звуковой сигнализации тревожных сообщений. Пульт позволяет регистрировать сообщения от приборов на печатающем устройстве (принтере) с последовательным интерфейсом RS-232 (например, EPSON LX-300, LX-300+). Пульт сохраняет сообщения в энергонезависимом буфере событий, из которого их можно просматривать на ЖКИ. Пульт позволяет распечатать содержимое буфера событий на принтере. Пульт позволяет передавать сообщения клавиатурам "С2000-К" для отображения и информаторам телефонным "С2000-ИТ" и устройствам оконечным "УО-Орион" для передачи по телефонным линиям. Пульт имеет набор стандартных сообщений, отображаемых на ЖКИ и печатаемых на принтере, а также позволяет задавать нестандартный формат отображения сообщений от шлейфов сигнализации.

1.1.4 Пульт позволяет управлять постановкой на охрану и снятием с охраны любых ШС подключенных приборов, а также просматривать состояния ШС. Доступ к данным функциям ограничен с помощью паролей.

Примечание. Пульт не позволяет управлять взятием на охрану и снятием с охраны шлейфов сигнализации приборов "Сигнал-20" версий до 1.54 включительно.

1.1.5 Пульт позволяет логически группировать зоны в *разделы*. Раздел – это одна или несколько зон, которые контролируются и управляются как одно целое. Управление разделами дает следующие преимущества по сравнению с управлением по шлейфам:

- взятие на охрану и снятие с охраны разделов требует меньше действий от пользователя, занимает меньше времени, меньше вероятность ошибки оператора. Если необходимо ставить на охрану или снимать с охраны большое количество зон, особенно если это зоны разных приборов, объединение их в раздел дает особенно большой эффект;
- пользователь может ставить на охрану или снимать с охраны только те разделы, на управление которыми у него есть права;
- управлять взятием на охрану и снятием с охраны разделов можно не только с пульта, но и с подключенных к пулту приборов "С2000-К", "С2000-КС" (PIN - кодом), "С2000-4", "С2000-2", "Сигнал-20П SMD" или "С2000-КДЛ" (ключом Touch Memoгу или картой Proximity);
- появляется возможность организации системных выходов (реле);
- можно использовать блоки "С2000-БИ", "С2000-ПТ", "С2000-БИ исп. 01" и пульта "С2000-КС" для отображения состояний разделов;
- можно задавать текстовые названия зонам и разделам. Текстовые названия делают более наглядным протокол сообщений и упрощают выбор раздела для постановки или снятия с охраны при управлении с пульта "С2000М";

При этом имеются следующие ограничения:

- количество зон, которые могут быть включены в разделы, ограничено;
- необходимо конфигурирование пульта с помощью персонального компьютера.

Состояние раздела определяется состоянием всех его зон, а также состоянием всех приборов, зоны которых принадлежат разделу.

1.1.6 Пульт позволяет объединять разделы в группы. Как и разделами, группами разделов можно управлять (ставить на охрану и снимать с охраны), а также отображать их состояние на блоках индикации "С2000-БИ", "С2000-ПТ", "С2000-БИ исп. 01", "С2000-БКИ" и светодиодных пультах "С2000-КС".

1.1.7 Пульт позволяет управлять постановкой на охрану и снятием с охраны разделов и групп разделов с выдачей сообщения пользователю по завершении операции. Также возможны такие операции управления разделами и группами разделов, как дистанционный запуск установки пожаротушения, отмена запуска, включение и выключение режима автоматического управления установками пожаротушения. Пульт позволяет просматривать состояния разделов, групп разделов и зон, им принадлежащих. Доступ к этим функциям защищен паролем (PIN-код, ключ Touch Memoгу или Proximity карточка). Разделы и группы разделов, которыми разрешено управлять пользователю, а также полномочия по их управлению (разрешено ли взятие, разрешено ли снятие) могут задаваться при конфигурировании. Управление разделами возможно как с пульта (PIN-кодом), так и с подключенных к пульту клавиатур "С2000-К" и "С2000-КС" в режиме клавиатуры (PIN-кодом) и приборов "С2000-4", "С2000-2", "Сигнал-20П SMD" и "С2000-КДЛ" (ключом Touch Memoгу или Proximity карточкой). Управление разделами также возможно с блока контроля и индикации "С2000-БКИ" с использованием ключа Touch Memoгу или без ключа.

1.1.8 Пульт позволяет использовать приборы "С2000-БИ", "С2000-ПТ" и "С2000-БИ исп. 01" для индикации состояний разделов и их групп.

1.1.9 Пульт синхронизирует время и дату в приборах, что необходимо для нормальной работы окон времени в приборах "С2000-4" и "С2000-2". Пульт обеспечивает связь между приборами "С2000-2", что необходимо для работы функции сетевого Anti pass back (запрета повторного прохода) в системе контроля доступа на основе приборов "С2000-2".

1.1.10 Пульт позволяет управлять релейными выходами приборов "С2000-СП1" и "С2000-КПБ". Управляемые пультом выходы будем называть системными (в отличие от локальных выходов приемно-контрольных приборов, которыми управляют сами приборы). Реакция системного выхода зависит от состояний связанных с ним разделов и от заданной программы управления. Системные релейные выходы можно использовать для управления световыми и звуковыми оповещателями, включения и выключения исполнительных устройств, передачи тревожных извещений на пульт централизованного наблюдения. Кроме выходов приборов "С2000-СП1" и "С2000-КПБ" можно использовать в качестве системных выходы приборов "С2000-4", "Сигнал-20П" и "Сигнал-20" сер. 02.

1.1.11 Пульт позволяет менять адреса подключенных к нему по интерфейсу RS-485 приборов, а также программировать и менять адреса адресных расширителей "С2000-АР1", "С2000-АР2" и адресных извещателей "ИПР 513-3А", "С2000-СМК", "ДИП-34А исп.01", "С2000-ИП исп.01", подключенных к двухпроводной линии связи контроллера "С2000-КДЛ". Пульт позволяет программировать конфигурационные параметры приборов "Сигнал-20", "Сигнал-20" сер. 02, "Сигнал-20П", "С2000-СП1", "С2000-К", "С2000-БИ", а также печатать их конфигурацию на принтере. Доступ к функциям программирования защищен паролем.

1.1.12 Пульт рассчитан на непрерывный круглосуточный режим работы.

1.1.13 Пульт эксплуатируется в местах, где он защищен от воздействия атмосферных осадков и механических повреждений.

1.1.14 По устойчивости к механическим и климатическим воздействиям пульт соответствует исполнению ОЗ по ОСТ 25 1099-83, но для работы в диапазоне температур от 274 до 313 К (от плюс 1 до +40 °С).

1.2 Характеристики

1.2.1 Электропитание пульта осуществляется от источника питания постоянного тока напряжением от 10,2 до 28,4 В.

1.2.2 Типовой ток потребления в дежурном режиме составляет: при напряжении питания 12 В – 70 мА, при напряжении питания 24 В – 35 мА.

1.2.3 Индикатор – жидкокристаллический символьный двухстрочный, 16 символов в строке, с подсветкой зеленого свечения.

1.2.4 Длина линии связи RS-485 – не более 3000 м.

1.2.5 Длина линии связи RS-232 – не более 20 м.

1.2.6 По помехоэмиссии и устойчивости к промышленным радиопомехам пульт соответствует требованиям второй степени жесткости по ГОСТ Р 50009 и НПБ 57-97.

1.2.7 Средняя наработка пульта на отказ – не менее 20000 ч, что соответствует вероятности безотказной работы 0,95 за 1000 ч.

1.2.8 Средний срок службы пульта – не менее 10 лет. Указанный срок службы не распространяется на клавиатуру пульта.

1.2.9 Масса пульта – не более 0,3 кг.

1.2.10 Габаритные размеры пульта – не более 140×114×25 мм.

1.2.11 Конструкция пульта обеспечивает его пожарную безопасность в аварийном режиме работы и при нарушении правил эксплуатации согласно ГОСТ 12.1.004-91.

1.2.12 Число подключаемых по интерфейсу RS-485 к пульту приборов – не более 127.

1.2.13 Происходящие в системе события пульт отображает на индикаторе, печатает на принтере и сохраняет в энергонезависимом буфере. Сообщения содержат название события (приведены в приложении В), время (часы, минуты, секунды) и дату (день, месяц). Они могут содержать информацию об источнике сообщения (адрес прибора, номер или название шлейфа сигнализации, номер считывателя или реле прибора), номер и текстовое описание раздела или группы разделов, номер и текстовое описание пользователя. Буфер событий хранит до 1023 последних сообщений. Буфер кольцевой, то есть последнее сообщение записывается на место самого старого. Пульт позволяет печатать на принтере как все происходящие сообщения, так и выбранные категории сообщений. Эти категории следующие: "ПОЖАРЫ", "ТРЕВОГИ", "НЕИСПРАВНОСТИ", "ВЗЯТИЕ/СНЯТИЕ", "ВЗ/СН ШС", "ДОСТУП", "РЕЛЕ", "СЛУЖЕБНЫЕ", "ТЕХНОЛОГИЧЕСКИЕ". В приложении В приведена принадлежность различных сообщений указанным категориям. Принтер печатает сообщения сразу по мере их приема. Если пульт продолжительное время работал без принтера, то при подключении принтера к пульту будут автоматически распечатаны те события из буфера, которые не были распечатаны ранее. Также можно дать команду печати всего буфера событий. Рекомендуется, чтобы принтер имел возможность печати на рулонной бумаге.

Пульт позволяет передавать (транслировать) происходящие в системе сообщения клавиатурам "С2000-К", информаторам "С2000-ИТ" и устройствам оконечным системы передачи извещений "Фобос-3" "УО-Орион". Для каждого такого прибора можно указать как категории разрешенных для передачи сообщений, так и список разделов, события по которым нужно передавать.

Пульт позволяет настраивать вид отображения и печати сообщений, источником которых являются шлейфы сигнализации приборов и адресные извещатели. Обязательное условие – эти шлейфы сигнализации приборов и адресные извещатели должны быть включены в базу данных пульта. Можно задать название сообщения, звуковой сигнал, выдаваемый пультом при получении сообщения, уровень тревожности и принадлежность сообщения одной из указанных выше категорий. Название сообщения – произвольная текстовая строка длиной до 16 символов. Звуковой сигнал задается путем выбора из списка стандартных сигналов. Уровень тревожности определяет приоритет отображения сообщений на ЖКИ пульта при получении нескольких разных тревожных сообщений. Через категорию сообщения можно настроить, будет ли данное сообщение сохраняться в буфере пульта, отображаться на ЖКИ, печататься на принтере и передаваться клавиатурам "С2000-К", информаторам "С2000-ИТ" и устройствам оконечным системы передачи извещений "Фобос-3" "УО-Орион".

1.2.14 Количество разделов в системе – до 511. Количество групп разделов – до 128. Количество зон (шлейфов сигнализации, адресных извещателей, контролируемых цепей и контролируемых выходов), которое возможно сгруппировать в разделы, - до 2048. Зоны могут включаться в разделы в произвольном сочетании, но любая зона может быть включена только в один раздел. Любой раздел может быть включен в любую группу, либо в несколько групп, вплоть до максимального количества 128. Для каждого раздела и группы разделов можно задать текстовое описание (название), содержащее до 16 символов. Также текстовые описания длиной до 16 символов можно задать для каждой из 2048 зон. Названия разделов и групп разделов включаются в распечатку событий на принтере. Названия зон, разделов и групп разделов также отображаются на ЖКИ при управлении разделами и при просмотре сообщений.

1.2.15 Пульт имеет систему паролей для ограничения доступа к функциям постановки / снятия и программирования. Пароль может иметь от 1 до 8 цифр. Пульт позволяет задать пароли для 2047 пользователей. Для каждого из пользователей можно задать текстовое описание (имя), содержащее до 16 символов. Имя или порядковый номер пароля (от 1 до 2047) идентифицируют пользователя в системе. Имя пользователя включается в распечатку событий на принтере и может быть просмотрено на ЖКИ пульта. Порядковый номер пароля (номер пользователя, или хозоргана) присутствует в сообщениях, передаваемых пультом приборам "С2000-ИТ" и "УО-Орион" для передачи в другие системы по протоколам АDEMCO Contact ID и "Фобос-3" соответственно. Он присутствует, например, в сообщениях о постановке на охрану и снятии с охраны зон и разделов, идентифицируя пользователя, управлявшего зоной или разделом.

Пароль с порядковым номером 1 – пароль установщика. Это единственный пароль, который имеет права доступа к функциям программирования. Владелец пароля установщика может конфигурировать параметры пульта и приборов, настраивать адреса приборов и адресных расширителей, задавать, менять и удалять пароли пользователей, менять свой пароль, задавать и менять конфигурацию пульта для работы с разделами и релейными выходами с помощью персонального компьютера и программы "**pprog.exe**". Этот пароль не может иметь права управления приборами или разделами! Пароль установщика может иметь длину от 1 до 8 цифр. Заводское значение этого пароля - <123456>. Перед началом эксплуатации его рекомендуется изменить. Пульт обеспечивает возможность сброса пароля установщика на заводское значение в случае его утери. При сбросе на заводские установки заданная пользователем конфигурация пульта очищается и прописывается заводская конфигурация.

Пароли пользователей (хозорганов) могут иметь номера от 2 до 2047 и предназначены для управления постановкой на охрану и снятием с охраны. В качестве паролей могут быть заданы как PIN – коды, так и ключи Touch Memory и карты Proximity. PIN-код представляет собой цифровой код, вводимый с клавиатуры. Управление PIN-кодом возможно как с пульта, так и с клавиатур "С2000-К" и светодиодных пультов "С2000-КС" в режиме клавиатуры. Максимальная длина PIN-кода, вводимого с клавиатуры пульта, в заводской поставке составляет 4 цифры, но может быть изменена в диапазоне от 1 до 8 цифр. Управление ключами Touch Memory и картами Proximity осуществляется со считывателей, подключенных к приборам "С2000-4", "С2000-2", "Сигнал-20П SMD", "С2000-КДЛ" и "С2000-БКИ". Каждому пользовательскому паролю задается уровень доступа. В зависимости от уровня доступа пароль может иметь либо права управления разделами, либо права управления приборами.

Уровни доступа для управления разделами определяют доступные для управления разделы или группы разделов и разрешенные команды управления этими разделами или группами. Данный пульт поддерживает следующие команды управления разделами и группами разделов: взятие (постановка на охрану), снятие, включение режима автоматического управления установками пожаротушения (АУП), выключение режима автоматического управления АУП, дистанционный запуск АУП и отмена запуска. Можно запрограммировать до 252 уровней доступа (номера от 1 до 252). Функции управления разделами описаны в п. 2.2.2.

Примечание. Уровень доступа может иметь права управления любым количеством разделов (до 511) и групп разделов (до 128), но на один раздел или группу могут иметь права не более 8 уровней доступа.

Пульт имеет три жестко заданных уровня доступа, позволяющих управлять приборами: "ВЗЯТИЕ И СНЯТИЕ", "ВЗЯТИЕ", "ВСЕ ФУНКЦИИ". Уровень доступа "ВЗЯТИЕ" дает право на индивидуальное и групповое взятие ШС приборов, а также сброс тревог и запрос состояния ШС. Уровень доступа "ВЗЯТИЕ И СНЯТИЕ" дает также право на индивидуальное и групповое снятие ШС с охраны. Уровень доступа "ВСЕ ФУНКЦИИ" имеет права на все функции управления. По сравнению с уровнем "ВЗЯТИЕ И СНЯТИЕ" становятся доступны общее взятие и снятие, ручное дистанционное управление выходами приборов, дистанционное управление печать буфера событий на принтере, настройка времени и даты, запрос АЦП. Функции управления приборами описаны в п. 2.2.3.

Примечание. Доступ к функциям управления защищен паролями, если включена опция "ПАРОЛИ УПРАВЛ". При выключенной опции "ПАРОЛИ УПРАВЛ" функции управления шлейфами доступны без ввода пароля.

В заводской поставке в пульте запрограммирован один пользовательский пароль, имеющий номер 2, значение <1234> и уровень доступа "ВСЕ ФУНКЦИИ". Пульт позволяет владельцу пароля установщика добавлять, удалять и менять пользовательские пароли. Пользователи могут менять значения своих паролей с пульта.

1.2.16 Состояния светодиодного индикатора "РАБОТА" при различных режимах работы пульта по интерфейсу RS-232 в различных состояниях приведены в таблице 1. Цвет свечения индикатора – зеленый.

1.2.17 Пульт обеспечивает индикацию обобщенных состояний всех зон системы на светодиодных индикаторах "ТРЕВОГА", "ПОЖАР", "НЕИСПР." и "АВАРИЯ" в соответствии с таблицами 2 - 5. При наличии нескольких состояний отображается более приоритетное (в таблицах состояния записаны в порядке уменьшения приоритета). Цвет свечения индикаторов – красный. Описание состояний дано в приложении Б.

1.2.18 Пульт обеспечивает выдачу звуковых сигналов в различных режимах работы соответствии с таблицей 6.

Таблица 1 **Светодиодный индикатор "РАБОТА"**

Режим	Состояние	Индикация
Режим работы с принтером	Любое	Включен
Режим работы с компьютером	Норма	Включен
	Нет связи пульта с компьютером по RS-232	Мигает с частотой 1 Гц
Режим программирования, режим ПИ	Компьютер не ведет опрос приборов	Выключен
	Компьютер опрашивает приборы	Включается, когда компьютер передает данные приборам. В остальные интервалы времени выключен

Таблица 2 **Светодиодный индикатор "ТРЕВОГА"**

Состояние	Индикация
"Тихая тревога"	Мигает с частотой 2 Гц
"Тревога"	Мигает с частотой 1 Гц
"Тревога входа"	Мигает с частотой 4 Гц
Норма	Выключен

Таблица 3 **Светодиодный индикатор "ПОЖАР"**

Состояние	Индикация
"Пожар"	Мигает с частотой 2 Гц
"Внимание"	Включается на 1/4 с с частотой 1 Гц
Норма	Выключен

Таблица 4 **Светодиодный индикатор "НЕИСПР."**

Состояние	Индикация
"Неудачное взятие"	Мигает с частотой 1 Гц
"Неисправность", "Обрыв ШС", "Короткое замыкание ШС", "Ошибка параметров зоны", "Обрыв цепи выхода", "Короткое замыкание цепи выхода", "Неисправность резервного питания", "Неисправность 220 В", "Неисправность источника питания"	Включается на 1/8 с с частотой 1 Гц
Норма	Выключен

Таблица 5 **Светодиодный индикатор "АВАРИЯ"**

Состояние	Индикация
"ШС Отключен", "Выход отключен", "Короткое замыкание ДПЛС", "Авария ДПЛС", "Вскрытие корпуса"	Мигает с частотой 2 Гц
Норма	Выключен

Таблица 6 **Внутренний звуковой сигнализатор**

Событие (состояние)	Содержание извещения
Норма	Сигнализатор выключен
Нажата клавиша	Короткий звуковой сигнал. Сигнализатор отключается, если был включен по тревоге
Успешное выполнение операции	Два коротких звуковых сигнала (сигнал "Подтверждение")
Неуспешное выполнение операции	Длинный звуковой сигнал (сигнал "Ошибка")
Принято сообщение "Тревога проникновения" или "Тихая тревога"	Звуковой сигнал "Тревога" (прерывистый звуковой сигнал, у которого длительность сигнала приблизительно равна длительности паузы)
Принято сообщение "Внимание! Опасность пожара"	Звуковой сигнал "Внимание" (периодически повторяющаяся последовательность короткого и длинного сигналов)
Принято сообщение "Пожарная тревога"	Звуковой сигнал "Пожарная тревога" (прерывистый звуковой сигнал, имеющий большую длительность сигнала и малую длительность паузы)
Принято сообщение "Тревога взлома", "Сброс прибора" или потеряна связь с прибором	Звуковой сигнал "Нарушение" (прерывистый звуковой сигнал с большой частотой)
Принято сообщение "Короткое замыкание ШС", "Обрыв ШС", "Авария питания"	Звуковой сигнал "Неисправность" (прерывистый звуковой сигнал, имеющий короткий сигнал и продолжительную (2,5 с) паузу между сигналами)

Примечание. Индикация тревог на звуковом сигнализаторе осуществляется только при включенной опции "ИНДИК. ТРЕВОГ". Заводская установка опции - "включено".

1.2.19 Пульт позволяет автоматически управлять выходами (реле или "открытый коллектор") блоков сигнально-пусковых "С2000-СП1" и "С2000-КПБ", а также приборов "Сигнал-20П", "Сигнал-20П SMD", "С2000-4", "Сигнал-20" сер. 02, "С2000-КДЛ" ("С2000-СП2"). Общее количество управляемых выходов - до 256. Выходы управляются на основании состояний связанных с ними разделов согласно заданным для них программам управления. Релейный выход может быть связан с любым количеством разделов (до 511), с любым разделом может быть связано любое количество выходов (до 256). Пульт поддерживает 45 программ управления реле. Программа управления определяет состояния выхода при различном состоянии зон связанных с ним разделов. Описание программ управления приведено в таблице 7. В описании программы управления приводится условие (список состояний зон) и состояние выхода при выполнении условия. Для всех программ, кроме АСПТ, условие выполняется, если у связанных с выходом разделов хотя бы одна зона имеет состояние из списка, указанного в условии. Описание состояний зон приведено в приложении Б. Разделы, связи разделов с выходами и программы управления задаются при конфигурировании пульта (см. п. 2.1.7.4.).

Таблица 7 Программы управления выходами

№ прог-аммы	Название программы	Описание программы
1	"Включить"	Если "Тревога" или "Пожар" - включить; иначе выключить
2	"Выключить"	Если "Тревога" или "Пожар" - выключить; иначе включить
3	"Включить на время"	Если "Тревога" или "Пожар" - включить на заданное время; иначе выключить
4	"Выключить на время"	Если "Тревога" или "Пожар" - выключить на заданное время; иначе включить
5	"Мигать из состояния ВЫКЛЮЧЕНО"	Если "Тревога" или "Пожар" - мигать (0,5 с включено, 0,5 с выключено); иначе выключить
6	"Мигать из состояния ВКЛЮЧЕНО"	Если "Тревога" или "Пожар" - мигать (0,5 с включено, 0,5 с выключено); иначе включить
7	"Мигать из состояния ВЫКЛЮЧЕНО на время"	Если "Тревога" или "Пожар" - мигать заданное время (0,5 с включено, 0,5 с выключено); иначе выключить
8	"Мигать из состояния ВКЛЮЧЕНО на время"	Если "Тревога" или "Пожар" - мигать заданное время (0,5 с включено, 0,5 с выключено); иначе включить
9	"ЛАМПА"	Если "Пожар", "Внимание", "Тревога", "Тревога входа" или "Неудачное взятие", то мигать (0,5 с включено, 0,5 с выключено); если есть неисправность ("ШС отключен", "Выход отключен", "Неисправность", "Обрыв ШС", "Короткое замыкание ШС", "Ошибка параметров зоны", "Обрыв цепи выхода", "Короткое замыкание цепи выхода", "Неисправность резервного питания", "Неисправность 220 В", "Неисправность источника питания", "Короткое замыкание ДПЛС" или "Авария ДПЛС"), то мигать (0,25 с включено, 1,75 с выключено); если есть взятый ШС, то включить; если все ШС сняты с охраны, то выключить
10	"ПЦН"	Если все зоны разделов, связанных с реле, на охране (состояние "На охране"), то включить (замкнуть); иначе выключить (разомкнуть)
11	"АСПТ"	Включить на заданное время, если не менее двух зон раздела перешли в состояние "Пожар" и нет условия блокировки: ("Технологический ШС нарушен", "Выход отключен", "Обрыв цепи выхода", "Короткое замыкание цепи выхода"). Это условие блокирует включение, но выход будет включен, как только оно перестанет действовать.
12	"СИРЕНА"	Если "Пожар", то мигать заданное время (1,5 с включено, 0,5 с выключено); если "Внимание", то мигать заданное время (0,5 с включено, 1,5 с выключено); если "Тревога", то включить на заданное время; иначе выключить
13	"Пожарный ПЦН"	Если "Пожар" или "Внимание", то включить (замкнуть); иначе выключить (разомкнуть)
14	"Выход НЕИСПРАВНОСТЬ"	Если есть неисправность ("ШС отключен", "Выход отключен", "Неисправность", "Обрыв ШС", "Короткое замыкание ШС", "Ошибка параметров зоны", "Обрыв цепи выхода", "Короткое замыкание цепи выхода", "Неисправность резервного питания", "Неисправность 220 В", "Неисправность источника питания", "Короткое замыкание ДПЛС" или "Авария ДПЛС"), снят ("Снят", "Снят и в норме", "Нарушен в снятом состоянии") или "Неудачное взятие", то выключить (разомкнуть); иначе включить (замкнуть)
15	"Пожарная ЛАМПА"	Если "Пожар", "Внимание", "Тревога", "Тревога входа" или "Неудачное взятие", то мигать (0,5 с включено, 0,5 с выключено); если "ШС отключен" или "Неисправность", то мигать (0,25 с включено, 1,75 с выключено); если состояние всех зон всех выведенных на реле разделов "На охране" ("Взят"), то включить; иначе выключить

№ прог аммы	Название программы	Описание программы
16	"Старая тактика ПЦН"	Если все зоны разделов, связанных с выходом, в норме (на охране или сняты с охраны), то включить; иначе выключить
17	"Включить на время перед взятием"	Если идет процесс взятия зон на охрану ("Задержка взятия"), то включить на заданное время; иначе выключить
18	"Выключить на время перед взятием"	Если идет процесс взятия зон на охрану ("Задержка взятия"), то выключить на заданное время; иначе включить
19	"Включить на время при взятии"	Если какие-либо зоны на охране, то включить на заданное время; иначе выключить
20	"Выключить на время при взятии"	Если какие-либо зоны на охране, то выключить на заданное время; иначе включить
21	"Включить на время при снятии"	Если какие-либо зоны сняты с охраны, то включить на заданное время; иначе выключить
22	"Выключить на время при снятии"	Если какие-либо зоны сняты с охраны, то выключить на заданное время; иначе включить
23	"Включить на время при невзятии"	Если какие-либо зоны перешли в состояние "Неудачное взятие", то включить на заданное время; иначе выключить
24	"Выключить на время при невзятии"	Если какие-либо зоны перешли в состояние "Неудачное взятие", то выключить на заданное время; иначе включить
25	"Включить на время при нарушении технологического ШС"	Если какие-либо технологические зоны были нарушены, то включить на заданное время; иначе выключить
26	"Выключить на время при нарушении технологического ШС"	Если какие-либо технологические зоны были нарушены, то выключить на заданное время; иначе включить
27	"Включить при снятии"	Если какие-либо зоны сняты с охраны, то включить; иначе выключить
28	"Выключить при снятии"	Если какие-либо зоны сняты с охраны, то выключить; иначе включить
29	"Включить при взятии"	Если какие-либо зоны на охране, то включить; иначе выключить
30	"Выключить при взятии"	Если какие-либо зоны на охране, то выключить; иначе выключить
31	"Включить при нарушении технологического ШС"	Если какие-либо технологические зоны нарушены, то включить; иначе выключить
32	"Выключить при нарушении технологического ШС"	Если какие-либо технологические зоны нарушены, то выключить; иначе включить
33	"АСПТ-1"	Включить на заданное время, если в разделе пожарная зона перешла в состояние "Пожар" и нет условия блокировки: ("Технологический ШС нарушен", "Выход отключен", "Обрыв цепи выхода" или "Короткое замыкание цепи выхода"). Это условие блокирует включение, но выход будет включен, как только оно перестанет действовать.
34	"АСПТ-А"	Включить на заданное время, если в разделе две или более зоны перешли в состояние "Пожар" и нет условия блокировки: ("Технологический ШС нарушен", "Выход отключен", "Обрыв цепи выхода" или "Короткое замыкание цепи выхода"). Если блокирующее условие перестанет действовать, выход останется выключенным
35	"АСПТ-А1"	Включить на заданное время, если в разделе пожарная зона перешла в состояние "Пожар" и нет условия блокировки: ("Технологический ШС нарушен", "Выход отключен", "Обрыв цепи выхода" или "Короткое замыкание цепи выхода"). Если блокирующее условие перестанет действовать, выход останется выключенным

№ прог-аммы	Название программы	Описание программы
36	"Включить при повышении температуры"	Включить на заданное время при повышении температуры выше "порога повышения температуры" (состояние "Повышенная температура"). Иначе выключить
37	"Включить при понижении температуры"	Включить на заданное время при понижении температуры ниже "порога понижения температуры" (состояние "Пониженная температура"). Иначе выключить
38	"Включить при задержке пуска АУП"	Включить на заданное время, если идет задержка перед выдачей импульса запуска автоматической установки пожаротушения (АУП) (состояние "Задержка пуска АУП"). Иначе выключить
39	"Включить при пуске АУП"	Включить на заданное время, если выдан импульс пуска АУП (состояние "Пуск АУП"). Иначе выключить
40	"Включить при тушении"	Включить при подтвержденном пуске АУП (состояние "Тушение"). Иначе выключить
41	"Включить при неудачном пуске АУП"	Включить при неудачном пуске АУП (состояние "Неудачный пуск АУП"); иначе выключить
42	"Включить при включении автоматики"	Включить, если "Автоматика включена"; иначе выключить
43	"Выключить при включении автоматики"	Выключить, если "Автоматика включена"; иначе включить
44	"Включить при выключении автоматики"	Включить, если "Автоматика выключена"; иначе выключить
45	"Выключить при выключении автоматики"	Выключить, если "Автоматика выключена"; иначе включить

Комментарии к программам управления:

1) Приборы современных версий поддерживают управление своими релейными выходами с задержкой. Задержка и время управления могут быть заданы в диапазоне от 0 до 8191,875 секунд с дискретностью 1/8 секунды. Кроме того, эти приборы поддерживают разнообразные мигательные программы, которые различаются периодом и скважностью мигания. Ограничения на управление выходами имеет прибор "Сигнал-20" сер. 02, а также другие приборы ранних версий. Они не позволяют управлять своими выходами с задержкой, мигание возможно только с частотой 1 Гц и скважностью 2, время управления может задаваться в диапазоне от 0 до 255 секунд с дискретностью 1 секунда. Возможности управления выходами адресных релейных блоков "С2000-СП2" определяются возможностями прибора "С2000-КДЛ", которые описаны в его руководстве по эксплуатации.

2) Выходы с программами управления 9, 10, 13, 14, 15, 16 управляются без задержки.

3) Выходы с непрерывными программами управления (например, "Включить", "ПЦН") включаются (замыкаются или размыкаются) при появлении условия включения и остаются в этом состоянии до тех пор, пока это условие сохраняется. Как только условие включения пропадает, выходы возвращаются в исходное состояние. В отличие от выходов с непрерывными программами, выходы с программами "на время" (то есть с ограниченным временем управления) возвращаются в исходное состояние не только при пропадании условия включения, но и по истечении времени управления. Все программы с ограниченным временем управления можно сделать непрерывными, задав максимальное время управления выходом, равное 8191,875 с. При включении пульта, при обнаружении пультом релейного блока, он установит реле этого блока в состояние, соответствующее текущему состоянию разделов. Если реле имеет программу с ограничением по времени управления, он переведет его в исходное состояние, как если бы реле отработало заданное время.

4) Программы №№ 11, 33, 34 и 35 предназначены для управления пожарной автоматикой, в том числе автоматическими установками пожаротушения. Согласно требованиям к системам автоматического пожаротушения (АСПТ), включать установки пожаротушения в помещении можно при пожарной тревоге в двух независимых пожарных ШС, контролирующих данное помещение. При этом во избежание выдувания тушащего состава (газа, порошка) включать АСПТ можно только тогда, когда все двери в помещение закрыты. Кроме того, цепи управления световыми и звуковыми оповещателями должны контролироваться на неисправность (обрыв, короткое замыкание), и запуск установки пожаротушения должен блокироваться при неисправности оповещателей. Для контроля состояния дверей используются ШС так называемого *технологического* типа. При нарушении (дверь открыта) технологический ШС переходит в состояние "нарушен технологический ШС", при восстановлении условия нормы (дверь закрыта) технологический ШС автоматически восстанавливает свое состояние через так называемое *время восстановления технологического ШС*. Для управления световыми и звуковыми оповещателями можно использовать выходы приборов "С2000-КПБ", которые имеют функцию контроля цепи нагрузки на обрыв и короткое замыкание. Программы управления выходами реализованы таким образом, что запуск блокируется, если нарушен технологический ШС или есть неисправность цепи выхода. В связи с изложенным выше, для организации автоматического управления пожаротушением в помещении оно должно контролироваться двумя или более пожарными ШС, двери в помещение должны контролироваться технологическими ШС, а оповещатели - выходами "С2000-КПБ". Эти ШС и выходы образуют один пожарный раздел, с которым связан выход (или несколько выходов), предназначенный для выдачи пускового импульса и имеющий программу управления "АСПТ". При пожарной тревоге двух или более ШС раздела выход (реле) включится с заданной задержкой на заданное время, если все двери закрыты, а оповещатели исправны. Если хотя бы одна дверь открыта, либо неисправна хотя бы одна цепь управления оповещателем, пусковое реле не включится. Если затем это блокирующее условие пропадет при сохранении пожаров, выходы с программами 11 ("АСПТ") и 33 ("АСПТ-1") будут включены с заданной для них задержкой, а выходы с программами 34 ("АСПТ-А") и 35 ("АСПТ-А1") - нет (при отсутствии ограничения на время управления - будут включены). Есть и другие отличия между программами. Включение пускового реле с программой 34 или 35 блокируется при наличии условия блокировки в любом из разделов, связанных с ним. В отличие от программ 34 и 35, выход с программой 11 или 33 будет включен, если у него есть хотя бы один раздел с выполненным условием запуска (есть пожары и нет нарушенных технологических ШС и неисправных выходов), независимо от состояния других разделов, связанных с ним. Программа 33 отличается от программы 11, а программа 35 - от программы 34 тем, что включение осуществляется по срабатыванию не двух пожарных ШС в разделе, а одного.

5) Программы управления 11("АСПТ") или 34 ("АСПТ-А") позволяют включать выход как при срабатывании двух дымовых / тепловых пожарных извещателей в разделе, так и при срабатывании одного ручного пожарного извещателя (ИПР), если при конфигурировании пульта задать для зоны, контролирующей ИПР, тип "ручной пуск".

6) Выход "НЕИСПРАВНОСТЬ" используется для контроля рабочего состояния пожарных разделов. Выход размыкается при различных неисправностях: неисправностях пожарных ШС (короткое замыкание, обрыв, неисправность пожарного извещателя), неисправностях цепей контроля выходов (короткое замыкание, обрыв выхода), потере связи с контролируемыми ШС или выходами (потеря связи с подключенным к пульта по RS-485 приемно-контрольным прибором или релейным блоком, либо отключение адресного извещателя или адресного релейного блока от двухпроводной линии связи прибора "С2000-КДЛ), неисправностях приборов (короткое замыкание ДПЛС, авария ДПЛС), неисправностях питания приемно-контрольных приборов (авария питания, авария батареи, авария 220В). Также этот выход размыкается при состояниях раздела "Снят" и "Неудачное взятие", поскольку это нерабочие состояния пожарных разделов. Поскольку выход работает на размыкание, выключение питания релейного блока и обрыв проводов, выводящих сигнал с релейных выходов на пульт наблюдения, воспринимаются как сигнал неисправности.

7) Выход "Пожарная ЛАМПА" отличается от выхода "ЛАМПА" тем, что он включен только когда на охране (имеют состояние "ВЗЯТ") все связанные с выходом разделы.

8) Программа 17 ("Включить на время перед взятием") может использоваться для автоматического сброса сработавших четырехпроводных извещателей при постановке на охрану раздела. Для этого питание извещателей подается через нормально замкнутый контакт релейного выхода прибора "С2000-СП1". Для выхода задается программа управления 17 и время управления, достаточное для сброса извещателей. Для шлейфов сигнализации с четырехпроводными извещателями задается задержка взятия. Величина задержки должна быть не меньше, чем сумма времени сброса и максимального времени выхода извещателей в рабочий режим после сброса питания. В результате при подаче команды взятия раздела на охрану реле включится на заданное время, разомкнув питание четырехпроводных извещателей и сбросив тем самым сработавшие извещатели. По истечении задержки взятия шлейфы сигнализации раздела возьмутся на охрану.

9) Программы 38 - 45 могут применяться при использовании пульта "С2000М" в системе автоматического управления установками пожаротушения газового, порошкового или аэрозольного типа, созданной на основе приборов "С2000-АСПТ". Эти программы позволяют включать или выключать выходы приборов как на заданное время, так и без ограничения времени, то есть пока действует условие включения/выключения. Управление без ограничения времени задается установкой максимального значения времени управления (8191,875 секунд). Программа управления № 38 "Включить при задержке пуска АУП" может быть использована для включения звукового оповещения и табло "УХОДИ" и "НЕ ВХОДИТЬ" при задержке запуска АУП. Программа управления № 39 также может быть использована в системе газового пожаротушения на несколько направлений с общей установкой пожаротушения, в которой каждое направление защищается отдельным прибором "С2000-АСПТ". Прибор "С2000-АСПТ" контролирует состояние пожарных извещателей направления, в случае пожара формирует сообщение о пуске АУП и выдает импульс управления клапаном, открывающим выход газа из общей магистрали в защищаемое им помещение. Пульт при "Пуске АУП" в любом из направлений может выдать пусковой импульс для подачи газа в общую магистраль. Для этого служит программа управления № 39 "Включить при пуске АУП". Программа управления № 41 "Включить при неудачном пуске АУП" может быть использована для запуска резервной установки пожаротушения.

1.2.20 Пульт позволяет организовать до 32 входных зон. Входная зона представляет собой охранный ШС с задержкой тревоги. Задержка тревоги позволяет войти в охраняемое помещение через входную зону без немедленного включения сирены, что дает возможность снять с охраны помещение. Величину задержки тревоги можно задавать от 0 до 254 с. При нарушении входного ШС пульт формирует сообщение "Тревога входной зоны". Если по истечении задержки входной ШС остался в тревоге, то есть не был снят с охраны или взят на охрану, то пульт формирует сообщение "Тревога проникновения". Программы управления реле по-разному отрабатывают состояния "ТРЕВОГА" и "ТРЕВОГА ВХОДА" (см. таблицу 7). Например, выход с программой "СИРЕНА" не включается при состоянии раздела "ТРЕВОГА ВХОДА", но "ПЦН" размыкается. Заданные в пульте входные зоны влияют только на тактику работы выходов, управляемых пультом и не влияют на работу выходов, управляемых приемно-контрольными приборами.

1.3 Состав изделия

1.3.1 Комплект поставки пульта соответствует таблице 8.

Таблица 8 **Комплект поставки пульта "С2000М"**

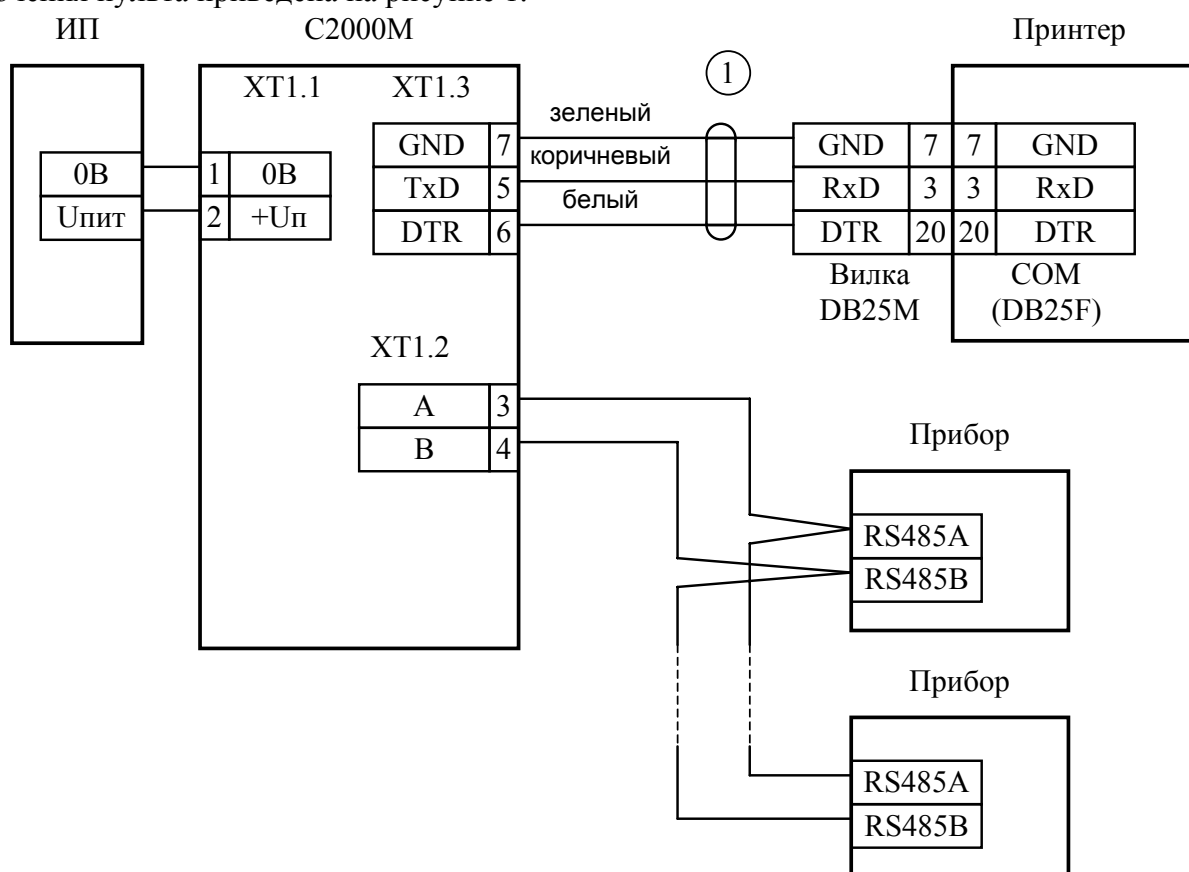
Обозначение	Наименование	Кол-во	Примечание
АЦДР.426469.027	Пульт контроля и управления охранно-пожарный "С2000М"	1	
АЦДР.426469.027 РЭ	Пульт контроля и управления охранно-пожарный "С2000М". Руководство по эксплуатации.	1	
	Шуруп 1-4x30.019 ГОСТ 1144-80	3	
	Дюбель 8x35	3	
	Резистор С2-33Н-0,25-620 Ом±5%	1	
АЦДР.685611.015	Кабель подключения принтера к пульту "С2000"	1	Поставляется по отдельному договору
АЦДР.685611.066	Кабель подключения пульта "С2000" к персональному компьютеру	1	Поставляется по отдельному договору

2 Использование по назначению

2.1 Подготовка к использованию

2.1.1 Общие сведения

Внешний вид, габаритные и установочные размеры пульта приведены в приложении А. Внешние подключения к пультам осуществляются "под винт" через контактную колодку, установленную на печатной плате. Подключение питания осуществляется к клеммам "0 В" и "+Uп". Клеммы "А" и "В" – цепи интерфейса RS-485, предназначенного для подключения приборов системы охранно-пожарной сигнализации. Клеммы "ТxD", "DTR" и "GND" – цепи интерфейса RS-232, предназначенного для подключения к пультам принтера с последовательным интерфейсом RS-232 или для подключения пульта к персональному компьютеру. По отдельному договору поставляются кабель АЦДР.685611.015 для подключения к пультам принтера и кабель АЦДР.685611.066 для подключения пульта к персональному компьютеру. Типовая схема подключения пульта приведена на рисунке 1.



С2000М - пульт контроля и управления охранно-пожарный "С2000М";

Прибор - "Сигнал-20", "Сигнал-20П", "Сигнал-20М", "С2000-4", "С2000-КДЛ", "С2000-СП1", "С2000-К", "С2000-КС", "С2000-БИ", "С2000-ИТ" или "С2000-2";

Принтер - печатающее устройство с последовательным интерфейсом RS-232 (например, Epson LX-300 или LX-300+);

1 - Кабель подключения принтера к пультам "С2000" АЦДР. 685611.015;

ИП - Источник питания постоянного тока с напряжением от 10,2 до 28,4 В и током не менее 150 мА.

Рисунок 1 Типовая схема подключения пульта "С2000М" при эксплуатации

Внимание! На плате пульта установлен 5-штырьковый технологический разъем. Запрещается устанавливать перемычки на штырьки этого разъема и замыкать их при включенном питании пульта.

При установке системы охранно-пожарной сигнализации необходимо настроить как пульт, так и другие приборы этой системы. Прежде всего, каждый подключаемый к пультам по интерфейсу RS-485 прибор должен иметь уникальный сетевой адрес. Наличие приборов с одинаковыми адресами приведет к невозможности их опроса пультом. Допустимы значения

адресов от 1 до 127. Подробнее о программировании адресов - в п. 2.1.2. Кроме того, каждый прибор имеет набор конфигурационных параметров, определяющих его тактику работы. Меняя значения этих параметров, можно менять тактику работы приборов в соответствии с требованиями к системе (п. 2.1.3). Должны быть заданы адреса и адресным устройствам, которые включаются в ДПЛС приборов "С2000-КДЛ" (п. 2.1.4).

Для задания управления релейными блоками "С2000-СП1", блоками индикации "С2000-БИ", клавиатурами "С2000-К" и "С2000-КС", информаторами "С2000-ИТ" необходимо конфигурирование пульта. Также при конфигурировании пульта задаются пароли пользователей и их права, текстовые описания шлейфов сигнализации, разделов, групп разделов и пользователей. Подробнее о конфигурировании пульта - в п. 2.1.7.

Если в системе используются приборы "С2000-4", "С2000-2" или "С2000-КДЛ", в которых запрограммированы ключи Touch Memoгу или карты Proximity для локального управления постановкой на охрану / снятием с охраны или доступом, рекомендуется эти ключи также запрограммировать в пульте и назначить им текстовые описания. В противном случае в событиях от этих приборов будет отсутствовать идентификатор пользователя.

2.1.2 Рекомендации по подключению пульта и приборов по интерфейсу RS-485

Для подключения приборов и пульта к интерфейсу RS-485 необходимо контакты "А" и "В" приборов и пульта подключить соответственно к линиям А и В интерфейса. Интерфейс RS-485 предполагает использование соединения между приборами типа "шина", то есть все приборы соединяются по интерфейсу одной парой проводов (линии А и В), согласованной с двух сторон согласующими резисторами (рисунок 2). Для согласования используются резисторы сопротивлением 620 Ом, которые устанавливаются на первом и последнем приборах в линии. В приборах "Сигнал-20", "Сигнал-20" сер. 02, "Сигнал-20П", "Сигнал-20П SMD", "С2000-4", "С2000-СП1" и "С2000-КДЛ" согласующее сопротивление присутствует на плате и может быть включено в линию установкой перемычки ("джампера"). В приборах "С2000-К" и "С2000-КС" согласующее сопротивление и, соответственно, перемычка отсутствуют. Отсюда рекомендация: на первом и последнем приборе в линии следует установить перемычку (для "Сигнал-20", "Сигнал-20П", "Сигнал-20П SMD", "С2000-4", "С2000-СП1") или установить между клеммами "А" и "В" резистор сопротивлением 620 Ом ("С2000-К" и "С2000-КС"). На всех остальных приборах перемычки должны быть сняты.

Пульт "С2000М" может быть установлен в любом месте линии RS-485. Если он является первым или последним прибором на линии, между клеммами "А" и "В" устанавливается согласующий резистор 620 Ом (входит в комплект поставки). Ответвления на линии нежелательны, так как они увеличивают искажение сигнала в линии, но практически допустимы при небольшой длине ответвлений. Согласующий резистор на отдельных ответвлениях не устанавливается.

Сопротивление каждой линии интерфейса (А или В) от пульта до наиболее удаленного прибора должно быть не более 200 Ом. При наличии сильных внешних электромагнитных полей рекомендуется использовать витую пару проводов. Цепи "0 В" пульта и приборов должны быть объединены. Если пульт и приборы подключены к одному источнику питания, то дополнительно объединять цепи "0 В" пульта и приборов не требуется.

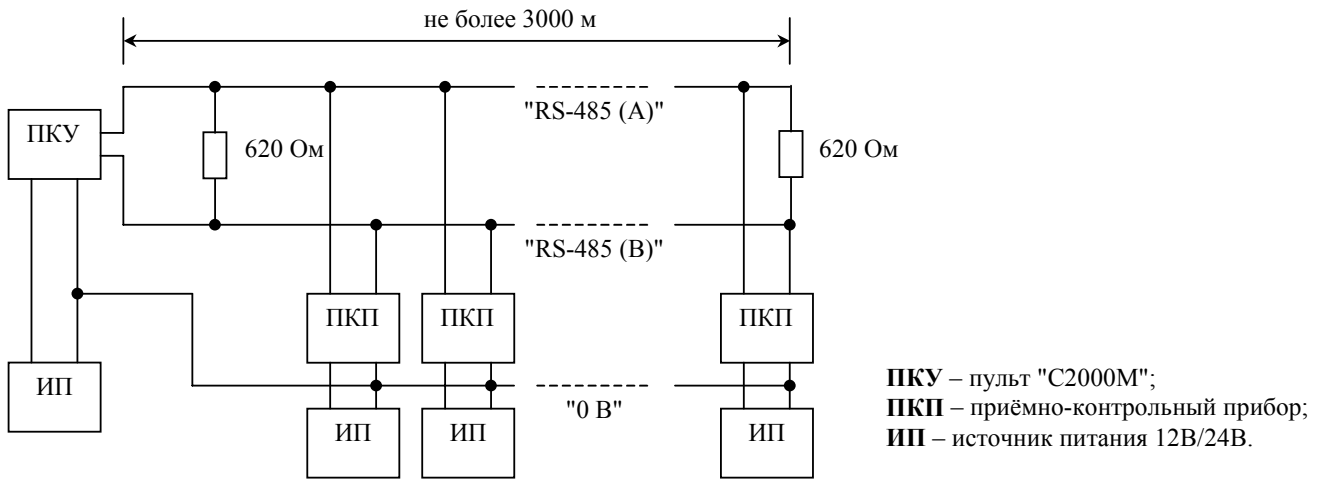


Рисунок 2 Схема подключения приборов к магистральному интерфейсу RS-485

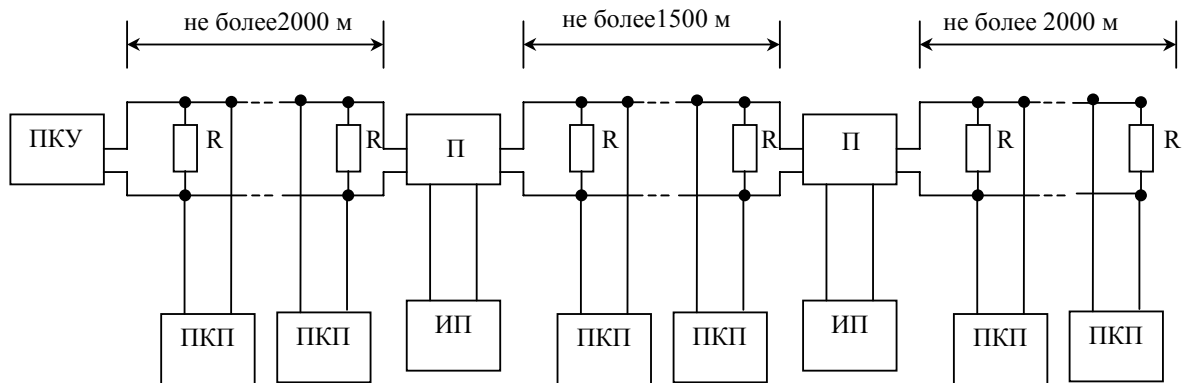


Рисунок 3 Увеличение длины линии с помощью повторителей интерфейса RS-485

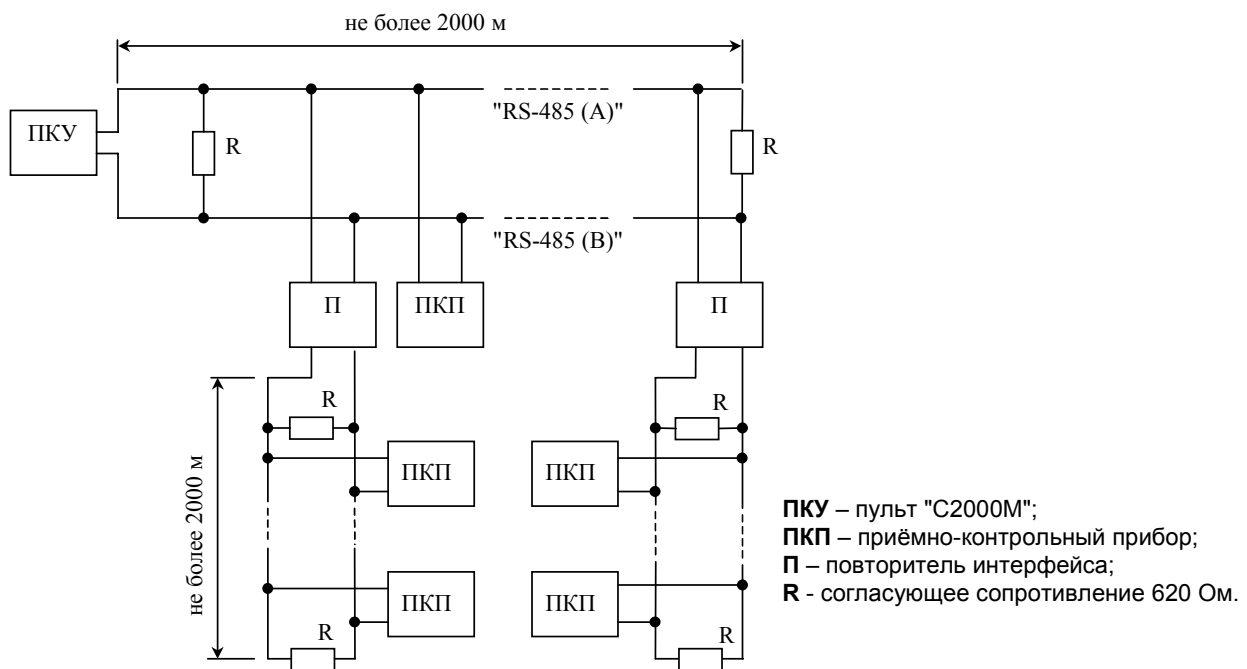


Рисунок 4 Построение конфигурации "звезда" при помощи повторителей интерфейса

Для увеличения длины линии связи могут быть использованы повторители-ретрансляторы интерфейса RS-485 с автоматическим переключением направления передачи (рисунок 3).

Например, преобразователь - повторитель интерфейсов с гальванической изоляцией "С2000-ПИ" позволяет увеличить длину линии максимум на 1500 м, обеспечивает гальваническую изоляцию между сегментами линии и автоматически отключает короткозамкнутые сегменты интерфейса RS-485. Цепи "0 В" отдельных изолированных сегментов между собой не объединяются. Также повторители можно использовать для построения конфигурации "звезда" (рисунок 4).

Внимание! Каждый подключенный к пульту по интерфейсу RS-485 прибор должен иметь уникальный сетевой адрес. Сетевой адрес хранится в энергонезависимой памяти прибора (т.е. сохраняется после выключения питания), заводская установка сетевого адреса – 127. При подключении приборов к пульту необходимо каждому присвоить уникальный адрес. Допустимы значения адресов от 1 до 127. Для присвоения адреса рекомендуется следующая последовательность действий:

а) подключить к пульту один прибор;

б) после того, как пульт обнаружит прибор, присвоить прибору персональный сетевой адрес командой присвоения адреса (п. 2.2.4.2). Значение присваиваемого адреса выбирать из диапазона от 1 до 126;

в) подключить следующий прибор и аналогичным образом присвоить ему адрес, отличный от адреса первого прибора;

г) аналогично подключать остальные приборы, присваивая им уникальные адреса.

В ряде случаев может возникнуть необходимость организовать связь пульта с приборами через какой-либо цифровой канал связи (например, радиоканал, каналы радиорелейной, оптоволоконной или иных линий связи). Для сопряжения интерфейса RS-485 с каналом связи можно использовать аппаратуру, имеющую вход RS-232 или RS-485, и позволяющую передавать по линии связи данные со следующими параметрами: скорость передачи 9600 бит/с, длина слова 8 бит, без контроля четности, 1 стоповый бит. При использовании аппаратуры с выходом RS-232 сигналы интерфейса RS-485 должны преобразовываться в сигналы интерфейса RS-232 преобразователем RS-232 – RS-485 с автоматическим определением направления передачи (например, "С2000-ПИ"). Аналогично, на другой стороне линии связи сигналы RS-232 должны быть преобразованы в сигналы интерфейса RS-485. Как правило, при приеме и передаче данных аппаратура вносит свои задержки. Кроме того, может иметь место значительное время переключения с передачи на прием и обратно. Если эти задержки превышают допустимые значения, пульт не обнаружит приборы или связь будет неустойчивой. Например, если аппаратура передачи вносит задержку 3 мс, то пульт "С2000М" получит ответ от прибора не ранее чем через 6 мс после окончания передачи запроса. Поскольку при поиске приборов пульт ждет ответ не более 5 мс, прибор не будет обнаружен. Для решения подобных проблем некоторые параметры связи по RS-485 сделаны настраиваемыми. Это такие параметры, как времена ожидания ответа от прибора при дежурном опросе, при поиске приборов, на команду, а также ряд настраиваемых пауз перед началом передачи прибору. Если вносимые аппаратурой искажения ограничиваются задержкой передачи данных, достаточно увеличить время ожидания ответа от прибора при поиске. В более сложных случаях, если аппаратура долго переключается с передачи на прием и обратно, требуется также увеличить паузу перед ответом у приборов и паузы у пульта. Требуется помнить, что увеличение значений пауз уменьшает скорость опроса приборов пультом. Параметры связи приборов настраиваются программой "uprog.exe", параметры связи пульта "С2000М" настраиваются программой "RS485Settings.exe". Программы "uprog.exe" и "RS485Settings.exe" свободно доступны на нашем сайте www.bolid.ru.

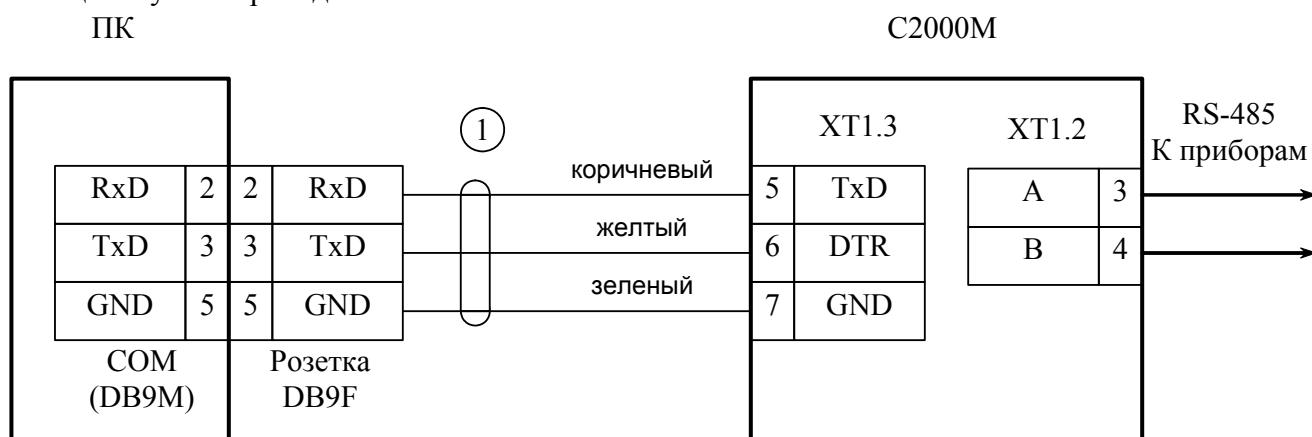
2.1.3 Настройка конфигурационных параметров приборов

Конфигурирование приборов позволяет настроить такие параметры приборов, как тактика работы ШС (тип ШС), задержка перехода из одного режима ШС в другой (задержка взятия на охрану, задержка перехода в пожар), связь ШС с выходными ключами, тактика работы (программа управления) выходных ключей и многое другое. Значения конфигурационных параметров хранятся в энергонезависимой памяти приборов, поэтому они сохраняются при выключении их питания. Программировать и контролировать конфигурацию приборов можно с помощью компьютера программой "uprog.exe". Пульт позволяет конфигурировать некоторые типы приборов: "Сигнал-20" сер. 02, "Сигнал-20П SMD" версий 2.03 – 2.05, "Сигнал-20М",

"С2000-СП1", "С2000-К", "С2000-БИ" (частично). Описание конфигурирования приборов с помощью пульта приведено в п. 2.2.4.4. Для конфигурирования приборов с помощью программы "uprog.exe" необходимо их подключить к персональному компьютеру с помощью преобразователя интерфейсов RS-232 – RS-485 ("ПИ-ГР" или "С2000-ПИ"). Вместо преобразователя интерфейсов можно использовать пульт "С2000М" или "С2000", переведенный в режим программирования. Схема подключения приборов при программировании с персонального компьютера с использованием пульта "С2000М" в качестве преобразователя интерфейсов приведена на рисунке 5.

2.1.4 Настройка адресов адресных расширителей

При использовании в системе контроллера "С2000-КДЛ" с подключенными в двухпроводную линию связи (ДПЛС) адресными устройствами требуется присвоить каждому устройству уникальный адрес (группу адресов) в ДПЛС. Настройку адресов расширителей "С2000-АР1" и "С2000-АР2" можно осуществить либо с помощью пульта, либо с использованием программы "uprog.exe". Настоятельно рекомендуется запрограммировать адреса расширителей до их монтажа, так как при программировании адреса требуются манипуляции с их контролируемыми цепями. Описание программирования и изменения адресов расширителей с помощью пульта приведено в п. 2.2.4.3.



ПК - персональный компьютер,
С2000М - пульт контроля и управления "С2000М",
 1 - кабель подключения пульта "С2000" к персональному компьютеру АЦДР.685611.066

Рисунок 5 Схема подключения пульта "С2000М" при конфигурировании персональным компьютером по интерфейсу RS-232, а также при использовании его в качестве преобразователя интерфейсов RS-232 – RS-485

2.1.5 Подключение к пульту принтера и АРМ "С2000"

Если предполагается использовать пульт совместно с принтером, требуется выполнить настройку принтера согласно его инструкции на следующие параметры:

Параметр	Название в LX-300+	Значение в LX-300+	Значение
Тип интерфейса	I/F mode	Serial или Auto	последовательный или автовыбор
Скорость передачи	Baud rate	1200 BPS	1200 бит/с
Число битов	—	—	8 бит
Контроль четности	Parity	None	отсутствует
Кодовая страница	Character table	PC 866	866
Автоматический перевод строки	Auto line feed	Off	выключен

На сайте www.bolid.ru доступна инструкция по настройке принтера Epson LX300+ для работы с пультами "С2000" и "С2000М". Принтеры Epson LX300 и Epson LX300+ имеют встроенную инструкцию по настройке на нескольких европейских языках, включая английский, которую можно распечатать, включив питание принтера с нажатой клавишей "FONT".

Принтер подключается к пульту "С2000М" кабелем АЦДР.685611.015. Подключение осуществляется согласно рисунку 1.

Существует возможность использовать персональный компьютер вместо принтера для ведения протокола событий. Для этого можно использовать, например, программу Nurer Terminal из комплекта Windows или Telemax из Norton Commander 5. Параметры СОМ - порта должны быть следующими: скорость передачи - 1200 бит/с, 8 бит, без контроля четности. Пульт подключается принтерным кабелем АЦДР.685611.015 через переходник к свободному СОМ-порту компьютера. Если компьютер имеет 9 - контактный разъем СОМ - порта, требуется переходник DB-25F – DB-9F, для 25 - контактного разъема СОМ - порта – переходник DB-25F – DB-25F. При подключении к 9 - контактному разъему СОМ - порта компьютера выходы пульта должны быть подключены следующим образом: выход "ТxD" пульта подключается к выводу 2 разъема СОМ - порта, выход "DTR" - к выводу 4, выход "GND" - к выводу 5.

Гораздо более удобна в использовании программа АРМ "С2000", поставляемая НВП "Болид". Данная программа предназначена для отображения и просмотра поступающих от пульта событий. Кроме того, программа обладает расширенными возможностями:

- добавление в протокол событий дополнительной информации, содержащейся в файлах конфигурации пульта и приборов: названий разделов и зон, имен пользователей;
- выделение разным цветом сообщений различных категорий (пожаров, тревог, неисправностей и т.п.);
- отображение состояний разделов, зон и приборов;
- возможность получения выборки событий по заданному фильтру (по времени и дате, номеру раздела, категории событий);
- возможность подключения нескольких клиентских рабочих мест, позволяющих работать с протоколом событий. Подключение осуществляется по протоколу TCP/IP;
- возможность печати протокола сообщений на принтере и экспорта его в формат HTML.

Программа может включаться периодически для считывания сообщений, накопленных пультом "С2000М". Это возможно благодаря наличию в "С2000М" буфера на 1023 сообщения.

Подключение пульта к персональному компьютеру с АРМ "С2000" осуществляется согласно рисунку 5. В программе АРМ "С2000" требуется выбрать источник сообщений "С2000 1.2х", задать адрес пульта и выбрать номер СОМ-порта, к которому подключен пульт. При необходимости адрес пульта можно изменить (см. п. 2.2.4.8).

Внимание! Для работы с пультами "С2000М" программа АРМ "С2000" должна быть версии 1.06 или выше.

2.1.6 Использование пульта для резервирования АРМ "Орион"

Пульт "С2000М" может быть использован в системе с АРМ "Орион" для резервного управления приборами при отключении персонального компьютера. Особенно актуально резервирование компьютера для систем пожарной сигнализации и управления пожарной автоматикой (дымоудаление, пожаротушение и т.п.), которые должны сохранять работоспособность при отключении компьютера с АРМ "Орион". Возможны два разных подхода к организации резервирования компьютера пультами, которые имеют свои преимущества и недостатки.

Первый способ резервирования

Данный способ резервирования предполагает, что АРМ "Орион" непосредственно управляет приборами и собирает информацию об их состоянии, а пульт находится в резерве. При завершении работы АРМ "Орион" пульт автоматически подключается к приборам и перехватывает управление. При восстановлении нормальной работы АРМ "Орион" управление возвращается компьютеру. Преимущества такого способа: 1) пульт не ограничивает возможности компьютера управлять приборами; 2) пригоден для использования с АРМ "Орион" любой версии. Недостатки: 1) пульт и АРМ "Орион" работают независимо. Сообщения, полученные пультом, после восстановления работы компьютера не будут получены АРМ "Орион". И наоборот,

сообщения, полученные АРМ "Орион", не фиксируются пультом; 2) при отключении АРМ "Орион" требуется некоторое время для переключения системы на управление от пульта: требуется задержка, защищающая от ложных переключений, плюс время на обнаружение приборов и начальную инициализацию, которое тем больше, чем крупнее система, и может достигать нескольких минут при большом количестве приборов, зон и реле в системе.

Мы предлагаем два варианта переключения управления с персонального компьютера на пульт: 1) путем автоматического механического переключения линий интерфейса RS-485 с компьютера на пульт релейными блоками "С2000-СП1"; 2) используя специальный режим работы пульта – режим преобразователя интерфейсов с автоматическим переходом в режим резервирования. Критерием неисправности АРМ "Орион" для этих вариантов переключения является отсутствие опроса приборов компьютером в течение заданного времени.

Первый из предложенных вариантов описан в руководстве по эксплуатации на прибор "С2000-СП1". Версия прибора "С2000-СП1" должна быть не ниже 1.20.

Второй вариант предполагает, что пульт постоянно подключен к компьютеру, а приборы – к пульту. При работающем АРМ "Орион" пульт выполняет функцию преобразователя интерфейсов RS-232 - RS-485 без гальванической развязки линий RS-232 и RS-485. В этом режиме пульт не управляет приборами, не отображает сообщения от приборов и не реагирует на действия пользователей. На ЖКИ пульта отображается сообщение "РЕЖИМ ПИ", а индикатор "Работа" подмигивает, индицируя передачу данных компьютером. Выключенное состояние индикатора "Работа" означает, что компьютер не ведет опрос приборов. Если компьютер не опрашивал приборы в течение заданного времени, пульт автоматически переключается в активный режим. Задержка переключения обеспечивает защиту от ложных переключений системы на управление от пульта при наличии пауз в запросах компьютера.

При использовании такого варианта резервирования пульт (или пульты) может подключаться к компьютеру согласно рисункам 5 - 7 (пояснения к рисункам даны ниже). В пульте нужно задать значение "ПИ/РЕЗЕРВ" для режима работы пульта по RS-232, а также задержку переключения в активный режим. Рекомендуемая величина задержки перехода в активный режим - не менее 60 секунд. Процедура настройки данных параметров приведена п. 2.2.4.9.

Описанные варианты переключения примерно одинаковы по характеристикам. Переключение с помощью прибора "С2000-СП1" имеет следующие преимущества: 1) возможно, дешевле обеспечивается гальваническая изоляция пульта от компьютера; 2) есть возможность просмотра старых сообщений на пульте, находящимся в резерве; 3) есть возможность подключения принтера к пульту, резервирующему компьютер. Преимущества использования режима "ПИ/РЕЗЕРВ" следующие: 1) проще организовывать резервирование компьютера несколькими пультами, если система большая; 2) при переключении управления с пульта на компьютер пульт не будет выдавать сообщения о потере связи с приборами.

Второй способ резервирования

При таком способе резервирования пульт всегда подключен к приборам, управляет ими и собирает информацию. Компьютер опрашивает не приборы, а пульт (или пульты). Через них он получает информацию от приборов и имеет возможность управлять ими. Этот способ резервирования рекомендуется к использованию. Его достоинства: 1) возможно управление приборами с пульта при работающем компьютере. Сообщения от приборов получают и пульт, и компьютер. При отключении АРМ "Орион" сообщения сохраняются в буфере событий пульта. При восстановлении работы персонального компьютера они будут вычитаны АРМ "Орион" (но, если их количество превысило объем буфера событий пульта, часть сообщений будет утеряна); 2) отсутствует переключение управления между пультом и компьютером, поэтому нет связанных с этим задержек; 3) переключив часть функций управления на пульты разгружает персональный компьютер и в значительной степени снимает проблему его надежности,

поскольку большая часть критически важных функций управления может осуществляться пультом.

Для выбора описанного способа резервирования пульта нужно присвоить сетевой адрес и установить значение "КОМПЬЮТЕР" для режима работы по интерфейсу RS-232. Скорость работы по RS-232 должна соответствовать установленной в АРМ. Если АРМ не позволяет задавать скорость работы по СОМ - порту, в пульте должно быть установлено значение скорости 9600 бит/с. Настройка данных параметров описана в 2.2.4.9. Схемы подключения пульта (или пультов) к компьютеру приведены на рисунках 5 - 7.

Для выбора описанного способа резервирования пульта нужно присвоить сетевой адрес и установить значение "КОМПЬЮТЕР" для режима работы по интерфейсу RS-232. Также нужно установить одну из двух скоростей работы по RS-232: 9600 бит/с и 19200 бит/с. При этом скорость работы пульта по RS-232 должна соответствовать установленной в АРМ. Если АРМ не позволяет задавать скорость работы по СОМ - порту, в пульте должно быть установлено значение скорости 9600 бит/с. Настройка данных параметров пульта описана в 2.2.4.9. Схемы подключения пульта (или пультов) к компьютеру приведены на рисунках 5 - 7. Если пульт подключается к компьютеру через преобразователи "С2000-ПИ", в преобразователях необходимо выставить такую же скорость, как в пульте и АРМ.

На рисунке 5 приведена простейшая схема подключения одного пульта "С2000М" к персональному компьютеру с АРМ. Ее недостаток - гальваническая связь персонального компьютера с приборами системы через линию RS-232. Эта связь, с одной стороны, делает компьютер уязвимым к помехам, которые наводятся на шлейфы приборов и линию интерфейса RS-485 (например, во время грозы), с другой стороны, компьютер также может быть причиной помех работе приборов, если неправильно заземлен. Для изоляции персонального компьютера от приемно-контрольных приборов можно использовать повторители интерфейса RS-485 с гальванической изоляцией (например, "С2000-ПИ"). Схема подключения пульта к компьютеру с гальванической изоляцией линии RS-485 от компьютера с помощью "С2000-ПИ" приведена на рисунке 6. При подключении по данной схеме особенно требуется обратить внимание на то, что "С2000М" и "С2000-ПИ" должны питаться от отдельного источника. Цепь "0 В" этого источника не должна быть связана цепью "0 В" приборов, иначе не будет гальванической изоляции между компьютером и приборами.

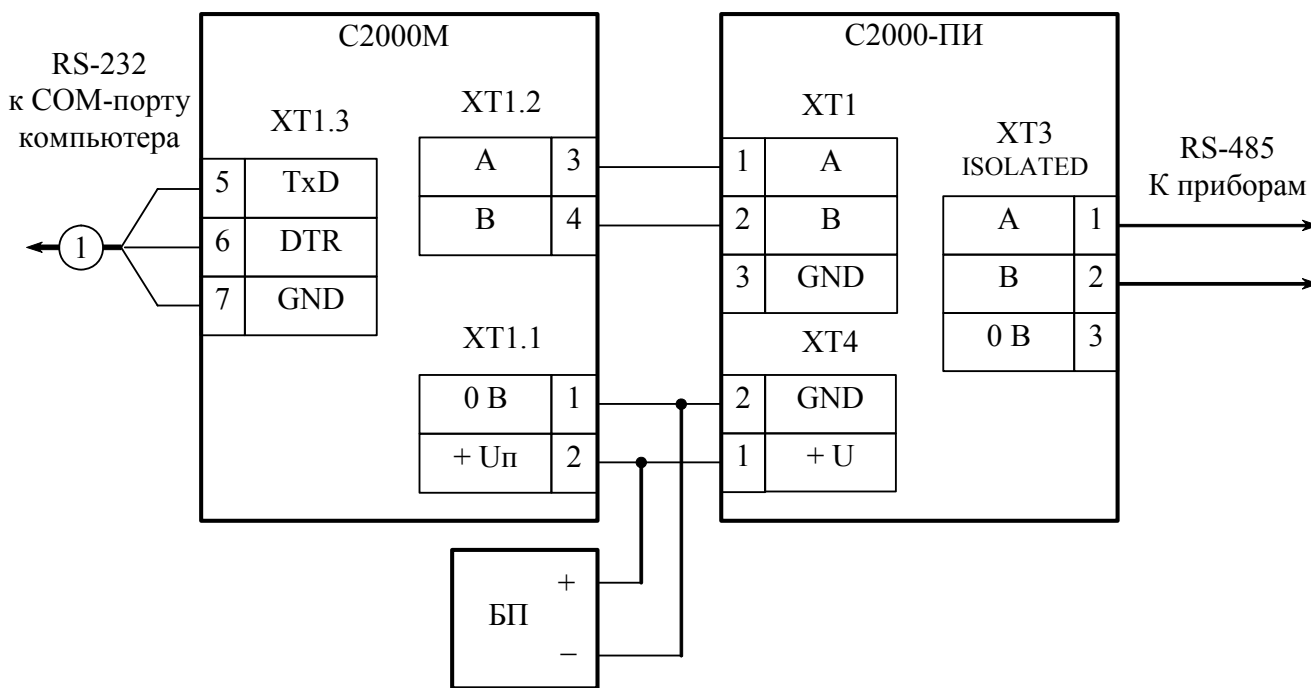
Для корректного резервирования работы АРМ "Орион" или АРМ "Орион Про" пультом его конфигурация должна максимально соответствовать конфигурации АРМ, задаваемой программой "Администратор Базы Данных". Размер базы данных пульта "С2000М" сильно ограничен по сравнению с размером базы данных АРМ "Орион", что является препятствием для резервирования систем с количеством шлейфов сигнализации более 2048 и более 511 разделов. Возможное решение - резервирование несколькими пультами "С2000М". Поскольку к интерфейсу RS-232 компьютера можно подключить только один пульт, необходимо преобразовать интерфейс RS-232 компьютера в интерфейс RS-485 (преобразователем "С2000-ПИ"), к которому можно подключить несколько пультов "С2000М". Пульты подключаются к линии RS-485 своими выходами RS-232 через преобразователи интерфейсов "С2000-ПИ". К выходам RS-485 пультов подключаются приборы. Схема подключения нескольких пультов "С2000М" к персональному компьютеру приведена на рисунке 7. Кроме возможности подключения нескольких пультов к одному СОМ - порту компьютера, преобразователи "С2000-ПИ" обеспечивают гальваническую изоляцию между компьютером и пультами. При резервировании несколькими пультами компьютера с АРМ "Орион" количество приборов в системе не должно превышать 127, а адресация приборов сквозная, то есть в системе не должно быть приборов с одинаковыми адресами, даже если они подключены к разным пультам. При резервировании АРМ "Орион Про" адресация приборов, подключенных к разным пультам, независимая. При отключении компьютера каждый пульт работает только с теми приборами, которые подключены к его выходу RS-485, то есть большая система распадается на несколько независимых подсистем.

Несмотря на то, что в системе с АРМ пульт может выполнять большую часть функций управления подключенными к нему приборами, существует ряд задач, которые могут быть реализованы только в АРМ. Примером такой задачи является централизованный доступ, когда управление доступом осуществляет АРМ, а не контроллеры "С2000-2" и "С2000-4". Для принятия решения о предоставлении доступа или отказе АРМ должен получить от прибора информацию о поднесении ключа (карточки) к считывателю, что при втором способе резервирования было невозможно при использовании пультов версии 2.03 и ниже. Теперь это возможно при использовании АРМ "Орион Про" версии 1.11 и выше. Чтобы АРМ получал от пульта информацию о поднесении ключей (карточек) к считывателям приборов "С2000-4" и "С2000-2", необходимо:

- 1) включить параметр "ЦЕНТР.УПРАВЛ." (см. 2.2.4.9);
- 2) коды ключей (карточек) не должны быть прописаны ни в приборах "С2000-2", "С2000-4", ни в пульте.

Другой пример, когда может быть полезно централизованное управление:

к компьютеру с АРМ подключено несколько подсистем на базе охранно-пожарных приборов и пультов "С2000М" (схема по рис. 7). Требуется реализовать возможность постановки на охрану и снятия с охраны раздела одного пульта со считывателя прибора, подключенного к другому пульту. Такое управление также возможно при использовании АРМ "Орион Про" версии 1.11 и выше, а в пульте требуется включить возможность централизованного управления, как описано выше. Необходимо помнить, что реализованные таким способом функции будут работать только при включенном АРМ!



С2000М – пульт контроля и управления "С2000М";
С2000-ПИ – преобразователь-повторитель интерфейсов "С2000-ПИ";
БП - блок питания.

Рисунок 6 Схема подключения пульта "С2000М" к персональному компьютеру с АРМ "Орион" с гальванической изоляцией интерфейса RS-485

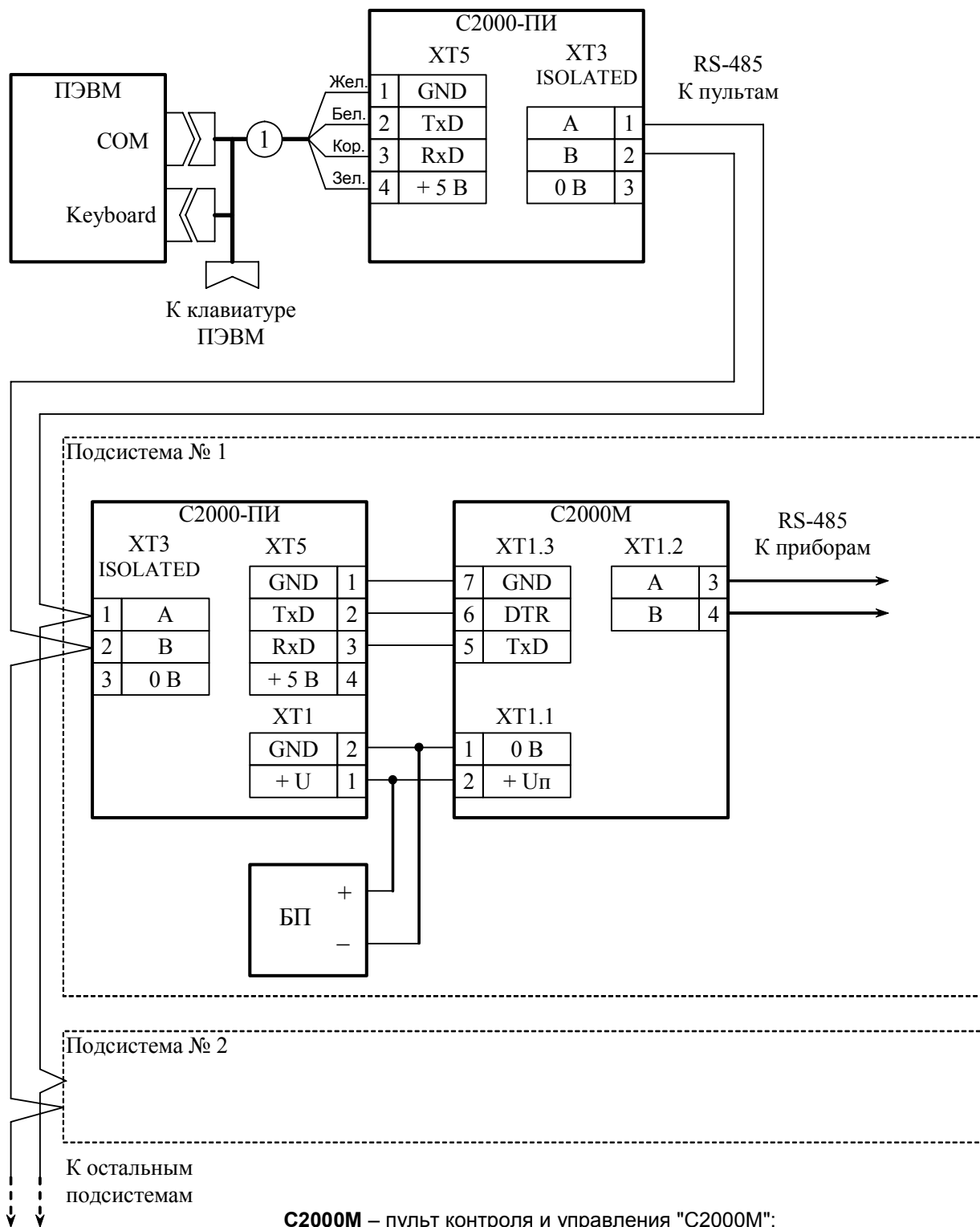


Рисунок 7 Схема подключения нескольких пультов "С2000М" к персональному компьютеру с АРМ "Орион" с гальванической изоляцией интерфейса RS-485

2.1.7 Конфигурирование пульта

2.1.7.1 Общие сведения

Пульт осуществляет взаимодействие приборов системе, контролируя состояние одних приборов и управляя при этом выходами других приборов, управляя работой блоков индикации, позволяя с клавиатур или считывателей одних приборов управлять другими приборами, отправляя сообщения приборам для дальнейшей передачи за пределы системы. Правила

взаимодействия приборов в системе задаются при конфигурировании пульта. Создание конфигурации пульта осуществляется только с помощью персонального компьютера и программы "**pprog.exe**" версии **2.04** и выше. Программа бесплатная, она доступна на нашем сайте www.bolid.ru.


Основные этапы конфигурирования пульта следующие:

1) запустить программу "**pprog.exe**". Считать конфигурацию из пульта, если она была записана в пульт ранее, загрузить заранее созданную конфигурацию из файла, либо создать новую конфигурацию;

2) внести в конфигурацию необходимые изменения и дополнения. При необходимости сохранить ее в файл;

3) записать откорректированную конфигурацию в пульт.

Внимание! Если пульт новый и конфигурация в него ни разу не записывалась, его конфигурирование следует начать с создания конфигурации, а не с ее чтения из пульта.

Для создания новой конфигурации программой "**pprog.exe**" нужно выбрать команду "Создать" в меню "Файл", либо нажать кнопку  "Создать новую конфигурацию". Выбрать версию пульта, для которого создается конфигурация (2.04), и нажать "Принять". В результате создается заводская конфигурация пульта, в которую можно вносить добавления и изменения.

Для чтения созданной ранее конфигурации из файла нужно выбрать команду "Открыть" в меню "Файл", либо нажать кнопку "Открыть файл с конфигурацией". В окне "Открытие файла" выбрать тип файла конфигурации, выбрать файл с конфигурацией и нажать кнопку "Открыть". Возможны следующие типы файла конфигурации: текстовый (расширение TXT) и шифрованный (расширение GPC). Хранение конфигурации в шифрованном файле позволяет ограничить доступ к ней посторонних лиц. При чтении шифрованного файла программа потребует ввести пароль установщика. Для записи конфигурации в файл нужно выбрать команду "Сохранить" или "Сохранить как.." в меню "Файл" программы, либо нажать кнопку "Сохранить конфигурацию в файл". Сохранить конфигурацию можно как в текстовом, так и в шифрованном файле.

Для записи или считывания конфигурации из пульта необходимо подключить его к персональному компьютеру. Подключение может осуществляться как по интерфейсу RS-232 (через принтерный выход пульта), так и по интерфейсу RS-485 (через выход RS-485 пульта). В первом случае пульт подключается к компьютеру согласно рисунку 5, во втором случае – согласно рисунку 8. Включить питание пульта и преобразователя интерфейсов. Перевести пульт в режим программирования:

ПАРОЛЬ: _

нажмите клавишу пульта "PRG";

введите пароль установщика (заводское значение - <123456>) и нажмите клавишу "ENT";

◆ 5 НАСТРОЙКА

выберите пункт меню "НАСТРОЙКА" клавишами "▶" и "▼" и "ENT", либо для быстрого перехода нажмите клавишу "5";

◆ 56 РЕЖИМ ПРОГР

выберите пункт меню "РЕЖИМ ПРОГР" клавишами "▲" и "▼" и "ENT", либо для быстрого перехода нажмите клавишу "6";

РЕЖИМ ПРОГРАММИР

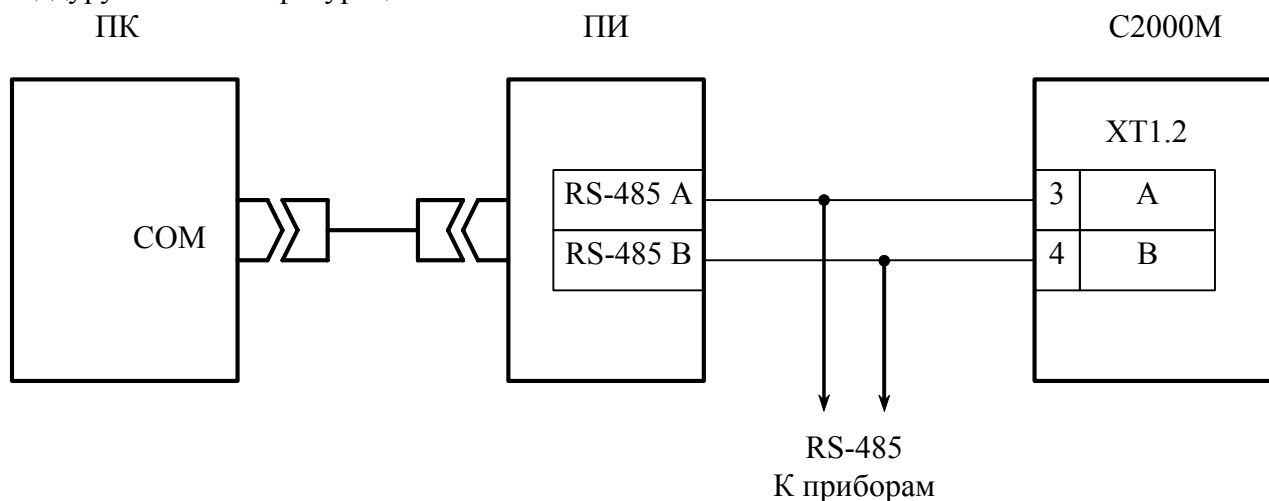
на ЖКИ отобразится сообщение "РЕЖИМ ПРОГРАММИР", пульт перейдет в режим удаленного программирования по интерфейсам RS-485 и RS-232.

Пульт в режиме программирования позволяет записывать и читать свою конфигурацию программой "**pprog.exe**". В этом режиме пульт имеет сетевой адрес, заводское значение которого - 127. Адрес пульта должен отличаться от адресов остальных приборов, подключенных к интерфейсу RS-485. Пульт позволяет изменить свой адрес на другое допустимое значение (см. п. 2.2.4.7). Процесс создания конфигурации с помощью программы "**pprog.exe**" описан ниже;

также рекомендуется пользоваться инструкцией к программе "**pprog.exe**". Вывод пульта из режима программирования осуществляется нажатием клавиши пульта "CLR". После выхода из режима программирования пульт переходит в рабочий режим работы. Сначала пульт выполняет начальную инициализацию - запрашивает состояния всех шлейфов сигнализации подключенных приборов и устанавливает состояния выходов (реле). При большом количестве шлейфов сигнализации процесс инициализации может занять несколько десятков секунд (типичное значение) и даже несколько минут (максимальное значение при предельных размерах системы). После завершения инициализации пульт готов к работе.

Чтобы записывать или считать конфигурацию пульта "C2000M" программой "**pprog.exe**", нужно сначала установить связь пульта с программой. Для этого на вкладке "Приборы" в окне "Поиск" нужно выбрать номер COM-порта, к которому подключен пульт, и нажать кнопку "Начать поиск". Программа начнет поиск подключенных приборов, отображая адреса и типы найденных приборов в окне "Поиск". После того, как пульт будет обнаружен программой, можно записывать и читать его конфигурацию. В меню "C2000" программы "**pprog.exe**" есть соответствующие функции "Записать конфигурацию" и "Считать конфигурацию". Также для чтения конфигурации можно нажать кнопку "Считать конфигурацию из пульта", для записи – кнопку "Записать конфигурацию в пульт". Операция чтения конфигурации занимает около 4 минут, записи – около 4 минут 30 секунд.

Внимание! Во время записи конфигурации нельзя выключать питание пульта или выходить из режима программирования. Если это все-таки произошло, требуется повторить процедуру записи конфигурации.



ПК - персональный компьютер,
ПИ - преобразователь интерфейсов RS-232 – RS-485
(например, "ПИ", "ПИ-ГР", "C2000-ПИ"),
C2000M - пульт контроля и управления "C2000M"



Рисунок 8 Схема подключения пульта "C2000M" при конфигурировании персональным компьютером по интерфейсу RS-485


Редактирование конфигурации состоит из следующих этапов:


- 1) добавление в базу данных пульта используемых приборов и создание разделов, а при необходимости - групп разделов;
- 2) настройка прав управления разделами и группами разделов, программирование пользовательских паролей;
- 3) настройка управления системными релейными выходами;
- 4) настройка передачи событий клавиатурам "C2000-К", информаторам "C2000-ИТ" и устройствам оконечным "УО-Орион";
- 5) настройка входных зон;
- 6) создание собственных сообщений, если это необходимо.

Указанные этапы подробно описаны в п.2.1.7.2 - 2.1.7.7.

2.1.7.2 Добавление приборов, создание разделов и групп разделов

Пульт может контролировать зоны только тех приборов, которые добавлены в его базу данных. Также добавление прибора в базу данных необходимо, если пульт должен управлять его выходами или передавать ему сообщения. Процедура добавления приборов заключается в указании адресов и типов приборов, которые должны работать в составе системы. Добавление приборов в базу данных пульта осуществляется на вкладке "Приборы" программы "pprog.exe". Добавление приборов можно выполнить двумя способами: вручную и из списка опрашиваемых приборов. Если система смонтирована и включена, можно выбрать окно "Поиск" и нажать кнопку  "Начать поиск". Программа должна обнаружить подключенные к компьютеру приборы. Обнаруженные приборы добавляются в базу данных пульта "перетаскиванием" их из окна "Поиск" в окно "Приборы". При ручном добавлении нужно нажать кнопку  "Добавить прибор" в окне "Приборы". В окне инспектора нужно ввести адрес прибора и выбрать его тип из списка стандартных типов приборов. Выбор подтверждается нажатием клавиши "Enter" клавиатуры компьютера. Новый прибор будет добавлен в базу данных.

Иногда выбор стандартного типа для прибора невозможен, поскольку у него нестандартное количество зон и выходов. Такая ситуация возможна при использовании "С2000-АСПТ", у которого количество цепей и контролируемых выходов зависит от количества подключенных к нему "С2000-КПБ". Ранее пользовательский тип использовался для добавления в конфигурацию пульта приборов "С2000-КДЛ" с блоками "С2000-СП2" в двухпроводной линии, которыми должен управлять пульт; теперь мы рекомендуем использовать более удобную возможность задать для любой из 127 зон прибора "С2000-КДЛ" ее функцию – вход (ШС) или выход (реле). Новый тип прибора добавляется программой PPROG на вкладке "Типы приборов". Программа предлагает три шаблона: "Стандартный", "С2000-КДЛ" и "С2000-АСПТ". В программе "pprog.exe" шаблон пользовательского прибора называется "Базовый тип". Применительно к пульту "С2000М", стандартный шаблон интересен только тем, что позволяет описать неизвестный программе "pprog.exe" тип прибора, задав вручную количество шлейфов и реле. Шаблон "С2000-КДЛ" для "С2000М" неактуален по причине наличия более удобного механизма разделения зон "С2000-КДЛ" на "шлейфы" и "реле". Приборы "С2000-КДЛ" рекомендуется добавлять в конфигурацию пульта стандартным типом, а затем, если у "С2000-КДЛ" есть реле (блоки "С2000-СП2" в ДПЛС), "поменять" соответствующие зоны "С2000-КДЛ" на "реле". Это действие осуществляется на вкладке "Разделы" программы "pprog.exe" в окне "Приборы (шлейфы)": нужно раскрыть список "шлейфов" прибора "С2000-КДЛ", выбрать шлейф, по адресу которого расположено реле блока "С2000-СП2" и нажать кнопку . Шаблон "С2000-АСПТ" описывает приборы "С2000-АСПТ" с указанным количеством подключенных к нему "С2000-КПБ". Каждый прибор "С2000-КПБ" добавляет к "С2000-АСПТ" 2 шлейфа сигнализации и 6 контролируемых выходов, а всего их можно подключить к "С2000-АСПТ" до 16. Первый "С2000-КПБ" добавляет ШС 21, 22 и реле 21 – 26, второй – ШС 31, 32 и реле 31 – 36, и т.д.

Для создания раздела добавляется раздел, назначается ему номер (от 1 до 4 цифр), затем в раздел добавляются зоны приборов. При добавлении разделов требуется учитывать, что разделов не может быть больше 511. Для каждого раздела может быть задан текстовый идентификатор, который должен содержать не более 16 символов. Создание разделов осуществляется на вкладке "Разделы" программы. Эта вкладка содержит два окна. Верхнее окно "Разделы (шлейфы)" содержит дерево разделов с включенными в них зонами, нижнее "Приборы (шлейфы)" - дерево приборов с их зонами (шлейфами сигнализации и контролируемыми выходами). Для добавления нового раздела нажать кнопку  "Добавить раздел" (кнопка находится в окне "Разделы (шлейфы)"). В окне инспектора в графе "Номер" нужно ввести уникальный номер раздела (от 1


до 4 цифр). В графе "Описание" можно ввести текстовое название раздела, содержащее до 16 символов. Ввод значения параметра завершается нажатием клавиши "Enter" клавиатуры компьютера. Добавление зон в разделы осуществляется перетаскиванием их мышью из дерева приборов "Приборы (шлейфы)" в соответствующий раздел дерева разделов "Разделы (шлейфы)". Программа позволяет перетаскивать мышью как одну зону, так и группу. Для группового выделения используется левая клавиша манипулятора "мышь" совместно с клавишами "Shift" или "Ctrl" клавиатуры компьютера. Клавиша "Shift" используется для выделения диапазона шлейфов сигнализации, "Ctrl" – для выборочного выделения шлейфов. При "перетаскивании" на раздел прибора в раздел будут добавлены все зоны этого прибора.

Зоны, не включенные в разделы, не будут добавлены в конфигурацию пульта. Исключением являются зоны, для которых заданы текстовые описания, номера (номера зон Contact ID), которые фигурируют в сценариях переименования событий. Эти зоны добавляются в конфигурацию пульта, если в меню "Настройка" → "Совместимость версий" программы "pprog.exe" установлены, соответственно, опции: "Записывать названия свободных зон", "Записывать номера ID-контакт свободных зон", "Записывать сценарии переименования свободных зон".

Зонам могут быть заданы текстовые названия. Для задания названия зоне необходимо выбрать его в дереве "Приборы/шлейфы" и в окне инспектора в графе "Описание" ввести текстовую строку названия длиной до 16 символов. В том же окне можно задать номер зоны, который передается в сообщениях информаторам телефонным "С2000-ИТ" версий 2.00 и выше, которые тот передает по телефонной линии в виде речевых сообщений или в виде цифровых сообщений в протоколе ADEMSO Contact ID. Корректный диапазон номеров зон для передачи "С2000-ИТ" – от 1 до 999.

При добавлении группы разделов нужно назначить ей номер (от 1 до 4 цифр), который не должен совпадать с номерами других разделов и групп разделов, и включить в группу разделы. Также можно задать для групп разделов текстовое описание длиной до 16 символов. Пульт позволяет создать до 128 групп разделов. Количество разделов в группе не ограничивается, каждый раздел может входить одновременно в несколько групп разделов.

Примечание. Управление разделом, входящим в группу, выполняется дольше, чем входящим ни в одну из групп. Чем в большее количество групп входит раздел, тем дольше он будет ставиться на охрану и сниматься с охраны. Поэтому не рекомендуется без необходимости включать раздел одновременно в большое количество групп.

Группы разделов создаются на вкладке "Группы разделов" программы "pprog.exe". На этой вкладке два окна: в верхнем окне "Группы разделов" отображаются созданные группы разделов и входящие в них разделы, в нижнем окне "Разделы" отображается список разделов системы. Для создания группы разделов нужно нажать кнопку  "Добавить группу разделов" и в окне инспектора в графе "Номер" ввести номер группы, а в графе "Описание" - название раздела. Далее в группу нужно добавить разделы "перетаскиванием" их из нижнего окна "Разделы". Добавлять можно по одному разделу или выделенную группу разделов. Для группового выделения используется левая клавиша манипулятора "мышь" совместно с клавишами "Shift" или "Ctrl" клавиатуры пульта. При перенесении на группу "корня" дерева разделов в нее будут добавлены все разделы системы.

2.1.7.3 Настройка прав управления разделами и программирование паролей

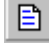
Доступ к функциям управления разделами предоставляется пользователям при вводе пароля с пульта "С2000М", клавиатур "С2000-К" или "С2000-КС", либо при вводе ключа Touch Memoгу или карт Proximity с приборов "С2000-4", "С2000-2", "Сигнал-20П SMD" версии 2.01 и выше, "С2000-КДЛ" версии 1.15 и выше, "С2000-БКИ". Существует возможность идентификации пользователей ключами Touch Memoгу или картами Proximity со считывателей таких приборов, как "С2000-4" и "С2000-2", с последующим управлением разделами с пульта или


клавиатур "С2000-К". Эта возможность позволяет совместить надежность электронных идентификаторов, прежде всего карт Proximity, с возможностью многовариантного управления, поскольку пульт и клавиатура "С2000-К" позволяют выбирать раздел для управления и команду.

Пользователь получит доступ к функциям управления разделом при одновременном соблюдении следующих условий:

- 1) пользователь имеет права управления разделом;
- 2) прибор, с которого пользователь управляет разделом, также имеет такие права.

Права пользователя определяются *уровнем доступа* его пароля. Фактически уровень доступа определяет права управления, одинаковые для всех пользователей некоторой группы. Он содержит список разделов, которыми разрешено управлять, и права управления каждым из этих разделов. Права прибора определяются списком разделов, разрешенных для управления с этого прибора. Вся информация, задающая права управления разделами (уровни доступа, пароли и права приборов) программируются в пульте "С2000М", причем уровни доступа и права приборов можно задать только программой "**pprog.exe**", а пароли могут быть запрограммированы как программой "**pprog.exe**", так и с помощью пульта. В пульте можно задать до 252 уровней доступа с правами управления разделами. Уровни доступа нужно создать до программирования паролей. Каждому уровню доступа нужно присвоить номер от 1 до 252, назначить список доступных для управления разделов, для каждого из доступных разделов указать разрешенные действия (разрешено или запрещено взятие, разрешено или запрещено снятие, и т.п.). Если для уровня доступа запрещены все возможные действия (взятие, снятие и т.п.), владелец пароля с данным уровнем сможет только просматривать состояния доступных ему разделов. Требуется учитывать ограничение, что на раздел могут иметь права управления не более 8 уровней доступа.


Уровни доступа создаются на вкладке "Уровни доступа" программы "pprog.exe". Вкладка содержит два окна. Верхнее окно "Уровни доступа" содержит "дерево" добавленных в конфигурацию пульта уровней доступа, каждый уровень доступа содержит список разделов, которыми он дает право управлять. Нижнее окно "Разделы" содержит список всех разделов в конфигурации пульта. Для создания уровня доступа нужно нажать кнопку  "Добавить уровень доступа". В окне инспектора в графе "Номер" выбрать номер уровня доступа (должен быть в диапазоне от 1 до 252), а в графе "Описание" ввести название уровня доступа (этот параметр не обязательный и в пульт не записывается). Далее в созданный уровень нужно включить разделы, которыми он дает право управлять. Раздел добавляется в уровень доступа "перетаскиванием" из нижнего окна "Разделы" в верхнее окно "Уровни доступа" на его значок. В результате раздел должен появиться в списке разделов этого уровня. Выбрав раздел в этом списке, в окне инспектора можно задать полномочия управления этим разделом, разрешив или запретив взятие на охрану или снятие с охраны.

Добавление и редактирование паролей выполняется на вкладке "Пароли" программы "**pprog.exe**". При вводе пароля необходимо задать номер идентификатора, значение кода и уровень доступа. Также можно задать текстовый идентификатор (имя) пользователя. Все указанные параметры задаются в соответствующих графах окна инспектора. Для ввода нового пароля нужно нажать кнопку  "Добавить пароль" и в окне инспектора в графе "Номер" ввести номер идентификатора, в графе "Код" - код идентификатора, в графе "Пользователь" – текстовое описание (имя) пользователя, в графе "Уровень доступа" – уровень доступа пароля. Для редактирования параметра нужно нажать два раза левую клавишу мыши на соответствующей графе и ввести (или выбрать) новое значение.

Номер пользователя представляет собой число от 1 до 2047, которое вместе с текстовым описанием идентифицирует пользователя в системе. Этот номер идентифицирует пользователя в сообщениях, передаваемых "С2000-ИТ" и "УО-Орион". Пароль с номером 1 – это всегда главный пароль (пароль установщика). Он имеет тип "Гл. пароль" (PIN-код от 1 до 8 цифр) и используется только для программирования. Пользовательские пароли могут иметь номера от 2 до 2047. Имя

пользователя – произвольная текстовая строка длиной не более 16 символов. Она идентифицирует пользователя в сообщениях, отображаемых и печатаемых на принтере пультом, вместо менее информативного номера пользователя.

Пульт поддерживает два способа идентификации пользователей: PIN - кодом (цифровым паролем) с пульта, клавиатур "С2000-К" или "С2000-КС" и ключом Touch Memory или Proximity-картами с приборов "С2000-4", "С2000-2", "С2000-КДЛ" и "Сигнал-20П SMD". Соответственно, различают два типа идентификаторов: PIN - код (пароль клавиатур "С2000-К", "С2000-КС" и пультов "С2000" и "С2000М") и ключ Touch Memory или Proximity - карты (пароль приборов "С2000-4" и "С2000-2"). Тип идентификатора определяется программой автоматически и для пользовательских паролей может иметь значение "Пароль" (это любые PIN-коды) или "Ключ" (для ключей Touch Memory или Proximity - карт). Пароль, который будет вводиться с клавиатур "С2000-К", должен содержать 4 цифры. Если пароль будет вводиться с пульта "С2000М", он может содержать от 1 до 8 цифр. Максимальная длина пользовательских паролей для пульта "С2000М" определяется значением параметра "МАХ.ПАРОЛЬ". Пульт автоматически завершает ввод пароля при вводе количества символов, заданного этим параметром. Параметр "МАХ.ПАРОЛЬ" может быть изменен в диапазоне от 1 до 8 символов (см. п. 2.2.4.5).

Код идентификатора может заноситься в конфигурацию пульта либо вручную, с клавиатуры компьютера, либо с опрашиваемых программой "pprog.exe" приборов "С2000-К", "С2000-КС", а также "С2000-4", "С2000-2", "Сигнал-20П SMD" версии 2.01 и выше и "С2000-КДЛ" версии 1.15 и выше. Занесение идентификатора с опрашиваемых приборов особенно актуально для занесения в конфигурацию Proximity-карт, на которых не написан их код. Для ввода кода идентификатора с прибора необходимо, чтобы он опрашивался программой "pprog.exe". Если прибор не опрашивается программой, необходимо выполнить его поиск на вкладке "Приборы" в окне "Поиск". Для ввода кода с прибора нужно на вкладке "Пароли" нажать кнопку  "Считать ключ" и прикоснуться ключом Touch Memory (поднести Proximity-карточку) к считывателю прибора. Значение кода ключа (карточки) должно считаться в поле "Код". Если таким способом вводится PIN-код, нужно набрать на клавиатуре пульта "С2000-КС" или клавиатуры "С2000-К" 4 цифры пароля. Коды паролей можно запрограммировать без программы "pprog.exe", с самого пульта "С2000М". Описание программирования паролей с пульта приведено в п. 2.2.4.6.

Для задания прав на управление разделами приборам в программе "pprog.exe" выбрать вкладку "Привязка управления". В верхнем окне "Привязка управления" показываются добавленные в базу данных приборы, где у каждого прибора есть список разрешенных для управления разделов. В нижнем окне "Разделы" показан список разделов. Чтобы разрешить управление разделом с прибора, нужно "перетащить" этот раздел из окна "Разделы" на значок этого прибора в окне "Привязка управления".

Настройка идентификации ключом или картой с последующим управлением с пульта или клавиатур "С2000-К" выполняется следующим образом. В программе "pprog.exe" выбрать вкладку "Привязка управления" и в верхнем окне "Привязка управления" выбрать прибор, к считывателю которого будет подноситься Proximity-карточка или ключ Touch Memory для последующего управления с пульта или клавиатуры "С2000-К". В окне инспектора появится список параметров этого прибора, в котором для редактирования будет доступен только параметр "Привязка считывателя". Нужно выделить этот параметр двойным щелчком мыши и развернуть список устройств. Из этого списка нужно выбрать клавиатуру "С2000-К", с которой будет осуществляться управления после поднесения карточки или ключа к считывателю. Если управление должно осуществляться с пульта, нужно выбрать "пульт". Значение "нет" означает, что последующее управление будет осуществляться повторным поднесением той же карточки (ключа) к считывателю. При управлении разделами с клавиатуры "С2000-К" (или пульта)

проверяются права клавиатуры (пульта), а не считывателя, к которому подносили карточку или ключ.

Примечания:

1) Уровень доступа ключа (пароля типа "Ключ") должен иметь права управления только одним разделом, так как возможность выбора пользователем раздела из списка доступных для управления существует только в пульте и в клавиатурах "С2000-К" и "С2000-КС". Такой ключ может иметь права управления несколькими разделами, если права приборов, с которых выполняется управление (например, "С2000-4"), заданы таким образом, чтобы данный ключ имел право управления только одним разделом с каждого из считывателей. Это дает возможность управлять различными разделами с разных считывателей одним ключом.

2) Пульт поддерживает управление разделами с клавиатур "С2000-К" версий **1.02** и выше и приборов "С2000-4" версий **1.03** и выше.

2.1.7.4 Настройка управления системными релейными выходами

Пульт позволяет организовать до 256 системных выходов ("открытый коллектор" или реле), которые управляются по заданной тактике на основании состояний связанных с реле разделов. Поскольку системными выходами управляет пульт "С2000М", такое управление назовем внешним (в отличие от внутреннего управления, когда приемно-контрольный прибор сам управляет своими выходами). Для настройки выходов необходимо выбрать физические реле (адрес прибора и номер реле в приборе), которые будут включать оповещатели и исполнительные устройства, определить, какие разделы должны влиять на состояние выбранных реле (установить связь реле с разделами), каким образом состояние реле зависит от состояний связанных с ним разделов (выбрать программу управления). Эти настройки выполняются при конфигурировании пульта программой **"pprog.exe"**. Номер программы управления выбирается согласно таблице 7. Если выход принадлежит прибору, поддерживающему расширенное управление выходами (например, С2000-СП1 версии от 1.20 или "С2000-КПБ"), можно задать задержку включения. Для выходов, имеющих программу с ограниченным временем работы, нужно задать время управления. Время управления и задержка включения задаются в диапазоне от 0 до 8191,875 секунд с шагом 1/8 секунды. Если установить время управления 8191,875 секунд, выход будет включаться без ограничения времени. Если прибор не поддерживает расширенное управление релейными выходами, его выходы будут включаться без задержки, а время включения будет равно значению параметра конфигурации "Время управления" данного реле. Параметр "Время управления" настраивается с помощью пульта или программы **"uprog.exe"**. Также для релейных выходов "С2000-СП1" необходимо настроить значение параметра "Программа управления для исходного состояния". Этот параметр определяет состояние, в которое переходит выход после включения питания прибора. Для него нужно задать значение 0 ("выключено") или 1 ("включено") в зависимости от программы, по которой пульт управляет выходом. Если выход управляется по программам, работающим на включение (например, по программам "Включить", "Включить на время", "Сирена", "АСПТ"), значение параметра "Программа управления для исходного состояния" должно быть 0 ("выключено"). Исходное состояние выходов приборов "С2000-4", "Сигнал-20П", "Сигнал-20" сер. 02, "Сигнал-20М" и "С2000-КДЛ" определяется значением параметра "Программа управления". Если исходное состояние выхода должно быть "выключено", необходимо задать для этого параметра значение 1, если "включено" - значение 2. Значения параметров "Программа управления для исходного состояния" и "Программа управления" можно запрограммировать в приборе с помощью программы **"uprog.exe"**.

Внимание! При использовании внешнего управления выходами приемно-контрольных приборов "С2000-4", "Сигнал-20П", "Сигнал-20" сер. 02 и "Сигнал-20М" необходимо убрать внутреннее управление этими выходами, то есть выходы не должны быть связаны со шлейфами сигнализации. Для прибора "С2000-КДЛ" внутреннее управление выходами адресных релейных блоков "С2000-СП2" выключается заданием этим выходам программ управления 0. Если

используется внутреннее управление выходами, то нельзя использовать внешнее управление, то есть выходы нельзя связывать с разделами.

Настройка управления релейными выходами осуществляется на вкладке "Реле" программы "pprog.exe". Вкладка содержит два окна: в верхнем окне "Разделы (реле)" отображается дерево разделов, где для каждого раздела указан список связанных с ним реле. Нижнее окно "Приборы (реле)" содержит дерево всех приборов системы с указанием для каждого прибора всех его реле. Чтобы связать релейный выход какого-либо прибора с разделом, необходимо "перетащить" это реле из дерева приборов (окно "Приборы (реле)") в соответствующий раздел в дереве разделов (окно "Разделы (реле)"). При этом реле будет добавлено в список выходов, связанных с этим разделом. Если выходом должны управлять несколько разделов, его аналогичным образом нужно связать с этими разделами. Возможна групповая операция связывания разделов с выходами. Несколько выходов можно выделить левой клавишей мышки с нажатой клавишей "Shift" (для выделения диапазона) или "Ctrl" (для выборочного выделения), после чего их можно перетащить на раздел. При "перетаскивании" выхода или нескольких выходов на "корень" дерева "Разделы (реле)" они будут связаны со всеми разделами системы. При "перетаскивании" на раздел прибора с этим разделом будут связаны все выходы прибора. Также для выходов нужно задать программу управления, задержку включения и время управления. Для этого в окне "Приборы (реле)" в дереве приборов нужно выбрать реле, в окне инспектора будут отображены текущие значения этих параметров, там же можно установить для них требуемые значения.

В системах управления пожарной автоматикой часто возникает задача включения реле при срабатывании двух дымовых (тепловых) извещателей или одного ручного пожарного извещателя (ИПР). Для организации такой тактики рекомендуются программы управления "АСПТ" и "АСПТ-А", но, чтобы эти программы включались при срабатывании одного ИПР, нужно поменять тип зоны, контролирующей ИПР, на "ручной пуск". Для изменения типа зоны нужно в программе "pprog.exe" выбрать вкладку "Разделы", в нижнем окне "Приборы (шлейфы)" выбрать шлейф прибора, контролирующей ИПР, в окне инспектора выбрать свойство "Тип шлейфа" и поменять его значение на "ручной пуск".

Пульт позволяет создавать пользовательские сценарии управления релейными выходами. Они очень похожи на программы управления, но, по сравнению с ними, обладают большей гибкостью. **Внимание!** Написание сценариев управления требует повышенной квалификации. Прежде чем использовать их, нужно убедиться, что задача управления не реализуется с использованием описанных выше программ управления. Чтобы исключить ошибки, перед началом эксплуатации системы необходимо обязательно проверить работу выходов в различных режимах ее работы. При этом необходимо убедиться, что установки пожаротушения и другие исполнительные устройства отключены от выходов, во избежание их запуска при проверке. В ряде случаев, если цепь управления исполнительным устройством контролируется на обрыв, для проверки может потребоваться установка эквивалентов нагрузки.

Сценарий управления содержит список условий (шагов) и параметров управления реле для каждого шага. Количество шагов в сценарии может быть до 255. Сценарий может быть связан с одним или несколькими релейными выходами. Сценарии управления запускаются при изменении состояния раздела. Если у какого-либо сценария выполнится условие, все связанные с этим сценарием реле будут управляться в соответствии с параметрами управления, заданными для выполнившегося условия. Параметры управления следующие: команда управления, маска мигания, задержка включения и время управления. Если не выполняется ни одно условие сценария, реле переводятся в исходное состояние. Исходное состояние задается одно для всего сценария и имеет следующие параметры: номер команды управления для перевода реле в исходное состояние и маску мигания (для мигательных команд).

Команда управления определяет, как управлять реле: включить или выключить без ограничения по времени, включить или выключить с ограничением по времени, мигать без ограничения по времени или с ограничением по времени. Реле, включенное по команде без

ограничения по времени, останется в этом состоянии, пока выполняется условие сценария. Реле, включенное по команде с ограничением времени, вернется в исходное состояние по истечении времени управления. Для команды "включить на время" исходное состояние – "выключено", для команды "выключить на время" – "включено".

Примечание. Три команды, "Лампа", "ПЦН" и "АСПТ", имеют специальное назначение. Команды "Лампа" и "ПЦН" поддерживаются релейными блоками "С2000-СП1"; на состояние включенных по этим командам реле влияет наличие связи релейных блоков с пультом. Команда "ПЦН" аналогична команде "Включить" за тем исключением, что реле выключится при потере связи релейного блока с пультом. Команда "Лампа" аналогична команде "Включить", но при потере связи с пультом реле начнет мигать. Длительность определения состояния "Нет связи с пультом" совпадает со значением конфигурационного параметра реле "Время управления", задаваемое программой "uprog.exe" или с пульта (см. п. 2.2.4.4). Если при создании сценария управления выходом ПЦН для условия, когда разделы на охране, вместо команды "Включить" задать команду "ПЦН", то выход будет размыкаться не только при тревогах, пожарах, неисправностях и снятии с охраны, но и при обрыве связи между пультом и релейным блоком "С2000-СП1". Аналогично, команда "Лампа" может использоваться в сценариях управления световыми оповещателями, информирующими о неисправности линии RS-485. Следующая специальная команда – "АСПТ". Ее воспринимают приборы "С2000-АСПТ" и "Поток-3Н" версии 1.02 и выше. Эта команда не управляет каким-либо определенным реле, она инициирует в этих приборах процедуру запуска автоматической установки пожаротушения, как если бы пользователь выдал команду дистанционного запуска. Эта команда может быть полезна для сценариев, автоматически запускающих установки пожаротушения, управляемые "С2000-АСПТ", при срабатывании пожарных извещателей, контролируемых другим прибором (например, контролируемых "С2000-КДЛ" дымовых извещателей "ДИП-34А"). Такой сценарий управления назначается непосредственно прибору "С2000-АСПТ" или "Поток-3Н".

Время управления задается параметром "Время управления", которое может быть задано от 0 до 8191,75 секунд с дискретностью 1/8 секунды. Максимально возможное значение, равное 8191,875 секундам, означает, что управление будет осуществляться без ограничения времени.

Параметр "Задержка включения" задает задержку включения реле от момента выполнения условия включения. Если условие управления изменится до истечения задержки, предыдущий запуск реле с задержкой будет отменен. Величина задержки может быть задана в диапазоне от 0 до 8191,875 секунд с дискретностью 1/8 секунды.

Параметр "маска мигания" используется при выдаче "мигательных" команд, то есть команд циклического включения и выключения реле, для задания временных соотношений между состояниями "включено" и "выключено". Маска состоит из 32 тактов, длительность одного такта равна 1/8 с, в течение такта реле может быть включено или выключено, через 32 такта цикл повторяется. Предлагается набор из 64 предопределенных (недоступных для редактирования) масок, среди которых можно выбрать наиболее подходящую.

Условие (шаг) сценария состоит из двух частей: разрешающего условия (условия запуска) и запрещающего условия (условия, блокирующего запуск). Эти условия задаются следующим образом: указываются номера одного или нескольких разделов и одно или несколько состояний. Условие выполняется, если по меньшей мере одна зона указанных разделов находится в каком-либо из указанных состояний. Полное условие сценария выполняется в том случае, если выполняется разрешающее условие и при этом не выполняется запрещающее условие. Запрещающее условие может отсутствовать; в этом случае условие сценария выполняется, если выполняется разрешающее условие.

Выполнение сценариев запускается при получении пультом сообщения, меняющего состояние раздела. Например, если раздел был на охране, при получении сообщения о тревоге в его зоне раздел перейдет в состояние "Тревога" и сценарии будут запущены на выполнение. Если же в тревогу перейдет еще одна зона этого раздела, раздел останется в "Тревоге", и сценарии запущены не будут. У пожарных разделов существует дополнительное состояние "Два пожара",





означающее, что две или более зоны раздела находятся в состоянии "Пожар". То есть, сценарии запустятся и при переходе одной пожарной зоны раздела в "Пожар" (состояние раздела "Пожар"), и при переходе в пожар второй зоны раздела (состояние раздела меняется на "Два пожара"). При выполнении сценария осуществляется последовательная проверка его условий, начиная с первого (первое условие имеет высший приоритет). Проверка завершается при обнаружении выполнившегося условия. Выполнившееся условие будет активным, управление реле будет осуществляться в соответствии с параметрами этого условия (номером команды, величинами задержки и времени управления). Возможны три случая с разными вариантами управления:

1) В разделе, по изменению состояния которого был запущен сценарий, появилось состояние, указанное в разрешающей части условия. Например, все зоны раздела были на охране, а затем одна зона перешла в тревогу, причем состояние "Тревога" указано в разрешающей части условия сценария. В этом случае пульт выдаст всем релейным выходам, управляемым этим сценарием, команду управления с заданной задержкой и, для команд с ограниченным временем управления, величину времени управления. Если, для указанного примера, в тревогу перейдет зона другого раздела, также фигурирующего в разрешающем условии сценария, реле повторно включатся по заданной команде, также с задержкой.


2) Изменение состояния раздела не повлияло на активное условие сценария. Это означает, что реле уже находится в требуемом состоянии.

3) Активное условие сценария изменилось, но за счет восстановления после запуска по более приоритетному условию сценария (например, ранее был запуск реле по тревоге согласно другому условию, после чего раздел сняли с охраны), или за счет снятия блокирующей части этого условия. В этом случае реле переводится в исходное состояние, соответствующее команде данного условия. Это такое состояние, в котором реле будет непрерывно находиться после включения по команде, когда истекли все задержки и времена управления. Например, для команды "Включить" это состояние "включено", а для команды "Включить на время" – "выключено", для команды "Выключить" – "выключено", а для команды "Выключить на время" – "включено", для команды "Мигать из состояния выключено" – "мигать", а для команды "Мигать из состояния выключено на время" – "выключено". Примечание – если для команд "на время" задано максимальное время управления (8191,875 с), они отработываются как соответствующие программы без ограничения времени, то есть в этом случае для команды "Включить на время" исходное состояние будет "включено".

Если не выполнилось ни одно из условий сценария, связанные с ним реле будут переведены в заданное для сценария исходное состояние. Как правило, для сценариев, осуществляющих задачи оповещения и управления, выбирается состояние "выключено".


Сценарий управления реле создается в программе **"pprog.exe"** на вкладке "Сценарии управления". Для создания сценария нужно нажать кнопку  "Добавить сценарий" в окне "Сценарии управления". Название кнопок отображается в всплывающей подсказке - хинте. В окне инспектора задать тип сценария "управление реле" и исходное состояние (обычно "2 (выключить)", реже "1 (включить)"). Маска мигания для исходного состояния имеет смысл только для "мигательных" программ исходного состояния (№№ 5, 6, 7, 8). Далее нужно добавить шаг сценария нажатием кнопки  "Добавить шаг сценария". В окне "Состояния и разделы для шага сценария" задаются запускающее условие и блокирующее (запрещающее) условие шага. Для редактирования разрешающего условия нужно нажать кнопку  "Править разрешающее условие", для редактирования запрещающего условия – кнопку  "Править запрещающее условие". Условие (как запускающее, так и запрещающее) создается путем добавления разделов в список условия и указания состояний зон этих разделов, при которых условие будет выполняться. Для шага сценария задаются параметры управления реле: команда управления, маска мигания (только для "мигательных" программ), задержка включения и время управления (в секундах). Это параметры, с которыми будет запущено реле, если выполнится условие шага. При необходимости аналогичным образом можно добавить еще несколько шагов


сценария (но не более 255). Затем сценарий необходимо связать с релейными выходами. Для этого в окне "Сценарии управления" нужно выбрать созданный сценарий, в нижнем окне "Приборы (реле)" выбрать реле, которые хотим связать со сценарием, в окне инспектора выбрать параметр "Сценарий", развернуть список созданных сценариев и выбрать нужный. Если сценарий связать с несколькими выходами, они будут управляться идентично. Сценарий можно связать с прибором; в этом случае согласно сценарию будут управляться все реле этого прибора.

Максимальное количество сценариев зависит от их сложности: от количества шагов в сценарии, количества разделов и состояний в условии. Сценарии, в условиях которых указан один раздел, требуют меньшего количества памяти по сравнению со сценариями, в условиях которых указываются списки разделов. Условия, повторяющиеся в нескольких сценариях, также требуют меньше памяти. Приблизительное предельное количество сценариев следующее: можно создать около 200 простейших одношаговых сценариев (аналогичных программам управления реле 1 - 8), если в условиях фигурирует один раздел (нет списков разделов). Если в таких же сценариях в условиях запуска указаны списки разделов, их максимальное количество уменьшится приблизительно до 60. Программа "pprog.exe" имеет индикатор,  показывающий объем используемой сценариями памяти в процентах.

2.1.7.5 Настройка передачи сообщений

Передавать (транслировать) сообщения можно клавиатурам "С2000-К" версии 1.04 и выше, поскольку они позволяют индицировать полученные сообщения на ЖКИ, сигнализировать внутренним звуковым сигнализатором при получении тревожного сообщения, имеют энергонезависимый буфер событий. Передача сообщений клавиатурам "С2000-К" имеет целью только ведение протокола сообщений на клавиатурах и оповещение при тревожных ситуациях и не требуется для постановки разделов на охрану и снятия с охраны. Необходимо передавать сообщения информаторам телефонным "С2000-ИТ" и устройствам оконечным системы передачи извещений "Фобос 3" "УО-Орион". Остальным приборам передавать сообщения не нужно, поскольку это не требуется для их работы, но сильно замедляет работу системы! Для настройки передачи событий приборам нужно выбрать приборы, которым будет передавать сообщения пульт. Передавать сообщения приборам можно как индивидуально (адресная трансляция), так и всем подключенным приборам сразу (общая трансляция). Для каждого прибора можно задать, сообщения каких категорий и по каким разделам подлежат передаче в его адрес. Указание разрешенных категорий сообщений позволяет разрешить передачу одних сообщений (например, тревог или пожаров) и запретить передачу других сообщений (например, взятие/снятие ШС). Принадлежность событий категориям приведена в приложении В. Список разделов позволяет передавать прибору только те сообщения, источником которых являются шлейфы сигнализации (или разделы), принадлежащие этому списку.

Передача сообщений настраивается на вкладке "Трансляция событий" программы "pprog.exe". Верхнее окно "Передача событий" содержит список приборов, которым пульт будет передавать сообщения. У каждого прибора должен быть список разделов, сообщение от которых можно ему передавать. Нижнее окно может отображать либо список приборов системы ("Приборы"), либо список разделов "Разделы". Список приборов нужен, чтобы добавлять приборы в список устройств, которым пульт должен передавать сообщения (в окно "Передача событий"). При добавлении узла дерева приборов "Всем приборам" сообщения от пульта будут получать все приборы системы. Это разгружает линию RS-485 при передаче одинаковых сообщений большому количеству приборов, но исключает индивидуальную настройку передачи сообщений для каждого прибора. Для каждого прибора, добавленного в окно "Передача событий", в окне инспектора указываются категории сообщений, которые будут ему передаваться. Также для каждого прибора нужно задать список разрешенных источников сообщений (разделов). Для выбора списка разделов нужно нажать кнопку  в правом верхнем углу нижнего окна "Приборы". Из этого списка нужно выбрать требуемые разделы и

"перетащить" их на приборы. Если нужно передавать сообщения по зонам, не входящим в разделы, нужно выбрать в списке разделов "Свободные зоны". Вернуть список приборов можно, нажав кнопку  .

При использовании принтера может потребоваться настройка передачи сообщений на принтер. Эта настройка также заключается в выборе разрешенных для печати категорий событий и задании разделов, сообщения от зон которых нужно печатать.

Внимание!

1) Передача сообщений сильно загружает интерфейс RS-485, что уменьшает быстродействие системы. Для разгрузки интерфейса можно передавать приборам только редкие события (такие как тревоги, пожары, неисправности), использовать передачу "Всем приборам", если допустимо передавать разным приборам одни и те же сообщения.

2) Для того, чтобы клавиатуры "С2000-К" могли отображать переданные пультом события, требуется настроить их конфигурационные параметры "Индикация событий" и "Индикация тревог".

3) Клавиатуры "С2000-К" могут не поддерживать некоторые сообщения пульта, такие сообщения не будут индицироваться.

4) Скорость передачи сообщений по телефонным линиям информаторами "С2000-ИТ" мала. Поэтому, во избежание переполнения буфера информатора сообщениями, рекомендуется передавать информатору только наиболее важные и редкие сообщения (тревоги, пожары). Для этого нужно разрешить для передачи информаторам только необходимые категории сообщений, а остальные должны быть запрещены. При переполнении буфера сообщений информатора, чтобы не дожидаться передачи информатором всех сообщений, можно выполнить его очистку (см. п.2.2.3.9).

2.1.7.6 Настройка входных зон

Пульт поддерживает до 32 входных зон. Каждая входная зона задается адресом прибора, номером ШС в приборе и задержкой тревоги. В качестве входных можно использовать любые охранные ШС подключенных к пульту приборов. Задержка может иметь значение от 0 до 254 секунд.

Входные зоны настраиваются на вкладке "Входные зоны" программы "pprog.exe". В верхнем окне "Входные зоны" содержится список шлейфов сигнализации, настроенных как входные зоны. В нижнем окне "Приборы (шлейфы)" содержится список приборов системы и их шлейфов сигнализации. Для создания входной зоны нужно "перетащить" шлейф сигнализации из окна "Приборы (шлейфы)" в окно "Входные зоны" и в окне инспектора в графе "Задержка тревоги" задать (в секундах) задержку перехода шлейфа сигнализации из режима "тревога входа" в режим "тревога".

2.1.7.7 Настройка пользовательских сообщений

Пульт позволяет создавать собственные сообщения, которые он будет отображать и печатать вместо стандартных. Заменить пользовательскими можно только сообщения от зон (шлейфов сигнализации и адресных извещателей). Правила переименования стандартных сообщений в пользовательские задаются с помощью т.н. сценариев переименования. Сценарий переименования задает для каждого из стандартных сообщений новое название, звуковой сигнал, уровень тревожности и принадлежность категории. Сценарий позволяет переименовать до 4 стандартных сообщений. Пульт позволяет создать до 32 сценариев переименования. Сценарий может быть назначен любому шлейфу сигнализации (или нескольким ШС), включенному в базу данных пульта. Если шлейфу сигнализации назначен сценарий переименования, то стандартные сообщения от этого шлейфа будут заменяться на определенные пользователем. Переименование сообщений наиболее актуально для технологических шлейфов сигнализации, обычно контролирующих состояние какого-либо оборудования. Данная возможность позволяет отобразить, например, вместо стандартных сообщений "НАРУШ.ТЕХНОЛ.ШС" и "ВОССТ.

ТЕХНОЛ.ШС" другие сообщения, например, "ЗАДВИЖКА ОТКРЫТА" и "ЗАДВИЖКА ЗАКРЫТА".

Настройка переименований сообщений выполняется на вкладке "Переименование событий" программы "**pprog.exe**". Нужно создать сценарий переименования, выбрать исходные стандартные сообщения, для которых задать новые названия, выбрать звуковые сигналы, указать уровни тревожности и выбрать категории, которым будут принадлежать переименованные сообщения. Уровень тревожности определяет приоритет отображения сообщений на ЖКИ пульта при получении нескольких разных тревожных сообщений. Чем больше уровень тревожности, тем выше приоритет отображения этого сообщения на фоне других тревожных сообщений, возникающих в системе. Через категорию сообщения можно настроить, будет ли оно сохраняться в буфере событий пульта, отображаться на ЖКИ, печататься на принтере и передаваться клавиатурам "С2000-К" и информаторам "С2000-ИТ". После создания сценарий переименования назначается шлейфам сигнализации, сообщения от которых должны отображаться в соответствии со сценарием. Для ориентира указаны уровни тревожности и номера звуковых сигналов для стандартных сообщений. Уровни тревожности: 0 - не тревожное сообщение, 5 - невзятие, 6 - локальная неисправность (короткое замыкание ШС, обрыв ШС, авария питания), 7 - авария или саботаж (сброс прибора, потеря связи с прибором, вскрытие корпуса прибора), 8 - тревога входной зоны, 9 - тревога, 10 - тихая тревога (нападение), 11 - внимание, 12 - пожар, 13 - задержка запуска АУП, 14 - пуск АУП, 15 - тушение. Звуковые сигналы: 0 - без звука, 1 - одиночный короткий звуковой сигнал, 2 - два коротких звуковых сигнала, 3 - три коротких сигнала, 4 - одиночный длинный звуковой сигнал, 5 - два длинных сигнала, 6 - три длинных сигнала, 7 - сигнал как у сообщения "Тревога", 8 - как у сообщений "Взлом корпуса" и "Сброс прибора", 9 - как у сообщения "Внимание", 10 - как у сообщения "Пожар", 11 - как у сообщений "Обрыв ШС" и "Короткое замыкание".

2.1.7.8 Настройка управления блоками индикации

К пульту "С2000М" с запрограммированными разделами можно подключать блоки индикации "С2000-БИ", "С2000-ПТ", "С2000-БИ исп. 01" и "С2000-БКИ" без какой-либо дополнительной настройки пульта. Предварительно необходимо настроить конфигурацию блоков индикации с помощью программы "**uprog.exe**". Минимальная настройка заключается в программировании номера раздела для каждого индикатора. При подключении блока индикации к пульту "С2000М" его светодиодные индикаторы будут показывать состояния разделов или групп разделов.

2.1.7.9 Построение системы управления установками пожаротушения газового, порошкового или аэрозольного типов на базе приборов "С2000-АСПТ"

Пульт может быть очень полезен в системе управления установками пожаротушения газового, порошкового или аэрозольного типов на базе приборов "С2000-АСПТ", особенно если система содержит несколько направлений пожаротушения. Роль пульта в такой системе может быть следующей:

1) пульт позволяет использовать блоки индикации "С2000-ПТ" для индицирования состояния системы. Каждый блок индикации может отображать текущее состояние 10 направлений пожаротушения. Для каждого направления отображается сразу несколько состояний: срабатывание пожарных извещателей, неисправности (включая неисправности ШС, цепей выходов и источников основного и резервного питания), наличие блокировки запуска, состояние режима управления установками пожаротушения, различные состояния пуска ("Задержка запуска АУП", "Пуск АУП", "Тушение", "Неудачный пуск АУП");

2) пульт позволяет контролировать состояние направления пожаротушения, управлять режимом запуска (включать и выключать режим автоматического запуска) и дистанционным

пуском (включать и отменять пуск) как с самого пульта, так и с приборов "С2000-ПТ". Доступ к этим функциям защищен паролями;

3) пульт имеет набор программ управления реле, специально созданных для работы в системе управления установками пожаротушения. Программы "Включить / выключить при включении / выключении автоматики" отслеживают режим запуска установок пожаротушения и могут быть использованы, в частности, для управления табло "Автоматика выключена". Программы управления "Включить при задержке пуска" и "Включить при тушении" могут быть использованы для управления табло "Не входи" и "Уходи". Программа управления "Включить при пуске" может быть использована для выдачи пускового импульса для запуска установки пожаротушения, общей для нескольких направлений. Программа управления "Включить при неудачном пуске" может быть использована для включения резервной установки пожаротушения.

Для работы в системе с пультом "С2000М" рекомендуется использовать приборы "С2000-АСПТ" версии не ниже 2.03. При использовании приборов "С2000-АСПТ" версий 2.00 - 2.02 описанные выше возможности управления доступны, но в процессе работы системы может возникнуть ситуация, при которой пульт и "С2000-ПТ" будут отображать несуществующие неисправности. Приборы "С2000-АСПТ" версии 2.02 позволяют обновить свою версию с помощью программы "Orion_prog.exe". Возможности управления пультом приборами "С2000-АСПТ" версий менее 2.00 ограничены управлением режимом автоматического запуска и дистанционным пуском только в режиме непосредственного управления прибором "С2000-АСПТ" (то есть не через разделы). Такое управление не требует конфигурирования пульта и описано в п. 2.2.3.4.

Все зоны одного прибора "С2000-АСПТ" (и шлейфы, и внутренние зоны, и цепи контроля выходов) объединяются в один раздел; это будет одно направление пожаротушения. Если в системе используются "С2000-АСПТ" версий 2.00 - 2.02, в раздел не включаются зоны №7 ("Контроль источника основного питания") и №8 ("Контроль источника резервного питания"). Для управления режимом запуска, а также для дистанционного пуска и отмены пуска, в пульте должны быть запрограммированы пароли. Эти пароли должны иметь уровни доступа, дающие права на управление включением и выключением режима автоматического запуска и, при необходимости, дистанционным пуском и отменой пуска. Для этого при создании уровня доступа (вкладка "Уровни доступа" программы "rrprog.exe") указываются разрешенные для управления разделы (направления пожаротушения) и затем для каждого раздела указываются разрешенные действия. Всего возможных действий 6: взятие, снятие, включение автоматики, выключение автоматики, дистанционный пуск и отмена пуска. Права на взятие могут потребоваться для сброса сработавших пожарных ШС прибора "С2000-АСПТ". Права на снятие могут потребоваться для временного отключения контроля пожарных ШС в "С2000-АСПТ" версии 3.00 и выше. Права на включение/выключение автоматики и пуск/отмену пуска задаются по необходимости.

При подключении в систему приборов "С2000-ПТ" для каждой линейки индикаторов нужно программой "urprog.exe" задать номер раздела. Таким образом линейка индикаторов связывается с конкретным направлением пожаротушения и в работающей системе будет отображать состояния этого направления. Индикатор "Пожар" отображает наличие сработавших пожарных ШС прибора "С2000-АСПТ" ("Пожар" и "Внимание"), а также зон контроля ручного пуска и дистанционного пуска (срабатывает при получении от пульта команды дистанционного пуска). Индикатор "Неисправность" отображает наличие различных неисправностей в направлении пожаротушения: неисправностей ШС, выходов, питания и отсутствие связи с "С2000-АСПТ". Индикатор "Блокировка" отображает наличие заблокированного пуска АУП (например, во время задержки запуска были открыты двери в защищаемое помещение).

Индикатор "Автоматика" показывает режим автоматического запуска (включен или выключен режим автоматического запуска). Индикатор "Тушение" показывает состояние запуска АУП (нет запуска, задержка запуска, пуск или неудачный пуск). Приборы "С2000-ПТ" имеют кнопки, с помощью которых можно управлять режимом управления АУП (включать/выключать режим автоматического управления), а также осуществлять дистанционный запуск/отмену пуска АУП. Прибор "С2000-ПТ" имеет вход для подключения считывателя ключей Touch Memoгу, с помощью которых пользователь получает права управления направлением пожаротушения с помощью кнопок. Ключи должны быть запрограммированы в пульте. Они должны иметь уровень доступа, позволяющий им управлять соответствующими направлениями пожаротушения с соответствующими правами. При отсутствии прав у пользователя управление с помощью кнопок невозможно. Блок "С2000-ПТ" может иметь внутренний пароль, позволяющий управлять направлением пожаротушения без идентификации ключом Touch Memoгу. Такой вариант может использоваться, если блок "С2000-ПТ" установлен в месте, защищенном от доступа посторонних лиц. Пароль (PIN-код) можно прописать в прибор "С2000-ПТ" программой "uprog.exe". Этот пароль должен быть прописан и в пульте "С2000М" с правами, позволяющими управлять направлением пожаротушения.

Пульт может управлять дополнительными релейными выходами, например, общими (для нескольких направлений) оповещателями или общей установкой пожаротушения. Настройка управления выходами выполняется согласно п.2.1.7.4.

2.1.7.10 Настройка системы управления установками водяного пожаротушения на базе приборов "Поток-3Н"

Основная функция пульта в системе управления установками водяного пожаротушения состоит в отображении состояния этой системы на блоках индикации "С2000-БИ исп. 01". Блок индикации "С2000-БИ исп. 01" позволяет отобразить состояние одного направления водяного пожаротушения. В направлении водяного пожаротушения отдельно выделяют насосную станцию, основной насос (один или два), резервный насос и насос - жockey. Для такого разделения при конфигурировании пульта создается раздел для насосной станции и по одному разделу для каждого насоса. В раздел насосной станции включают зоны прибора "Поток-3Н", контролирующие ее состояние, а в разделы насосов - зоны, контролирующие состояние соответствующих насосов. Для первого насоса это зоны № 1 (контролирует включение, выключение и неисправность насоса), № 11 (контролирует наличие питания насоса) и №21 (контролирует режим автоматического управления). Для второго насоса это зоны с номерами 2, 12, 22 соответственно; для резервного - 3, 13 и 23; для жockey - насоса - 4, 14 и 24. В зависимости от конфигурации прибора "Поток-3Н" некоторые насосы могут отсутствовать. Зоны, контролирующие такие насосы, будут в состоянии "Отключен". Для отсутствующих насосов создавать разделы не следует. Собственно насосная станция контролируется зонами 30 - 39, причем состав зон, контролирующих состояние станции, зависит от конфигурации прибора "Поток-3Н". Например, зона № 32 (контроль ручного запуска) имеет смысл только для систем без давления. Для отображения состояний насосной станции и каждого насоса на "С2000-БИ исп. 01" выделено по 4 светодиодных индикатора. Программой "uprog.exe" для каждой группы индикаторов блока "С2000-БИ исп. 01" нужно указать номер раздела таким образом, чтобы назначение раздела соответствовало надписям на лицевой наклейке.

2.1.7.11 Настройка управления информаторами телефонными "С2000-ИТ" и устройствами оконечными системы передачи извещений "Фобос 3" "УО-Орион"

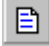

Для того чтобы приборы "С2000-ИТ" и "УО Орион" могли передать сообщения из системы охранно-пожарной сигнализации, в пульте должна быть настроена передача сообщений этим приборам. Настройка передачи сообщений осуществляется согласно п. 2.1.7.5. Устройство оконечное "УО Орион" должно функционировать в ведомом режиме. Для того чтобы сообщения

о взятии и снятии шлейфов сигнализации содержали информацию о пользователях, поставивших или снявших их с охраны, в пульте должны быть прописаны пароли или коды ключей, которые используются для постановки на охрану и снятия с охраны. Запрограммированные в пульте пароли имеют номера, которые передаются пультом в сообщениях о взятии и снятии ШС в качестве идентификаторов пользователей. При использовании информатора телефонного "С2000-ИТ" версии 2.00 или выше рекомендуется, для увеличения информативности сообщений, задать номера зон Contact ID шлейфам сигнализации.

2.1.7.12 Настройка управления приборами речевого оповещения "Рупор"

Пульт может автоматически управлять запуском речевого оповещения при возникновении пожароопасной ситуации на контролируемом объекте. Возможно многовариантное оповещение, когда включаемое при пожаре речевое сообщение и задержка включения могут зависеть от состояния других областей объекта. Тактика работы речевого оповещения описывается в виде сценариев. Сценарий содержит набор условий включения и список параметров управления для каждого условия. Если условие выполняется, пульт выдает команду запуска с этими параметрами. Параметры управления следующие: номер речевого сообщения, задержка включения и время управления. Количество и содержание речевых сообщений определяется прибором "Рупор". Задержка и время включения задаются в диапазоне от 0 до 8191,875 секунд с дискретностью 1/8 секунды. Сценарий управления связывается с одним или несколькими приборами речевого оповещения "Рупор", в последнем случае они будут управляться идентично и синхронно. Условие включения состоит из запускающей (разрешающей) и блокирующей (запрещающей) частей. Условие включения выполняется только тогда, когда выполняется разрешающее условие и при этом не выполняется запрещающее. Разрешающее и запрещающее условия строятся одинаково. У каждого условия есть номер раздела или список разделов, а также список состояний разделов. Условие сценария выполняется, если хотя бы одна зона указанного раздела (или списка разделов) имеет одно из указанных в условии состояний.

Применительно к реальной задаче оборудования объекта системой речевого оповещения эти возможности применяются следующим образом. Прежде всего, в объекте выделяют зоны речевого оповещения. Для управления оповещением в каждой из зон оповещения создается сценарий управления - один сценарий на одну зону оповещения. Этот сценарий назначается всем приборам "Рупор" данной зоны оповещения. Прежде чем приступить к описанию сценария управления, необходимо определиться со следующими вопросами: какие речевые сообщения и с какой задержкой нужно включать в зависимости того, в какой области объекта возник пожар; как должно меняться речевое сообщение и задержка включения в зависимости от того, какие эвакуационные выходы свободны, а какие заблокированы из-за пожара на пути эвакуации. В условии область объекта задается указанием номера раздела или списка разделов, состояние - обычно "Пожар". В разрешающем условии указывается область объекта (номер раздела или список разделов), в котором должен случиться пожар, чтобы включилось речевое сообщение с номером сообщения, задержкой и временем оповещения, указанными в списке параметров управления данного условия. Номер сообщения определяет конкретный речевой фрагмент, содержащий рекомендации по эвакуации. В запрещающем условии указываются области объекта (разделы), пожар в которых делает невозможным эвакуацию через эвакуационные выходы, указанные в речевом сообщении. Если тактика управления оповещением не предусматривает изменение пути эвакуации при блокировании эвакуационных выходов пожарами, запрещающее условие задавать не нужно. В зависимости от сложности сценария он может иметь от 1 до 255 условий, называемых также шагами сценария. Пульт проверяет условия запуска (шаги) сценария последовательно, пока не обнаружит выполненное условие, или будут просмотрены все условия сценария.

Сценарий управления реле создается в программе "**pprog.exe**" на вкладке "Сценарии управления". Для создания сценария нужно нажать кнопку  "Добавить сценарий" в окне "Сценарии управления". Название кнопок отображается в всплывающей подсказке - хинте. В окне инспектора задать тип сценария "речевое оповещение". Далее нужно добавить шаг сценария нажатием кнопки  "Добавить шаг сценария". В окне "Состояния и разделы для шага сценария" задать разрешающее условие и, возможно, запрещающее условие шага. Условие (как запускающее, так и запрещающее) создается путем добавления разделов в список условия и указания состояний, при которых условие выполняется (для речевого оповещения - обычно "Пожар"). Для шага сценария задаются параметры управления: номер речевого сообщения, задержка включения и время управления (в секундах). При необходимости аналогичным образом можно добавить еще несколько шагов сценария (но не более 255). Затем сценарий необходимо связать с приборами речевого оповещения "Рупор". Для этого в окне "Сценарии управления" нужно выбирать созданный сценарий, в нижнем окне "Приборы (реле)" выбирать прибор "Рупор", в окне инспектора выбрать параметр "Сценарий", развернуть список созданных сценариев и выбрать нужный. Сценарий управления назначается всем приборам "Рупор", принадлежащим зоне оповещения, которая управляется этим сценарием. Сценарии управления также описаны в п. 2.1.7.4, но применительно к задаче управления релейными выходами.

Максимальное количество сценариев зависит от их сложности: от количества шагов в сценарии, количества разделов. Чем сложнее сценарий, тем больше памяти он занимает, тем меньше памяти остается на другие сценарии. Сценарии, в условиях которых указан один раздел, требуют значительно меньшего количества памяти по сравнению со сценариями, в условиях которых указываются списки разделов. Более компактными сценарии со списками разделов в условиях получаются в том случае, если эти списки не уникальны, то есть совпадают для многих условий сценария. Если же списки разделов совпадают с имеющимися группами разделов, сценарии получаются максимально компактными. Программа "**pprog.exe**" имеет индикатор, показывающий текущее использование памяти сценариев в процентах. Цифры для оценки объема сценариев: общий объем доступной памяти - 5116 байт; каждый сценарий без условий занимает $(10 + 2 \times \text{кол-во приборов "Рупор", имеющих этот сценарий} + \text{кол-во символов в названии сценария})$ байт; каждое условие (шаг) занимает 12 байт; каждый уникальный список разделов (любой длины) - 64 байт, список разделов в условии, совпадающий с группой разделов - 0 байт, единственный раздел в условии - 0 байт.

2.1.8 Установка пульта

Устанавливается пульт в удобном для использования месте на стенах или других конструкциях помещения в местах, защищенных от воздействия атмосферных осадков, механических повреждений и доступа посторонних лиц. Пульт не предназначен для эксплуатации во взрывоопасных помещениях, а также при воздействии агрессивных сред и пыли.

2.1.9 Меры безопасности при подготовке изделия

Конструкция пульта удовлетворяет требованиям электро- и пожарной безопасности по ГОСТ 12.2.007.0-75 и ГОСТ 12.1.004-91 и обеспечивает его пожарную безопасность в аварийном режиме работы и при нарушении правил эксплуатации согласно ГОСТ 12.1.004-91.

Монтаж, установку и техническое обслуживание проводить при отключенном напряжении питания лицами, имеющими соответствующую квалификацию. Пульт не имеет цепей, находящихся под опасным напряжением, но опасное для жизни и здоровья напряжение может попасть на клеммы пульта через внешние соединения вследствие ошибок монтажа или воздействия грозовых разрядов. Запрещается выполнять монтажные работы во время грозы!

2.1.10 Включение пульта

Перед включением пульта необходимо проверить правильность монтажа.

При включении питания должна включиться подсветка ЖКИ пульта, на индикаторе отобразится сообщение о включении. При подключении приборов к интерфейсу RS-485 пульт выдаст сообщения об их обнаружении. Могут отобразиться сообщения "Сброс прибора" (формируется прибором при включении) и "Авария питания" (формируется некоторыми приборами при напряжении питания ниже нормы). Последнее сообщение прибор может сформировать при выключении питания, а при последующем подключении этого прибора к пульту оно будет вычитано пультом и отображено на ЖКИ. Если печатающее устройство включено, то должны быть распечатаны сообщения о включении пульта и принтера, об обнаружении подключенных к пульту приборов, а также другие сообщения.

Пароль установщика рекомендуется заменить, чтобы пользователь не мог получить несанкционированный доступ к функциям программирования. Можно задать один или несколько паролей пользователей управления приборами (см. п. 2.2.4.6).

Настройка режимов включает настройку параметров "ИНДИК. ТРЕВОГ" и "ПАРОЛИ УПРАВЛ". Параметр "ИНДИК. ТРЕВОГ" необходимо включить при необходимости сигнализации тревожных сообщений на внутреннем звуковом сигнализаторе, в противном случае его необходимо выключить. Заводская установка параметра - "включено". Параметр "ПАРОЛИ УПРАВЛ" определяет, требуется ли вводить пароль для доступа к функциям управления. Если параметр имеет значение "выключено", то функции управления доступны без ввода пароля. Заводская установка параметра - "включено". Описание настройки этих параметров приведено в п. 2.2.4.5

Также необходимо установить время и дату. Время и дата требуются для протоколирования событий и для корректной работы временных зон в приборах, управляющих доступом ("С2000-4" и "С2000-2"). При неточном ходе часов можно скорректировать ход. Описание ввода времени и даты, а также корректировки хода часов приведено в п. 2.2.3.7 и в п. 2.2.4.1.

2.2 Использование пульта

Работа с функциями пульта осуществляется с помощью меню. Для выбора функции используются клавиши "▶", "◀" и "ENT", для отмены выбора - клавиша "CLR". Ввод чисел осуществляется цифровыми клавишами клавиатуры пульта. Завершается ввод нажатием клавиши "ENT". Для отмены ввода используется клавиша "CLR". Можно также выбирать допустимое значение числа клавишами "▶" и "◀". Например, при вводе адреса прибора предоставляется выбор из списка подключенных к пульту приборов. Для листания сообщений при просмотре событий в буфере используются клавиши "▶" и "◀". Вместо многократного нажатия одной клавиши, например, при листании сообщений, можно нажать клавишу и удерживать ее в нажатом состоянии. Назначение остальных клавиш следующее: клавиши "ARM" и "DISARM" используются соответственно для постановки на охрану и снятия с охраны раздела или группы разделов, клавиша "PRG" предназначена для входа в меню программирования параметров пульта и приборов системы, клавиша "MEM" – для просмотра журнала сообщений, "TRBL" – для вывода детальной информации о состоянии зон раздела. Клавиша "BPS" не используется. Нажатие клавиш сопровождается коротким звуковым сигналом.

Пульт отображает на ЖКИ и сигнализирует звуком результаты действий, выполняемых пользователем. При успешном выполнении операции пульт выдает звуковой сигнал "Подтверждение", при неуспехе - звуковой сигнал "Ошибка" (см. таблицу 6) с сообщением на ЖКИ о причине ошибки. Возможны следующие сообщения об ошибках: "НЕТ ПРИБОРА" (команда была адресована прибору, который не подключен к пульту или с которым нет связи), "НЕТ ПОДТВЕРЖДЕН." (пульт не получил от прибора подтверждение о выполнении команды), "НЕИЗВ.КОМАНДА" (прибор не поддерживает данную команду), "НЕВЕРН.КОМАНДА" (некорректные данные в команде), "ОШИБКА" (команда не выполнена, причина не уточняется).

2.2.1 Отображение, просмотр и печать сообщений от приборов

Получаемые пультом сообщения от приборов содержат название события, данные (номер и текстовое описание раздела, адрес прибора, номер ШС, считывателя, реле, идентификатор пользователя), время и дату.

При отображении сообщений на ЖКИ в верхней строке индикатора отображается название сообщения, а в нижней - его источник. Названия поддерживаемых пультом сообщений приведены в приложении В. В качестве источника, в зависимости от вида сообщения и конфигурации пульта, могут отображаться название раздела, название шлейфа сигнализации, имя пользователя, адрес прибора, номер шлейфа сигнализации, номер раздела, номер пользователя. Дополнительная информация о сообщении может быть просмотрена нажатием соответствующей цифровой клавиши. Клавиша "0" используется для просмотра времени и даты сообщения. Формат отображения времени и даты следующий: ДД.МС ЧЧ:ММ:СС, где ДД – день, МС – номер месяца, ЧЧ – час, ММ – минуты, СС – секунды. Если с момента возникновения события до получения его пультом прошло значительное время (например, прибор работал автономно), сообщение отображается со временем по внутренним часам этого прибора. Признаком такого времени служит символ "*" вместо "." в качестве разделителя дня и номера месяца, либо отсутствие даты.

Если в основном сообщении отображается текстовая информация об источнике сообщения, клавиша "1" позволяет дополнительно вывести на ЖКИ данные в цифровом виде: номер раздела, адрес прибора и номер ШС для сообщений по ШС, номера прибора, считывателя и пользователя для сообщений по доступу, номер раздела и пользователя для сообщений о постановке/снятии раздела.

При нажатии клавиши "2" пульт отобразит текстовые описания раздела и шлейфа сигнализации. Если текстовые описания не заданы, пульт отобразит номер раздела, адрес прибора и номер шлейфа сигнализации.

При нажатии на клавишу "3" пульт отобразит имя пользователя. Если имя пользователя не задано, отобразится порядковый номер его пароля в базе данных.

Для просмотра номера зоны Contact ID в сообщении от ШС или реле нужно прижать клавишу "5". Если номер зоны не задан, пульт отобразит "№ ЗОНЫ: НЕ ЗАДАН".

Прижав клавишу "9", можно узнать номер сообщения в буфере пульта. Последнее сообщение имеет номер 1, самое старое – 1023.

При печати протокола событий на принтере пульт выводит по одному сообщению в строке. Печатается следующая информация: дата и время события (формат аналогичен формату даты и времени при отображении сообщений на ЖКИ), название сообщения, источник сообщения (адрес прибора, номер ШС, считывателя или реле), номер и текстовое описание (название) раздела, текстовое описание (имя) пользователя. Печать выполняется в виде таблицы. Через каждые 50 сообщений печатается шапка этой таблицы с названиями параметров, которая имеет следующий вид:

Дата	Время	Событие	Прибор	Раздел (№ и название)	Пользователь
------	-------	---------	--------	-----------------------	--------------

Наличие тех или иных данных в событии, то есть формат отображения, зависит от типа события.

Сообщения по шлейфам (тревоги, пожары, взятие ШС, снятие ШС, неисправности ШС и т.п.) имеют следующий формат (на примере тревоги):

На ЖКИ:

ТРЕВОГА

Коридор 1-й этаж, где "Коридор 1-й этаж" - название раздела.

Если прижать кнопку "0", пульт отобразит время и дату сообщения:

20.12 17:41:11, где 20.12 - день и месяц (20 декабря), 17:41:11 - время (17 часов, 41 минута, 11 секунд).

При нажатии кнопки "1" отображается название сообщения с информацией об источнике сообщения в числовом виде:

ТРЕВОГА

100 002/007, где 100 - номер раздела, 002 - адрес прибора, 007 - номер шлейфа.

При нажатии кнопки "2" отображаются описание раздела и шлейфа сигнализации:

Коридор 1-й этаж

Вход. дверь СМК, если раздел имеет текстовое описание "Коридор 1-й этаж", а шлейф сигнализации - "Вход. дверь СМК";

РАЗДЕЛ: 100

ЗОНА: 002/007, если для раздела и шлейфа сигнализации не заданы текстовые описания.

На принтере:

Дата	Время	Событие	Прибор	Раздел (№ и название)	Пользователь
20.12	17:41:11	ТРЕВОГА	2/7	100 Коридор 1-й этаж	

Снятие шлейфа с охраны:

На ЖКИ:

СНЯТ ШС

Вход. дверь СМК - снятие с охраны шлейфа сигнализации "Вход. дверь СМК".

При нажатии клавиши "1":

СНЯТ ШС

100 002/007, где 100 - номер раздела, 002 – адрес прибора, 007 – номер шлейфа.

При нажатии кнопки "2":

Коридор 1-й этаж

Вход. дверь СМК , где "Коридор 1-й этаж" - название раздела, а "Вход. дверь СМК" - название шлейфа сигнализации.

События "ВЗЯТИЕ РАЗДЕЛА", "СНЯТИЕ РАЗДЕЛА", "ЗАПРОС ВЗЯТИЯ", "ЗАПРОС СНЯТИЯ" содержат номер раздела и номер пользователя, который управляет разделом. При печати на принтере дополнительно выводятся адрес прибора и номер считывателя, с которого выполнялось управление разделом. Адрес в сообщении прибора равен 0, если управление разделами осуществлялось с пульта "С2000М".

На ЖКИ:

РАЗДЕЛ ВЗЯТ

Коридор 1-й этаж - раздел " **Коридор 1-й этаж**" взят на охрану.

При нажатии клавиши "3" можно посмотреть имя пользователя, поставившего раздел на охрану.

При нажатии клавиши "1":

РАЗДЕЛ ВЗЯТ

100 ХО 80 - где 100 - номер раздела, 80 - номер пользователя.

На принтере:

|20.12 18:26:59|РАЗДЕЛ ВЗЯТ | 10 С1 | 100|Коридор 1-й этаж|Петров П.П. |

- раздел 100 ("Коридор 1-й этаж") взят на охрану 20 декабря в 18 часов 26 минут 59 секунд со считывателя 1 прибора с адресом 10 пользователем "Петров П.П."

При приеме сообщения от прибора пульт отображает его на ЖКИ и сохраняет в буфере событий. По прошествии 20 с пульт выходит из режима отображения сообщения в режим отображения времени. После включения принтера нераспечатанные сообщения выводятся из буфера событий на принтер. Индикаторы "ТРЕВОГА", "ПОЖАР", "НЕИСПР." и "АВАРИЯ" отображают текущие состояния разделов пульта в соответствии с таблицами 2 - 5.

При включенном параметре "ИНДИК. ТРЕВОГ" (режим с индикацией тревог) отображение тревожных сообщений отличается от приведенного выше. При получении пультом одного или нескольких тревожных сообщений включается тревожный звуковой сигнал в соответствии с таблицей 6, на индикаторе отображается самое тревожное сообщение. Если пульт получит несколько одинаково тревожных сообщений, он будет отображать последнее. Одиночное нажатие клавиши пульта выключает тревожный звуковой сигнал. При этом на принтере печатается сообщение "РЕАКЦИЯ". Для просмотра отображенного на ЖКИ тревожного сообщения необходимо нажать на клавишу "CLR" клавиатуры. Если все тревожные сообщения просмотрены, пульт перейдет в дежурный режим работы (режим индикации времени), в противном случае на индикаторе отображается следующее тревожное сообщение. Выход в режим индикации времени возможен только после просмотра всех тревог.

Ниже приведены события в порядке возрастания уровня тревожности:

- "Невзятие";
- локальная неисправность ("Короткое замыкание ШС", "Обрыв ШС", "Авария питания", "Неисправность пожарного оборудования", "Ошибка параметров ШС");
- неисправность, возможен саботаж ("Сброс прибора", "Тревога взлома", "Потеря связи сетевого контроллера с прибором");
- "Тревога входной зоны";
- "Тревога проникновения";
- "Тихая тревога" (нападение);
- "Внимание! Опасность пожара";
- "Пожар";
- "Пуск АУП";
- "Тушение" (максимальный уровень тревожности).

Сообщение "Невзятие" не является тревожным, но требует внимания персонала. Оно не сопровождается звуковым сигналом.

Для просмотра сообщений из буфера событий переведите пульт в режим индикации времени и нажмите клавишу "МЕМ". С помощью клавиш "▶" (листание событий в прямом хронологическом порядке) и "◀" (листание событий в обратном хронологическом порядке) можно пролистывать на ЖКИ 1023 последних сообщения. Пульт выдаст двойной звуковой сигнал, если буфер событий закончился. Двойной звуковой сигнал при листании событий в прямом хронологическом порядке означает, что отображенное на ЖКИ событие было последним в буфере, при листании в обратном хронологическом порядке - первым. Для просмотра времени и даты сообщения необходимо нажать и удерживать клавишу "0". Для немедленного перехода из режима просмотра сообщений в режим отображения времени используйте клавишу "CLR".

2.2.2 Управление взятием и снятием разделов и групп разделов

Разделы и группы разделов управляются идентично (группа разделов есть разновидность раздела), поэтому далее будет рассматриваться управление разделами.

Основанием для предоставления доступа к функциям управления разделами является ввод пароля (или поднесение к считывателю ключа Touch Memory или карты Proximity), имеющего права управления. Если пароль введен правильно и у его владельца есть права управления, пульт сохранит в буфер событий сообщение "ИДЕНТИФИКАЦИЯ ХО" и предоставит пользователю возможность управлять доступными ему разделами в соответствии с п.2.2.2.1-2.2.2.3 данного руководства. Если введенный пароль не опознан пультом, он сформирует и сохранит в буфере событий сообщение "ДОСТУП ОТКЛОНЕН", а если у владельца пароля отсутствуют права управления разделами - сообщение "ДОСТУП ЗАПРЕЩЕН". Возможны следующие случаи, когда пульт запрещает доступ к функциям управления разделами владельцу корректного пароля или ключа:

1) у пользователя нет прав управления ни одним разделом. Например, для уровня доступа пароля не заданы разделы, которыми разрешено управлять;

2) управление этими разделами запрещено для прибора, с которого пользователь вводит пароль или к считывателю которого подносит ключ или карточку;

3) паролю (ключу) не назначен уровень доступа, либо назначен уровень доступа для непосредственного управления приборами: "УПРАВЛЕНИЕ ШС: ВЗЯТИЕ И СНЯТИЕ", "УПРАВЛЕНИЕ ШС: ВЗЯТИЕ", "УПРАВЛЕНИЕ ШС: ВСЕ ФУНКЦИИ";

4) введен пароль установщика.

2.2.2.1 Управление разделом с пульта

Основными функциями управления разделами является постановка на охрану (взятие) и снятие с охраны. Также в системах, содержащих приборы "С2000-АСПТ", возможны такие функции, как управление режимом запуска АУП, дистанционный пуск АУП и отмена пуска.

Для постановки раздела на охрану и снятия с охраны пароль должен иметь соответствующие права. Просмотр состояния раздела возможен при отсутствии у пароля прав взятия охраны или снятия с охраны. Вводить пароль можно либо из режима индикации времени, либо предварительно нажав клавишу "ENT" для перехода в режим ввода пароля хозоргана. Максимальное количество цифр в пароле определяется значением параметра "МАХ. ПАРОЛЬ" (см. п. 2.2.4.5), которое в заводской поставке равно 4. Если пароль содержит меньшее число цифр, его ввод завершается нажатием кнопки "ENT". Если введен неправильный пароль, пульт выдаст звуковой сигнал "Ошибка" и отобразит сообщение "НЕВЕРНЫЙ ПАРОЛЬ", после чего перейдет в режим индикации времени. В целях защиты от подбора паролей, после ввода четырех неправильных паролей подряд пульт блокирует ввод следующего пароля на 30 секунд, при вводе пяти неправильных паролей - на 1 минуту, шести - на 2 минуты, и т.д. Блокировка ввода неправильных паролей снимается после ввода корректного пароля.

Просмотр состояния раздела

ПАРОЛЬ:

Введите пароль (пароль должен иметь права на управление какими-либо разделами).

◆ 1200: СНЯТ
12й этаж коридор

Если пароль правильный, пульт отобразит состояние первого из доступных паролю разделов. В данном примере показано, что раздел 1200 находится в состоянии "СНЯТ". Раздел имеет название "12й этаж коридор". "Клавишами "▶" и "◀" можно перейти на отображение состояния других доступных паролю разделов. Можно также набрать номер раздела с клавиатуры пульта и нажать "ENT".

Состояние раздела определяется состоянием включенных в него зон (как шлейфов сигнализации и адресных извещателей, так и цепей контроля выходов) и состоянием приборов, зоны которого принадлежат разделу. Поэтому раздел имеет не одно, а множество состояний. После ввода пароля в качестве состояния раздела отображается самое приоритетное, но есть возможность просмотреть все состояния. Полный список состояний зон и приборов приведен в приложении Б. В этом приложении состояния приведены в порядке уменьшения приоритета. Некоторые из перечисленных состояний могут иметь только зоны (например, "Тревога"), некоторые состояния могут иметь и зоны, и приборы (например, "Неисправность источника питания"), некоторые – только приборы (например, "Короткое замыкание ДПЛС"). Пульт данной версии отслеживает и показывает в состоянии раздела вскрытие корпуса прибора и не отслеживает вскрытие корпуса извещателей. Это означает, что взлом корпуса прибора повлияет на состояние всех разделов, в которые включены его зоны, а взлом корпуса извещателя на состояние его раздела не повлияет.

Для просмотра всех состояний раздела нужно нажать "TRBL". Пульт отобразит в верхней строке индикатора название раздела, а во второй – самое приоритетное состояние. При отсутствии у раздела названия в первой строке отобразится его номер. Нажатием клавиши "▶" можно просматривать другие состояния раздела в порядке уменьшения их приоритетов. Нажатие клавиши "◀" вернет отображение предыдущего состояния. Выбрав состояние "▶" и "◀", можно просмотреть все зоны раздела с таким состоянием, нажав "ENT". Так можно легко просмотреть все зоны раздела, имеющие, например, состояние "Тревога". Листание зон с выбранным состоянием осуществляется клавишами "▶" и "◀". При просмотре зон в верхней строке отображается ее состояние, а в нижней – название зоны. При отсутствии у зоны названия в нижней строке отобразится адрес прибора и номер ШС, адресного извещателя или цепи контроля выхода.

Описание процедуры постановки раздела на охрану и снятия с охраны

Для управления разделом нужно ввести пароль и выбрать раздел клавишами "▶", "◀" или введя его номер. Для постановки его на охрану нажмите "ARM", а для снятия с охраны - "DISARM". Другой вариант, более универсальный, - нажать "ENT" и войти в меню, в котором пульт предложит действия, разрешенные владельцу пароля (например, "ВЗЯТИЕ"). Нужно выбрать действие клавишами "▶", "◀" и нажать "ENT".

При положительном результате взятия на охрану пульт выдаст звуковой сигнал "Успех" и отобразит новое состояние раздела "◆ 1200: ВЗЯТ". При отрицательном результате взятия на охрану пульт выдаст звуковой сигнал "Ошибка" и отобразит сообщение об ошибке: "НЕВЕРНЫЙ РАЗДЕЛ", "ДОСТУП ЗАПРЕЩЕН", "НЕ ВЫПОЛНЕНО", или состояние раздела будет отличным от "ВЗЯТ".

Сообщение "НЕВЕРНЫЙ РАЗДЕЛ" означает, что раздел, которым пытается управлять пользователь, не существует. Сообщение "ДОСТУП ЗАПРЕЩЕН" показывает, что у пользователя нет прав управления данным разделом с данного устройства (см. п.2.2.2). Сообщение "НЕ ВЫПОЛНЕНО" означает, что пульту не удалось корректно завершить операцию управления разделом. Возможные причины - не удалось дать команды управления шлейфами

сигнализации раздела из-за отсутствия связи с приборами по интерфейсу RS-485, раздел не содержит шлейфов сигнализации, есть сбой в базе данных пульта.

Сообщение о неудачном взятии на охрану означает, что во время взятия на охрану шлейфа сигнализации цепи, контролируемые им, были в нарушенном состоянии.

◆ 1200: НЕВЗЯТИЕ 12й этаж коридор	В данном примере показана индикация для случая, когда раздел № 1200 с названием "12й этаж коридор" не был взят на охрану. Для просмотра невзятых зон можно нажать "TRBL" и выбрать клавишами "▶" и "◀" состояние "НЕВЗЯТИЕ".
12й этаж коридор НЕВЗЯТИЕ	Для просмотра невзятых зон нажмем "ENT". Пульт отобразит первую из невзятых зон раздела.
НЕВЗЯТИЕ СМК вх. дверь	Клавишами "▶" и "◀" можно пролистать все невзятые зоны раздела.
НЕВЗЯТИЕ ЗОНА: 002/007	Если зона не имеет названия, отобразится ее номер в формате: ЗОНА: Адрес прибора / Номер ШС или выхода.

2.2.2.2 Управление разделами с клавиатур "С2000-К"

Постановка на охрану и снятие с охраны разделов с клавиатур "С2000-К" выполняется аналогично постановке / снятию с пульта, но не отображается название раздела. За более точной и полной информацией обращайтесь к документации на "С2000-К".

2.2.2.3 Управление разделами ключами Touch Memory и картами Proximity

Управление постановкой разделов на охрану и снятием с охраны выполняется ключом Touch Memory или Proximity-картой. Ключ (карта) должен быть записан в память пульта (см. п. 2.1.7.3), иметь права управления одним разделом и не должен быть записан в память ключей "С2000-4". При первом касании ключом считывателя "С2000-4" выносной светодиод кратковременно замигает, после чего будет отображать состояние доступного для управления раздела: непрерывно включен, если раздел на охране, выключен, если снят с охраны, включен в прерывистом режиме, если неисправен, в тревоге или пожаре. Каждым последующим касанием ключа раздел берется на охрану, если он был в состоянии "снят", и снимается с охраны, если он был в состоянии "взят", "неисправность", "тревога" или "пожар". Управлять разделами можно и с других приборов системы "Орион", имеющих вход для считывателя Touch Memory или Wiegand: "С2000-2", "Сигнал-20П SMD" версии 2.01 и выше, "С2000-КДЛ" версии 1.15 и выше, "С2000-БКИ".

2.2.2.4 Идентификация ключами Touch Memory и картами Proximity с последующим управлением с пульта или клавиатур "С2000-К"

Если к считывателю ключей (карт) при конфигурировании был привязан пульт или клавиатура "С2000-К", то после поднесения ключа (карты) к считывателю управление будет передано пульта (клавиатуре "С2000-К"). Он отобразит состояние одного из разделов, которыми владелец ключа (карты) может управлять с данной клавиатуры. Дальнейшее управление полностью аналогично управлению с пульта или "С2000-К" при идентификации PIN-кодом (см. п.2.2.2.1).

2.2.3 Функции управления приборами

Функции управления приборами предназначены для дистанционного ручного управления шлейфами и выходами приемно-контрольных приборов (взятие на охрану, снятие с охраны, сброс тревоги и т.д.). Они предоставляются при вводе пароля, имеющего права уровней доступа "ВЗЯТИЕ И СНЯТИЕ", "ВЗЯТИЕ", "ВСЕ ФУНКЦИИ". Для получения доступа к функциям управления необходимо, находясь в режиме индикации времени, ввести пароль. Длина паролей (количество цифр) определяется значением параметра "МАХ. ПАРОЛЬ". Ввод более коротких

паролей завершается нажатием кнопки "ENT". При вводе правильного пароля пульт формирует сообщение "ИДЕНТИФИКАЦИЯ ХО" и предоставляет доступ к функциям управления. При выключенном параметре "ПАРОЛИ УПРАВЛ" функции управления доступны без ввода пароля (при нажатии на кнопку "ENT"). Для выхода из режима управления в режим отображения времени можно использовать клавишу "CLR". Пульт автоматически выходит из режима управления через 2 мин после прекращения работы с клавиатурой пульта.

Основные функции управления следующие: взятие и снятие шлейфов (индивидуальное, групповое и общее), сброс тревог и просмотр состояний ШС. Владелец пароля, обладающего правами управления приборами, может управлять любыми ШС любых приборов в системе (в отличие от паролей управления разделами, где полномочия пользователей задаются при конфигурировании пульта).

Также пульт предоставляет следующие сервисы: запуск печати буфера событий на принтере, запрос показаний аналого-цифрового преобразователя (АЦП) ШС и текущего состояния ШС, управление выходами приборов командой с клавиатуры пульта, управление приборами "С2000-АСПТ", изменение времени и даты.

Примечания:

1 Пульт не поддерживает взятие на охрану и снятие с охраны ШС приборов "Сигнал-20" версии меньше 1.55.

2 Приборы "Сигнал-20" версий менее 2.00 не поддерживают дистанционное управление выходами и команду "сброс тревоги".

2.2.3.1 Управление постановкой и снятием с охраны шлейфов сигнализации приборов

Пульт позволяет ставить на охрану и снимать с охраны шлейфы сигнализации приборов. С помощью пульта любому подключенному к пульту прибору можно дать команды индивидуального, группового и общего взятия и снятия ШС. Команда индивидуального управления ШС предназначена для постановки на охрану или снятия с охраны указанного шлейфа сигнализации указанного прибора. Команда группового управления ШС ставит на охрану или снимает с охраны все шлейфы сигнализации указанного прибора, имеющие атрибут "Групповое взятие/снятие". Команда общего управления ставит на охрану или снимает с охраны все шлейфы сигнализации указанного прибора. Команды общего взятия и снятия не рекомендуется давать приборам "С2000-КДЛ", так это приведет к выдаче сообщений "ОТКЛЮЧЕН" по всем свободным адресам ДПЛС.

Индивидуальное взятие ШС

ПАРОЛЬ: _

Введите пароль.

◆ 1 ВЗЯТИЕ

Выберите пункт меню "ВЗЯТИЕ" клавишами "▶" и "◀" и "ENT", либо для быстрого перехода нажмите клавишу "1".

◆ 11 ВЗЯТИЕ ШС

Выберите пункт меню "ВЗЯТИЕ ШС" клавишами "▶" и "◀" и "ENT", либо для быстрого перехода нажмите клавишу "1".

АДРЕС: _

Наберите адрес прибора (допустимое значение от 1 до 127), либо выберите допустимое значение адреса клавишами "▶", "◀" и нажмите "ENT".

НОМЕР ШС: _

Наберите номер ШС, либо выберите допустимое значение номера ШС клавишами "▶", "◀" и нажмите "ENT".

Групповое взятие ШС

Введите пароль.

◆ 1 ВЗЯТИЕ

Выберите пункт меню "ВЗЯТИЕ" клавишами "▶" и "◀" и "ENT", либо для быстрого перехода нажмите клавишу "1".

◆ 12 ВЗ.ГРУППОВОЕ

АДРЕС: _

Выберите пункт меню "ВЗ.ГРУППОВОЕ" клавишами "▶" и "◀" и "ENT", либо для быстрого перехода нажмите клавишу "2".

Наберите адрес прибора (допустимое значение от 1 до 127), либо выберите допустимое значение адреса клавишами "▶", "◀" и нажмите "ENT".

Общее взятие ШС

Введите пароль.

◆ 1 ВЗЯТИЕ

Выберите пункт меню "ВЗЯТИЕ" клавишами "▶" и "◀" и "ENT", либо для быстрого перехода нажмите клавишу "1".

◆ 13 ВЗЯТИЕ ОБЩЕЕ

Выберите пункт меню "ВЗЯТИЕ ОБЩЕЕ" клавишами "▶" и "◀" и "ENT", либо для быстрого перехода нажмите клавишу "3".

АДРЕС: _

Наберите адрес прибора (допустимое значение от 1 до 127), либо выберите допустимое значение адреса клавишами "▶", "◀" и нажмите "ENT".

Индивидуальное снятие ШС

ПАРОЛЬ: _

Введите пароль.

◆ 2 СНЯТИЕ

Выберите пункт меню "СНЯТИЕ" клавишами "▶" и "◀" и "ENT", либо для быстрого перехода нажмите клавишу "2".

◆ 21 СНЯТИЕ ШС

Выберите пункт меню "СНЯТИЕ ШС" клавишами "▶" и "◀" и "ENT", либо для быстрого перехода нажмите клавишу "1".

АДРЕС: _

Наберите адрес прибора (допустимое значение от 1 до 127), либо выберите допустимое значение адреса клавишами "▶", "◀" и нажмите "ENT".

НОМЕР ШС: _

Наберите номер ШС, либо выберите допустимое значение номера ШС клавишами "▶", "◀" и нажмите "ENT".

Групповое снятие ШС

Групповое снятие ШС – это функция снятия с охраны всех ШС на приборе с указанным адресом, имеющих атрибут "Групповое взятие/снятие".

ПАРОЛЬ: _

Введите пароль.

◆ 2 СНЯТИЕ

Выберите пункт меню "СНЯТИЕ" клавишами "▶" и "◀" и "ENT", либо для быстрого перехода нажмите клавишу "2".

◆ 22 СН.ГРУППОВОЕ

Выберите пункт меню "СН.ГРУППОВОЕ" клавишами "▶" и "◀" и "ENT", либо для быстрого перехода нажмите клавишу "2".

АДРЕС: _

Наберите адрес прибора (допустимое значение от 1 до 127), либо выберите допустимое значение адреса клавишами "▶", "◀" и нажмите "ENT".

Общее снятие ШС

Общее снятие ШС - это функция снятия с охраны всех ШС на приборе с указанным адресом.

ПАРОЛЬ: _

Введите пароль.

◆ 2 СНЯТИЕ

Выберите пункт меню "СНЯТИЕ" клавишами "▶" и "◀" и "ENT", либо для быстрого перехода нажмите клавишу "2".

◆ 23 СНЯТИЕ ОБЩЕЕ

Выберите пункт меню "СНЯТИЕ ОБЩЕЕ" клавишами "▶" и "◀" и "ENT", либо для быстрого перехода нажмите клавишу "3".

АДРЕС: _

Наберите адрес прибора (допустимое значение от 1 до 127), либо выберите допустимое значение адреса клавишами "▶", "◀" и нажмите "ENT".

2.2.3.2 Сброс тревог в приборе

По данной команде прибор с указанным адресом берет на охрану сработавшие ШС.

ПАРОЛЬ: _	Введите пароль.
◆ 3 СБРОС ТРЕВОГ	Выберите пункт меню "СБРОС ТРЕВОГ" клавишами "▶" и "◀" и "ENT", либо для быстрого перехода нажмите клавишу "3".
АДРЕС: _	Наберите адрес прибора (допустимое значение от 1 до 127), либо выберите допустимое значение адреса клавишами "▶", "◀" и нажмите "ENT".

2.2.3.3 Ручное управление внешними выходами приборов

Управление внешними выходами – это управление выходными реле и выходами типа "открытый коллектор" приборов по заданной программе.

ПАРОЛЬ: _	Введите пароль.
◆ 4 УПРАВЛЕНИЕ	Выберите пункт меню "УПРАВЛЕНИЕ" клавишами "▶" и "◀" и "ENT", либо для быстрого перехода нажмите клавишу "4".
◆ 41 УПРАВЛ. РЕЛЕ	Выберите пункт меню "УПРАВЛ. РЕЛЕ" клавишами "▶" и "◀" и "ENT", либо для быстрого перехода нажмите клавишу "1".
АДРЕС: _	Наберите адрес прибора (допустимое значение от 1 до 127), либо выберите допустимое значение адреса клавишами "▶", "◀" и нажмите "ENT".
УСТРОЙСТВО: _	Наберите номер управляемого устройства (выхода), либо выберите допустимое значение клавишами "▶", "◀" и нажмите "ENT".
ПРОГРАММА: _	Наберите номер команды управления, либо выберите допустимое значение клавишами "▶", "◀" и нажмите "ENT".

Допустимы следующие команды управления:

- 0- возврат в исходное состояние;
- 1- включить;
- 2- выключить;
- 3- включить на время;
- 4- выключить на время;
- 5- мигать из состояния ВЫКЛЮЧЕНО;
- 6- мигать из состояния ВКЛЮЧЕНО;
- 7- мигать из состояния ВЫКЛЮЧЕНО на время;
- 8- мигать из состояния ВКЛЮЧЕНО на время.

Внимание! Приборы "Сигнал-20" версий ниже 2.00 не поддерживают внешнее управление своими выходами. Выпускаемые в настоящее время приборы "С2000-4", "Сигнал-20П", "Сигнал-20" сер. 02, "Сигнал-20М" и "С2000-КДЛ" игнорируют команды внешнего управления выходами, если в приборе настроено внутреннее управление этими выходами.

2.2.3.4 Управление прибором "С2000-АСПТ"

Пульт позволяет менять у прибора "С2000-АСПТ" режим управления автоматической установкой пожаротушения, а также осуществлять дистанционный запуск тушения и отменять запуск. Эти действия возможны с приборами "С2000-АСПТ" различных версий: как новых (2.00 и выше), так и старых (менее 2.00). Но для приборов "С2000-АСПТ" версий 2.00 и выше пульт отображает состояние направления пожаротушения перед командами дистанционного пуска и отмены пуска и после них, а для приборов "С2000-АСПТ" более младших версий такой возможности нет. Данные команды также поддерживаются прибором "Поток-3Н" начиная с версии 1.02.

Включение и выключение режима автоматического запуска

ПАРОЛЬ: _	Введите пароль.
◆ 4 УПРАВЛЕНИЕ	Выберите пункт меню "УПРАВЛЕНИЕ" клавишами "▶" и "◀" и "ENT", либо для быстрого перехода нажмите клавишу "4".
◆ 42 УПРАВЛ. АСПТ	Выберите пункт меню "УПРАВЛ. АСПТ" клавишами "▶" и "◀" и "ENT", либо для быстрого перехода нажмите клавишу "2".
◆ УПР.АВТОМАТИКОЙ	Выберите пункт меню "УПР. АВТОМАТИКОЙ" клавишами "▶" и "◀" и "ENT", либо для быстрого перехода нажмите клавишу "1".
АДРЕС: _	Введите адрес прибора (допустимое значение от 1 до 127), либо выберите допустимое значение адреса клавишами "▶", "◀" и нажмите "ENT".
АВТОМАТИКА: ВЫКЛ	На индикаторе отобразится состояние режима автоматического запуска. В данном примере режим автоматического запуска выключен. Если режим автоматического запуска включен, пульт отобразит строку "АВТОМАТИКА: ВКЛ". Для перехода к управлению режимом автоматического запуска нажмите клавишу "ENT".
◆ ВКЛЮЧИТЬ	Пульт предложит включить автоматику. Клавишами "▶" и "◀" можно выбрать выключение автоматики ("ВЫКЛЮЧИТЬ"). Выбрав необходимое действие, нажмите "ENT".
АВТОМАТИКА: ВКЛ	Если команда успешно выполнена прибором, пульт отобразит новое состояние режима автоматического запуска. В данном примере режим автоматического запуска включен.

Дистанционный запуск пожаротушения и отмена запуска

ПАРОЛЬ: _	Введите пароль.
◆ 4 УПРАВЛЕНИЕ	Выберите пункт меню "УПРАВЛЕНИЕ" клавишами "▶" и "◀" и "ENT", либо для быстрого перехода нажмите клавишу "4".
◆ 42 УПРАВЛ. АСПТ	Выберите пункт меню "УПРАВЛ. АСПТ" клавишами "▶" и "◀" и "ENT", либо для быстрого перехода нажмите клавишу "2".
◆ УПР. ПУСКОМ	Выберите пункт меню "УПР. ПУСКОМ" клавишами "▶" и "◀" и "ENT", либо для быстрого перехода нажмите клавишу "2".
АДРЕС: _	Введите адрес прибора (допустимое значение от 1 до 127), либо выберите допустимое значение адреса клавишами "▶", "◀" и нажмите "ENT".
СОСТОЯНИЕ АСПТ: ВЗЯТ	На индикаторе отобразится состояние направления пожаротушения (только для "С2000-АСПТ" версии 2.00 и выше). Состояние "ВЗЯТ" в данном примере означает, что направление пожаротушения в норме. Направление пожаротушения может иметь и другие состояния: "Задержка запуска АУП", "Пуск АУП", "Тушение", "Аварийный пуск АУП", "Неудачный пуск АУП", "Запуск АУП заблокирован" и "Запуск АУП отменен". Названия этих состояний, отображаемые пультом на ЖКИ, приведены в приложении Б. Для перехода к управлению дистанционным запуском нажмите клавишу "ENT".
◆ ОТМЕНИТЬ ПУСК	Пульт предложит отменить запуск. Клавишами "▶" и "◀" можно выбрать иное действие – выполнить дистанционный запуск АУП: "ЗАПУСТИТЬ АУП". Выбрав действие, нажмите "ENT".

**ПОДТВЕРДИТЕ ПУСК
ПРИБОР: 3**

Если была выбрана отмена запуска, пульт отошлет прибору команду отмены запуска, выдаст подтверждающий звуковой сигнал и отобразит новое состояние направления пожаротушения. Если же была выбрана команда дистанционного запуска, пульт сначала запросит подтверждение (в приведенном примере пульт запрашивает подтверждение дистанционного запуска АУП прибора "С2000-АСПТ" с адресом 3), и только после этого выдаст команду управления. Запуск подтверждается нажатием клавиши "ENT".

**СОСТОЯНИЕ АСПТ:
ЗАПУСК АУП**

Пульт выдаст команду дистанционного пуска и отобразит новое состояние направления пожаротушения (только для "С2000-АСПТ" версии 2.00 и выше). В данном примере показано, что направление пожаротушения после команды имеет состояние "Задержка запуска АУП".

2.2.3.5 Запрос состояния шлейфов сигнализации

С помощью данной функции можно запросить состояние шлейфа сигнализации, адресного извещателя или контролируемой цепи адресного расширителя, но не состояние цепи выхода. Названия состояний приведены в приложении Б.

ПАРОЛЬ: _

Введите пароль.

◆ 5 ЗАПРОС

Выберите пункт меню "ЗАПРОС" клавишами "▶" и "◀" и "ENT", либо для быстрого перехода нажмите клавишу "5".

◆ 51 ЗАПРОС ШС

Выберите пункт меню "ЗАПРОС ШС" клавишами "▶" и "◀" и "ENT", либо для быстрого перехода нажмите клавишу "1".

АДРЕС: _

Наберите адрес прибора (допустимое значение от 1 до 127), либо выберите допустимое значение адреса клавишами "▶", "◀" и нажмите "ENT".

НОМЕР ШС: _

Наберите номер ШС (адрес извещателя), либо выберите нужное значение номера клавишами "▶", "◀" и нажмите "ENT".

**◆ 002/017:
НЕВЗЯТИЕ**

При успехе запроса отображается состояние ШС в следующем формате: "◆ адрес прибора / номер ШС: состояние". В данном примере состояние ШС № 17 прибора с адресом 2 - "Невзят". Каждые 0,5 секунд пульт автоматически обновляет индикацию состояния выбранного ШС. Клавишами "▶", "◀" можно просматривать состояния других ШС выбранного прибора.

2.2.3.6 Измерение значения контролируемого параметра

Данная команда позволяет запросить условное значение величины параметра, измеряемого шлейфом сигнализации или адресным извещателем. Для шлейфов сигнализации измеряемым параметром обычно является сопротивление, для адресных извещателей – температура или уровень задымленности. Все приемно-контрольные приборы позволяют запросить условное значение величины измеряемого параметра путем запроса показаний аналого-цифрового преобразователя (АЦП). Значение АЦП связано со значением измеряемого параметра некоторым законом, который различается для приборов разных типов. В руководствах по эксплуатации приемно-контрольных приборов обычно приводятся таблицы со значениями АЦП для нескольких характерных величин измеряемого параметра. В последнее время выпускаются приборы, способные передать пульту не только значение АЦП, но и значение измеряемой величины и единицу измерения. Примером таких приборов является "С2000-4" версий 2.00 и выше, "Сигнал-20П" версии 2.03 и выше. При чтении АЦП его шлейфа

сигнализации пульт отобразит в верхней строке значение АЦП, а в нижней – величину сопротивления шлейфа сигнализации и название единицы измерения (Ом, кОм).

ПАРОЛЬ: _

Введите пароль.

◆ 5 ЗАПРОС

Выберите пункт меню "ЗАПРОС" клавишами "▶" и "◀" и "ENT", либо для быстрого перехода нажмите клавишу "5".

◆ 52 ЧИТАТЬ АЦП

Выберите пункт меню "ЧИТАТЬ АЦП" клавишами "▶" и "◀" и "ENT", либо для быстрого перехода нажмите клавишу "2".

АДРЕС: _

Введите адрес прибора (допустимое значение от 1 до 127), либо выберите допустимое значение адреса клавишами "▶", "◀" и нажмите "ENT".

НОМЕР ШС: _

Наберите номер ШС, либо выберите допустимое значение номера ШС клавишами "▶", "◀" и нажмите "ENT".

◆ 002/017: 47
Rшс = 4.7 кОм

При успешном запросе отображается числовое значение АЦП ШС в формате: "◆ адрес прибора / номер ШС: значение". В данном примере значение АЦП ШС № 17 прибора с адресом 2 равно 47, а величина измеренного сопротивления 4.7 кОм. Каждые 0,5 секунд пульт автоматически обновляет индикацию значения АЦП выбранного ШС. Клавишами "▶", "◀" можно просматривать значения АЦП других ШС выбранного прибора.

При необходимости перевода значения АЦП ШС прибора в значение сопротивления рекомендуется пользоваться таблицей или формулой, приведенной в руководстве по эксплуатации данного прибора.

2.2.3.7 Настройка времени и даты пульта

Настройка времени

ПАРОЛЬ: _

Введите пароль.

◆ 6 СЕРВИС

Выберите пункт меню "СЕРВИС" клавишами "▶" и "◀" и "ENT", либо для быстрого перехода нажмите клавишу "6".

◆ 61 ВРЕМЯ

Выберите пункт меню "ВРЕМЯ" клавишами "▶" и "◀" и "ENT", либо для быстрого перехода нажмите клавишу "1".

ВРЕМЯ: ЧЧ:ММ

На ЖКИ будет отображено текущее время в формате ЧЧ:ММ (часы и минуты). Введите новое время.

После изменения времени пульт сохраняет в буфере событий два сообщения: "ИЗМ. ВРЕМЕНИ" и "ОТМЕТКА ВРЕМЕНИ". Сообщение "ИЗМ. ВРЕМЕНИ" информирует, когда пользователь изменил время. Сообщение "ОТМЕТКА ВРЕМЕНИ" показывает, какое значение времени было установлено пользователем.

Настройка даты

ПАРОЛЬ: _

Введите пароль.

◆ 6 СЕРВИС

Выберите пункт меню "СЕРВИС" клавишами "▶" и "◀" и "ENT", либо для быстрого перехода нажмите клавишу "6".

◆ 62 ДАТА

Выберите пункт меню "ДАТА" клавишами "▶" и "◀" и "ENT", либо для быстрого перехода нажмите клавишу "2".

ДАТА: ДД.ММ.ГГ

На ЖКИ будет отображена текущая дата в формате ДД.ММ.ГГ (день, месяц и год). Введите новую дату.

После изменения даты пульт сохраняет в буфере два сообщения: "ИЗМ. ДАТЫ" и "ДАТА" (отметка даты). Сообщение "ИЗМ. ДАТЫ" информирует, когда пользователь изменил дату. Сообщение "ДАТА" показывает, какое значение даты было установлено пользователем.

2.2.3.8 Вывод на печать буфера событий

Данная функция позволяет запустить печать всего буфера событий пульта (последние 1023 события).

ПАРОЛЬ: _

Введите пароль.

◆ 6 СЕРВИС

Выберите пункт меню "СЕРВИС" клавишами "▶" и "◀" и "ENT", либо для быстрого перехода нажмите клавишу "6".

◆ 63 ПЕЧАТЬ БУФЕР

Выберите пункт меню "ПЕЧАТЬ БУФЕР" клавишами "▶" и "◀" и "ENT", либо для быстрого перехода нажмите клавишу "3". Если принтер подключен и находится в состоянии готовности, начнется печать сообщений.

2.2.3.9 Очистка очереди сообщений в информаторе "С2000-ИТ"

Если скорость поступления сообщений информатору "С2000-ИТ" выше скорости их передачи по телефонной линии, очередь сообщений информатора может довольно быстро переполниться. Освобождение очереди сообщений путем их передачи по телефонной линии может занять значительное время. Данная функция позволяет выполнить принудительную очистку очереди сообщений информатора без передачи всех сообщений по телефонной линии.

ПАРОЛЬ: _

Введите пароль.

◆ 6 СЕРВИС

Выберите пункт меню "СЕРВИС" клавишами "▶" и "◀" и "ENT", либо для быстрого перехода нажмите клавишу "6".

◆ 64 СБРОС БУФ.ИТ

Выберите пункт меню "СБРОС БУФ.ИТ" клавишами "▶" и "◀" и "ENT", либо для быстрого перехода нажмите клавишу "4".

АДРЕС: _

Введите адрес информатора "С2000-ИТ" (допустимое значение от 1 до 127), либо выберите допустимое значение адреса клавишами "▶", "◀" и нажмите "ENT".

2.2.3.10 Сброс индикации тревожных сообщений

В режиме работы с индикацией тревожных сообщений пульт требует от пользователя просмотреть все тревожные сообщения. Индикация каждого тревожного сообщения сбрасывается нажатием на клавишу "CLR" (см. п. 2.2.1). Пока все тревожные сообщения не будут просмотрены, пульт не перейдет в режим индикации времени. При большом количестве тревожных сообщений (что возможно во время пуско-наладочных работ, при неисправностях приборов или линии RS-485) сброс всех сообщений клавишей "CLR" потребует значительного времени. Данная функция позволяет сбросить индикацию всех тревожных сообщений в буфере пульта.

ПАРОЛЬ: _

Введите пароль.

◆ 6 СЕРВИС

Выберите пункт меню "СЕРВИС" клавишами "▶" и "◀" и "ENT", либо для быстрого перехода нажмите клавишу "6".

◆ 65 УДАЛ. ТРЕВОГ

Выберите пункт меню "УДАЛ. ТРЕВОГ" клавишами "▶", "◀" и "ENT", либо для быстрого перехода нажмите клавишу "5".

После выполнения этой операции пульт выходит из режима отображения тревожных сообщений, светодиодный индикатор перестает мигать. Разумеется, все тревожные сообщения остаются в буфере событий и могут быть просмотрены и распечатаны.

2.2.4 Функции программирования приборов и пульта

Функции программирования предназначены для настройки пульта и приемно-контрольных приборов. Доступ к этим функциям всегда защищен паролем и предоставляется исключительно владельцу пароля установщика (пароля с номером 1). Для получения доступа к функциям программирования необходимо нажать клавишу "PRG" и ввести пароль установщика. Для ввода пароля установщика ввести все цифры пароля (от 1 до 8 цифр) и нажать клавишу "ENT". Заводское значение этого пароля – <123456>. Если пароль верен, пульт выводит

сообщение "Вход в режим программирования" и предоставляет доступ к функциям. Для выхода из режима программирования в режим отображения времени можно использовать клавишу "CLR". Пульт автоматически выходит из режима программирования через 30 с после прекращения работы с клавиатурой пульта.

Пульт обеспечивает следующие функции программирования: настройка времени и коррекция хода часов, настройка даты пульта, изменение сетевого адреса приборов, программирование и изменение адресов адресных расширителей "С2000-АР1" и "С2000-АР2", конфигурирование приборов и печать конфигурации, настройка режимов работы пульта, настройка паролей, настройка входных зон, программирование с персонального компьютера.

2.2.4.1 Настройка времени и даты, коррекция хода часов

Настройка времени

Войдите в меню программирования (нажмите клавишу "PRG").

ПАРОЛЬ: _

Введите пароль установщика.

◆ 1 ЧАСЫ

Выберите пункт меню "ЧАСЫ" клавишами "▶", "◀" и "ENT", либо для быстрого перехода нажмите клавишу "1".

◆ УСТАНОВКА

Выберите пункт меню "УСТАНОВКА ЧАСОВ" клавишами "▶", "◀" и "ENT", либо для быстрого перехода нажмите клавишу "1".

ВРЕМЯ: ЧЧ:ММ

На ЖКИ будет отображено текущее время в формате ЧЧ:ММ (часы и минуты). Введите новое время.

Коррекция хода часов

Коррекция хода позволяет настраивать точность хода часов путем задания корректирующего значения. Точность хода можно регулировать в диапазоне (-120 ÷ +120) секунд в сутки с дискретностью 1 с. Например, если часы пульта отстают на 5 секунд в сутки, необходимо задать корректирующее значение +5.

Войдите в меню программирования (нажмите клавишу "PRG").

ПАРОЛЬ: _

Введите пароль установщика.

◆ 1 ЧАСЫ

Выберите пункт меню "ЧАСЫ" клавишами "▶", "◀" и "ENT", либо для быстрого перехода нажмите клавишу "1".

◆ КОРРЕКЦИЯ ХОДА

Выберите пункт меню "КОРРЕКЦИЯ ХОДА" клавишами "▶", "◀" и "ENT", либо для быстрого перехода нажмите клавишу "2".

СЕК/СУТКИ: 0

На ЖКИ отобразится текущее корректирующее значение для часов (в данном случае - 0). Клавишами "▶" и "◀" выберите новое корректирующее значение и нажмите "ENT".

Настройка даты

Войдите в меню программирования (нажмите клавишу "PRG").

ПАРОЛЬ: _

Введите пароль установщика.

◆ 2 ДАТА

Выберите пункт меню "ДАТА" клавишами "▶", "◀" и "ENT", либо для быстрого перехода нажмите клавишу "2".

ДАТА: ДД.ММ.ГГ

На ЖКИ будет отображена текущая дата в формате ДД.ММ.ГГ (день, месяц и год). Введите новую дату.

2.2.4.2 Изменение сетевого адреса прибора

Войдите в меню программирования (нажмите клавишу "PRG").

ПАРОЛЬ: _

Введите пароль установщика.

◆ 3 АДРЕСА

Выберите пункт меню "АДРЕСА" клавишами "▶", "◀" и "ENT", либо для быстрого перехода нажмите клавишу "3".

◆ 31 АДРЕС ПРИБОР

Выберите пункт меню "АДРЕС ПРИБОР" клавишами "▶", "◀" и "ENT", либо для быстрого перехода нажмите клавишу "1".

АДРЕС: _

Наберите адрес прибора, адрес которого необходимо изменить (допустимое значение от 1 до 127), либо выберите значение адреса клавишами "▶", "◀" и нажмите "ENT".

НОВ.АДРЕС: _

Наберите новый адрес прибора, либо выберите значение нового адреса клавишами "▶", "◀" и нажмите "ENT".

2.2.4.3 Программирование и изменение адресов адресных расширителей

Изменение адресов адресных расширителей

Изменение адреса адресного расширителя (АР) выполняется в том случае, если адрес известен, но его необходимо изменить.

Примечание. Для пульта контроллер двухпроводной линии "С2000-КДЛ" представляет приемно-контрольный прибор с 127 шлейфами сигнализации. Номер шлейфа сигнализации - адрес извещателя или расширителя в двухпроводной линии.

Войдите в меню программирования (нажмите клавишу "PRG").

ПАРОЛЬ: _

Введите пароль установщика.

◆ 3 АДРЕСА

Выберите пункт меню "АДРЕСА" клавишами "▶", "◀" и "ENT", либо для быстрого перехода нажмите клавишу "3".

◆ 32 АДРЕС АР

Выберите пункт меню "АДРЕС АР" клавишами "▶", "◀" и "ENT", либо для быстрого перехода нажмите клавишу "2".

◆ ИЗМ. АДРЕСА АР

Выберите пункт меню "ИЗМ. АДРЕСА АР" клавишами "▶", "◀" и "ENT".

АДРЕС ПРИБОР: _

Наберите адрес прибора "С2000-КДЛ", в двухпроводную линию которого включен АР (допустимое значение от 1 до 127), либо выберите значение адреса клавишами "▶", "◀" и нажмите "ENT".

АДРЕС АР: _

Наберите адрес АР, адрес которого требуется изменить (допустимое значение от 1 до 127), либо выберите значение адреса АР клавишами "▶", "◀" и нажмите "ENT".

НОВ. АДРЕС АР: _

Наберите новый адрес АР (допустимое значение от 1 до 127), либо выберите новое значение адреса АР клавишами "▶", "◀" и нажмите "ENT".

Если команда будет выполнена успешно, пульт выдаст звуковой сигнал "Успех", а "С2000-КДЛ" выдаст пульту сообщения об отключении по старым адресам (номерам ШС) и состояния вновь обнаруженных ШС. В случае неуспеха операции пульт выдаст звуковой сигнал "Ошибка" и отобразит на ЖКИ сообщение о причине неуспеха: "НЕТ ПРИБОРА", "НЕИЗВ.КОМАНДА", "НЕИЗВ.АДРЕС АР" (нет подключенных к "С2000-КДЛ" АР с адресом, который меняем), "АДРЕС АР ЗАНЯТ" (попытка установить АР адрес, занятый другим адресным устройством) или "ОШИБКА" (неудача выполнения операции).

Программирование адресов адресных расширителей

Программирование адреса адресного расширителя (АР) или извещателя выполняется в том случае, если текущий его адрес неизвестен. Процедура программирования адреса специфична для различных адресных расширителей и извещателей, поэтому также требуется руководствоваться эксплуатационной документацией расширителя (извещателя). Для программирования адреса требуется выполнить описанные ниже действия для перевода "С2000-КДЛ" в режим программирования адресов и выполнить с контролируемыми цепями АР или с извещателем действия, изложенные в его документации.

Войдите в меню программирования (нажмите клавишу "PRG").

ПАРОЛЬ: _

Введите пароль установщика.

◆ 3 АДРЕСА	Выберите пункт меню "АДРЕСА" клавишами "▶", "◀" и "ENT", либо для быстрого перехода нажмите клавишу "3".
◆ 32 АДРЕС AP	Выберите пункт меню "АДРЕС AP" клавишами "▶", "◀" и "ENT", либо для быстрого перехода нажмите клавишу "2".
◆ ПРОГР. АДРЕСА AP	Выберите пункт меню "ПРОГР. АДРЕСА AP" клавишами "▶", "◀" и "ENT".
АДРЕС ПРИБОР: _	Наберите адрес прибора "С2000-КДЛ", в двухпроводную линию которого включен AP (допустимое значение от 1 до 127), либо выберите значение адреса клавишами "▶", "◀" и нажмите "ENT".
АДРЕС AP: _	Наберите значение адреса, которое требуется запрограммировать в AP (допустимое значение от 1 до 127), либо выберите значение адреса AP клавишами "▶", "◀" и нажмите "ENT".
ПРОГР. АДРЕСА...	Если КДЛ принял команду программирования адреса, на ЖКИ пульта должно отобразиться сообщение "ПРОГР. АДРЕСА...", КДЛ должен перейти в режим программирования адреса. Отменить программирование адреса можно нажатием "CLR".

Далее, пока "С2000-КДЛ" находится в режиме программирования адреса, нужно выполнить с контролируемыми цепями AP (или с извещателем) действия, описанные в его документации. В результате этих действий AP (извещателю) будет присвоен новый адрес, "С2000-КДЛ" выйдет из режима программирования адресов, пульт выдаст звуковой сигнал "Успех" и отобразит сообщения о состоянии ШС по запрограммированным адресам. В случае неуспеха операции пульт выдаст звуковой сигнал "Ошибка" и отобразит на ЖКИ сообщение о причине неуспеха: "НЕТ ПРИБОРА", "НЕИЗВ.КОМАНДА", "АДРЕС AP ЗАНЯТ" (попытка запрограммировать адрес, занятый другим устройством) или "ОШИБКА" (неудача выполнения операции).

2.2.4.4 Конфигурирование приборов

Функция позволяет просматривать и менять значения конфигурационных параметров некоторых приборов. Пульт позволяет конфигурировать основные параметры следующих приборов: "Сигнал-20" сер. 02, "Сигнал-20П" версий 2.03 – 2.05, "Сигнал-20М", "С2000-СП1", "С2000-К" и "С2000-БИ".

Изменение параметров конфигурации приборов

ПАРОЛЬ: _	Войдите в меню программирования (нажмите клавишу "PRG"). Введите пароль установщика.
◆ 4 КОНФИГУРАЦИИ	Выберите пункт меню "КОНФИГУРАЦИИ" клавишами "▶", "◀" и "ENT", либо для быстрого перехода нажмите клавишу "4".
◆ 41 ИЗМЕНЕНИЕ	Выберите пункт меню "ИЗМЕНЕНИЕ" клавишами "▶", "◀" и "ENT", либо для быстрого перехода нажмите клавишу "1".
АДРЕС: _	Наберите адрес конфигурируемого прибора (допустимое значение от 1 до 127), либо выберите значение адреса клавишами "▶", "◀" и нажмите "ENT".
Сигнал-20П v204	На ЖКИ отобразится название и номер версии прибора, адрес которого введен выше. В данном случае это прибор "Сигнал-20П" версии 2.04 . Нажмите "ENT" для перехода к конфигурированию прибора.

Примечания: 1) Пульт отобразит сообщение "НЕ РЕАЛИЗОВАНО", если не позволяет конфигурировать приборы этого типа и версии. Для конфигурирования таких приборов используйте программу "uprog.exe".

2) Пульт отобразит "НЕИЗВ.ПРИБОР", если тип выбранного прибора пульту не известен.

Выберите группу конфигурационных параметров. Для приборов "Сигнал-20П" и "Сигнал-20" сер. 02 это группы "ШЛЕЙФЫ", "ВЫХОДЫ" и "ПРИБОР", для прибора "Сигнал-20М" - группы "ШЛЕЙФЫ" и "ВЫХОДЫ". Выберите группу параметров клавишами "▶", "◀" и нажмите "ENT". При конфигурировании параметров ШС (группа "ШЛЕЙФЫ") введите номер конфигурируемого ШС. При конфигурировании выходных реле (группа "ВЫХОДЫ") введите номер выхода.

Примечание. Для прибора "Сигнал-20" сер. 02 выход 1 соответствует выходу "1", 2 - выходу "2", 3 - выходу "3", выход 4 - выходу "С", выход 5 - выходу "Л".

Для просмотра конфигурационных параметров используйте клавиши "▶" и "◀". В левой части индикатора отображается наименование конфигурационного параметра, в правой - его значение. Значение параметра может быть числовым или "включено"/"выключено". Значение параметров, принимающих значения "включено" и "выключено", отображается соответственно символами "+" и "-".

Для изменения значения конфигурационного параметра, который может принимать значения "включено"/"выключено", нажмите клавишу "ENT". При этом значение параметра должно измениться на противоположное. Для изменения значения конфигурационного параметра, принимающего числовое значение, нажмите "ENT". Пульт предложит ввести новое значение параметра. Введите новое значение и нажмите "ENT". Успешное изменение значения конфигурационного параметра сопровождается звуковым сигналом "Успех".

Внимание! Новые конфигурационные параметры вступят в силу после перезапуска прибора. Пульт позволяет дать команду перезапуска прибора (см. подпункт №43 "СБРОС ПРИБОР" в меню конфигурирования приборов).

Набор конфигурационных параметров различается для каждого типа прибора. Параметры конфигурации прибора "Сигнал-20" сер. 02 приведены в таблице 9, "Сигнал-20П" - в таблице 10, "Сигнал-20М" - в таблице 11, "С2000-СП1" - в таблице 12, "С2000-К" - в таблице 13, "С2000-БИ" - в таблице 14. Для получения детальной информации о назначении конфигурационных параметров следует обратиться к "Руководству по эксплуатации" на соответствующий прибор.

Таблица 9 **Параметры (атрибуты) конфигурации прибора "Сигнал-20" сер. 02**

Группа параметров	Обозначение параметра	Описание параметра	Диапазон значений
ШЛЕЙФЫ (Параметры каждого из 20 ШС прибора)	ТИП ШС	Тип ШС. Определяет тактику работы ШС	1 - 5
	УПРАВЛ.РЕЛЕ 1	Разрешение управления реле 1	вкл/выкл
	УПРАВЛ.РЕЛЕ 2	Разрешение управления реле 2	вкл/выкл
	УПРАВЛ.РЕЛЕ 3	Разрешение управления реле 3	вкл/выкл
	УПРАВ.ВЫХ."С"	Разрешение управления выходом "С"	вкл/выкл
	УПРАВ.ВЫХ."Л"	Разрешение управления выходом "Л"	вкл/выкл
	ЗАД. ПОЖАР	Задержка перехода из режима "Внимание" в режим "Пожар" в секундах	0 - 255
	ЗАД.ВЗЯТИЯ	Задержка взятия на охрану в секундах	0 - 255
	ТИХАЯ ТРЕВОГА	Тихая тревога	вкл/выкл
	ГРУП. ВЗЯТИЕ	Групповое взятие/снятие	вкл/выкл
	ИНТЕГР. 300мс	Время интегрирования сопротивления ШС 300мс. При включенном параметре ШС переходит в тревогу при нарушении на время более 300мс, при выключенном - 70мс (только для охранных ШС)	вкл/выкл
	ПЕРЕВЗ.НЕВЗ.	Автоматическое перевзятие из состояния "НЕВЗЯТ"	вкл/выкл
	БЕЗ ПРАВ.СНЯТ	Без права снятия с охраны	вкл/выкл
ЗАД.ВЫХ."С"	Задержка включения сирены в секундах	0 - 255	
ЗАД.ВЫХ."Л"	Задержка включения лампы в секундах	0 - 255	
ВЫХОДЫ (Параметры каждого из 5 выходов)	№ПРОГРАММЫ	Устанавливает способ управления связанного с ШС выхода (реле) в зависимости от режима ШС	1 - 10, 12 - 30
	ВРЕМЯ УПРАВ	Устанавливает время в секундах, на которое включается выход по заданной программе	0 - 255
ПРИБОР (параметры всего прибора)	РЕЖИМ УПРАВ	Режим ручного управления пожарными ШС	1 - 4
	ИНД. ВЗЯТЫХ	Индикация взятого на охрану ШС	вкл/выкл

Таблица 10 **Параметры (атрибуты) конфигурации прибора "Сигнал-20П"**

Группа параметров	Обозначение параметра	Описание параметра	Диапазон значений
ШЛЕЙФЫ (Параметры каждого из 20 ШС прибора)	ТИП ШС	Тип ШС. Определяет тактику работы ШС	1 - 12
	ЗАД. ПОЖАР	Задержка перехода из режима "Внимание" в режим "Пожар" в секундах	0 - 255
	ЗАД. ВЗЯТИЯ	Задержка взятия на охрану в секундах	0 - 255
	ЗАД.АНАЛИЗА	Задержка анализа ШС после сброса питания извещателей. Эта задержка предназначена для завершения переходных процессов после восстановления питания извещателей в ШС	1 - 63
	ЗАД. РЕЛЕ1	Задержка управления реле 1 в секундах	0 - 255
	ЗАД. РЕЛЕ2	Задержка управления реле 2 в секундах	0 - 255
	ЗАД. РЕЛЕ3	Задержка управления реле 3 в секундах	0 - 255
	ЗАД. РЕЛЕ4	Задержка управления реле 4 в секундах	0 - 255
	ЗАД. РЕЛЕ5	Задержка управления реле 5 в секундах	0 - 255
	БЕЗ ПРАВ.СНЯТ	Без права снятия с охраны	вкл/выкл
	ПЕРЕВЗ.НЕВЗ.	Автоматическое перевзятие на охрану из состояния "НЕВЗЯТ"	вкл/выкл
	ПЕРЕВЗ.ТРЕВ.	Автоматическое перевзятие на охрану из состояния "ТРЕВОГА"	вкл/выкл
	КОНТРОЛЬ СНЯТ	Передавать сообщения о нарушении и восстановлении снятого с охраны охранного ШС	вкл/выкл
	ПОДТВЕРЖД.ПОЖ	Если параметр включен, осуществляется процедура проверки (подтверждения) срабатывания дымовых пожарных извещателей путем их сброса и ожидания повторного срабатывания	вкл/выкл
	ИНТЕГР. 300мс	Время интегрирования сопротивления ШС 300мс. При включенном параметре ШС переходит в тревогу при нарушении на время более 300мс, при выключенном – 70мс (только для охранных ШС)	вкл/выкл
	КОНТРОЛЬ 10%	Контроль 10% отклонений сопротивления охранного ШС	вкл/выкл
	УПРАВЛ.РЕЛЕ 1	Разрешение управления реле 1	вкл/выкл
	УПРАВЛ.РЕЛЕ 2	Разрешение управления реле 2	вкл/выкл
	УПРАВЛ.РЕЛЕ 3	Разрешение управления реле 3	вкл/выкл
УПРАВЛ.РЕЛЕ 4	Разрешение управления реле 4	вкл/выкл	
УПРАВЛ.РЕЛЕ 5	Разрешение управления реле 5	вкл/выкл	
ВЫХОДЫ (Параметры каждого из 5 выходов)	№ПРОГРАММЫ	Устанавливает способ управления связанного с ШС выхода (реле или транзистора) в зависимости от режима ШС	0 – 37
	ВРЕМЯ УПРАВЛЕНИЯ	Устанавливает время в секундах, на которое включается выход по заданной программе	0 – 8191,875
ПРИБОР (параметры всего прибора) *	ДВА ВВОДА ПИТ	Устанавливает необходимость контроля напряжения на обоих вводах питания прибора. Если прибор питается от единственного источника, этот параметр должен быть выключен	вкл/выкл
	ТИП КЦ 4	Вид контролируемой неисправности цепи оповещателя, подключенного к выходу 4	1 – 4
	ТИП КЦ 5	Вид контролируемой неисправности цепи оповещателя, подключенного к выходу 5	1 – 4

Примечание. * Только для приборов "Сигнал-20П" версий **2.04** и выше.

Таблица 11 **Параметры (атрибуты) конфигурации прибора "Сигнал-20М"**

Группа параметров	Обозначение параметра	Описание параметра	Диапазон значений
ШЛЕЙФЫ (Параметры каждого из 20 ШС прибора)	ТИП ШС	Тип ШС. Определяет тактику работы ШС	1 - 12
	ЗАД. ПОЖАР	Задержка перехода из режима "Внимание" в режим "Пожар" в секундах	0 - 255
	ЗАД.ВЗЯТИЯ	Задержка взятия на охрану в секундах	0 - 255
	ЗАД.АНАЛИЗА	Задержка анализа ШС после сброса питания извещателей. Эта задержка предназначена для завершения переходных процессов после восстановления питания извещателей в ШС	1 - 63
	ЗАД.РЕЛЕ1	Задержка управления реле 1 в секундах	0 - 255
	ЗАД.РЕЛЕ2	Задержка управления реле 2 в секундах	0 - 255
	ЗАД.РЕЛЕ3	Задержка управления реле 3 в секундах	0 - 255
	ЗАД.РЕЛЕ4	Задержка управления реле 4 в секундах	0 - 255
	ЗАД.РЕЛЕ5	Задержка управления реле 5 в секундах	0 - 255
	БЕЗ ПРАВ.СНЯТ	Без права снятия с охраны	вкл/выкл
	ПЕРЕВЗ.НЕВЗ.	Автоматическое перевзятие из состояния "НЕВЗЯТ"	вкл/выкл
	ПЕРЕВЗ.ТРЕВ.	Автоматическое перевзятие из состояния "ТРЕВОГА"	вкл/выкл
	КОНТРОЛЬ СНЯТ	Передавать сообщения о нарушении и восстановлении снятого с охраны охранного ШС	вкл/выкл
	ПОДТВЕРЖД.ПОЖ	Если параметр включен, осуществляется процедура проверки (подтверждения) срабатывания дымовых извещателей путем их сброса и ожидания повторного срабатывания	вкл/выкл
	ИНТЕГР. 300мс	Время интегрирования сопротивления ШС 300мс. При включенном параметре ШС переходит в тревогу при нарушении на время более 300мс, при выключенном - 70мс (только для охранных ШС)	вкл/выкл
	КОНТРОЛЬ 10%	Контроль 10% отклонений сопротивления охранного ШС	вкл/выкл
	УПРАВЛ.РЕЛЕ 1	Разрешение управления реле 1	вкл/выкл
	УПРАВЛ.РЕЛЕ 2	Разрешение управления реле 2	вкл/выкл
УПРАВЛ.РЕЛЕ 3	Разрешение управления реле 3	вкл/выкл	
УПРАВЛ.РЕЛЕ 4	Разрешение управления реле 4	вкл/выкл	
УПРАВЛ.РЕЛЕ 5	Разрешение управления реле 5	вкл/выкл	
ВЫХОДЫ (Параметры каждого из 5 выходов)	№ПРОГРАММЫ	Устанавливает способ управления связанного с ШС выхода (реле или транзистора) в зависимости от режима ШС	0 - 37
	ВРЕМЯ УПРАВЛЕНИЯ	Устанавливает время в секундах, на которое включается выход по заданной программе	0 – 8191,875
ПРИБОР (параметры всего прибора)	ДЛИНА PIN	Количество цифр в пароле (PIN - коде)	2 - 6
	ЗАПРЕТ СБРОСА	Запрет сброса на заводские установки	вкл/выкл
	ВЫКЛ.СИРЕНА	Отключение sireны при вводе пароля	вкл/выкл

Таблица 12 **Параметры (атрибуты) конфигурации прибора "С2000-СП1"**
(параметры каждого из 4-х реле)

Наименование параметра	Описание параметра	Диапазон значений
ИСХ.СОСТОЯНИЕ	Номер программы управления для исходного состояния 0 – "выключено", 1 – "включено", 9 – "Лампа", 10 – "ПЦН"	0 - 10
ВРЕМЯ УПРАВ	Устанавливает время в секундах, на которое включается реле по программе на время	0 - 255

Таблица 13 **Параметры (атрибуты) конфигурации прибора "С2000-К"**

Наименование параметра	Описание параметра	Диапазон значений
ИНД. СОБЫТИЙ	Индикация событий	вкл/выкл
ИНД. ТРЕВОГ	Индикация тревог	вкл/выкл

Примечание. Только для клавиатур "С2000-К" версии 1.04 и выше.

Таблица 14 **Параметры (атрибуты) конфигурации прибора "С2000-БИ"**

Группа параметров	Наименование параметра	Описание параметра	Диапазон значений
ИНДИКАТОРЫ (Параметры для каждого из 60 светодиодных индикаторов)	НОМЕР РАЗДЕЛА	Номер раздела, состояние которого будет индцировать светодиодный индикатор. Если значение параметра равно 0, то светодиодный индикатор отключен	0 - 9999
ПРИБОР (параметры для всего прибора)	ВРЕМЯ ЗВУКА	Время, на которое "С2000-БИ" включает звук при получении тревожного сообщения	0 - 255
	ПАМЯТЬ	Память состояний разделов. Если параметр имеет значение "включено", то "С2000-БИ" запоминает состояния разделов в энергонезависимой памяти	вкл/выкл

Примечание. Пульт не конфигурирует параметры "Тип блока индикации" для прибора "С2000-БИ" версии 1.05 и параметры "Тип индикатора" для "С2000-БИ" версий 1.10 и выше.

Пример. На примере прибора "Сигнал-20П" рассмотрена настройка управления выходом 5 по тактике "Сирена" при срабатывании ШС №1. Обычно это требует настройки следующих параметров: шлейфу сигнализации №1 нужно разрешить управление реле №5 и указать величину задержки управления, а релейному выходу №5 задать программу управления №12 ("Сирена") и величину времени управления:

Войдите в меню программирования (нажмите клавишу "PRG").

ПАРОЛЬ: _

Введите пароль установщика.

◆ 4 КОНФИГУРАЦИИ

Выберите пункт меню "КОНФИГУРАЦИИ".

◆ 41 ИЗМЕНЕНИЕ

Выберите пункт меню "ИЗМЕНЕНИЕ".

АДРЕС: _

Введите адрес конфигурируемого прибора "Сигнал-20П".

Сигнал-20П v204

На ЖКИ отобразится название прибора "Сигнал-20П" и номер версии (в данном примере - 2.04). Нажмите "ENT" для перехода к конфигурированию прибора.

◆ ШЛЕЙФЫ

Клавишами "▶" и "◀" выберите группу параметров конфигурации "ШЛЕЙФЫ" и нажмите "ENT".

№ ШЛЕЙФА: _

Наберите номер конфигурируемого ШС (в данном примере 1), либо выберите значение клавишами "▶", "◀" и нажмите "ENT".

УПРАВЛ.РЕЛЕ 5 :+

Клавишами "▶" и "◀" выберите параметр конфигурации "УПРАВЛ.РЕЛЕ 5". Справа от названия конфигурационного параметра отображается его текущее значение: "-", если ШС №1 не управляет реле 5, или "+", если управление включено. Если параметр выключен, нажмите "ENT", чтобы включить его.

ЗАД. РЕЛЕ5 = 0

Клавишами "▶" и "◀" выберите параметр конфигурации "ЗАД. РЕЛЕ5". В данном примере текущее значение задержки управления реле равно 0. Для редактирования значения задержки нажмите "ENT".

ЗАД. РЕЛЕ5 = _

Введите новое значение задержки (в секундах) и нажмите "ENT".

ЗАД. РЕЛЕ5 = 30

В данном примере было установлено новое значение задержки управления реле, равное 30 секундам.

◆ ВЫХОДЫ

Параметры ШС №1 настроены. Далее нужно настроить параметры реле №5. Для этого нужно клавишей "CLR" нужно вернуться в меню выбора группы параметров "ШЛЕЙФЫ", затем клавишами "▶" и "◀" выбрать группу "ВЫХОДЫ" и нажать "ENT".

№ ВЫХОДА: _

Наберите номер конфигурируемого выхода (в данном примере 5), либо выберите значение клавишами "▶", "◀" и нажмите "ENT".

№ ПРОГРАММЫ=12

Наберите программы управления реле (12 для программы "Сирена", как в этом примере), либо выберите значение клавишами "▶", "◀" и нажмите "ENT".

**ВРЕМЯ УПРАВЛЕНИЯ
120.000**

Клавишами "▶" и "◀" выберите параметр конфигурации "ВРЕМЯ УПРАВЛЕНИЯ". В данном примере время управления реле было равно 120 секунд. Для редактирования значения задержки нажмите "ENT".

**ВРЕМЯ УПРАВЛЕНИЯ
60 _**

Введите новое значение времени управления (в секундах). В данном примере было введено значение 60 секунд.

**ВРЕМЯ УПРАВЛЕНИЯ
60.250**

Клавишами "▶" и "◀" можно изменить введенное значение соответственно в большую и меньшую сторону с дискретностью 1/8 секунды. Так можно ввести дробную часть величины времени управления. В данном примере было введено значение 60,25 секунд. Для подтверждения нового значения нажмите "ENT".

◆ ПРИБОР

Необходимые параметры реле 5 настроены. Далее нужно настроить тип контролируемой неисправности цепи управления сиреной. Это осуществляется настройкой параметра "ТИП КЦ 5", который находится в группе параметров "ПРИБОР". Для этого нужно клавишей "CLR" нужно вернуться в меню выбора группы параметров "ВЫХОДЫ", затем клавишами "▶" и "◀" выбрать группу "ПРИБОР" и нажать "ENT".

ТИП КЦ 5 =4

Клавишами "▶" и "◀" выберите параметр "ТИП КЦ 5". На индикаторе отобразится его текущее значение; в данном примере оно равно 4. Нажмите "ENT" для редактирования значения.

ТИП КЦ 5 = _

Введите новое значение задержки (в секундах) и нажмите "ENT".

ТИП КЦ 5 =1

Отобразится новое значение типа контролируемой неисправности. В данном примере было установлено значение 1 ("Без контроля неисправностей").

Печать конфигурации прибора

В данной версии пульта эта функция не поддерживается.

Команда перезапуска прибора

После конфигурирования прибора пультом "С2000М" необходимо перезапустить его для вступления в силу параметров конфигурации. Описанная здесь команда позволяет легко перезапустить прибор.

ПАРОЛЬ: _
◆ 4 КОНФИГУРАЦИИ
◆ 43 СБРОС ПРИБОР
АДРЕС: _

Войдите в меню программирования (нажмите клавишу "PRG").

Введите пароль установщика.

Выберите пункт меню "КОНФИГУРАЦИИ" клавишами "▶", "◀" и "ENT", либо для быстрого перехода нажмите клавишу "4".

Выберите пункт меню "СБРОС ПРИБОР" клавишами "▶", "◀" и "ENT", либо для быстрого перехода нажмите клавишу "3".

Наберите адрес прибора, который требуется перезапустить (допустимое значение от 1 до 127), либо выберите значение адреса клавишами "▶", "◀" и нажмите "ENT".

2.2.4.5 Настройка режимов работы пульта

Настройка режимов работы пульта включает настройку следующих опций:

1) "ИНДИК. ТРЕВОГ" – режим с индикацией тревог. Он может быть включен или выключен;

2) "ПАРОЛИ УПРАВЛ" – режим ограничения доступа к функциям управления приборами. Функции управления приборами защищены паролями, если параметр включен, и доступны свободно при нажатии клавиши "ENT", если параметр выключен;

3) "ИЗМ.ПАРОЛЕЙ" – разрешение / запрет изменения своих паролей пользователями. Если параметр включен, то пользователь будет иметь возможность поменять свой пароль с клавиатуры пульта (см. п. 2.2.4.6);

4) "ЗАПРЕТ СБРОСА" – запрет сброса конфигурации пульта на заводские значения. Если параметр выключен, сброс конфигурации (включая пароль установщика) возможен с помощью действий, описанных в п. 2.2.5. Если этот параметр включен, механизм сброса конфигурации на заводскую недоступен;

5) "МАХ. ПАРОЛЬ" – максимальное количество символов в пользовательском пароле. При вводе данного количества символов пароль вводится автоматически. Ввод более коротких паролей требуется завершать нажатием клавиши "ENT". Может иметь значение от 1 до 8;

6) "ТЕХН. ТРЕВОГИ" – включение / выключение режима, в котором нарушение технологического ШС интерпретируется как тревога проникновения. Если этот режим включен, нарушение технологического шлейфа воспринимается пультом как "Тревога проникновения", а восстановление – как "Взятие". Параметр распространяется на все технологические шлейфы системы! Может использоваться в системах охранной сигнализации, в которых требуется автоматическое восстановление ШС после тревоги.

Настройка этих параметров осуществляется следующим образом:

ПАРОЛЬ: _
◆ 5 НАСТРОЙКА
◆ 51 РЕЖИМ
ИНДИК. ТРЕВОГ: +
ПАРОЛИ УПРАВЛ: +
ИЗМ.ПАРОЛЕЙ: -
ЗАПРЕТ СБРОСА: -
МАХ. ПАРОЛЬ=4
ТЕХН. ТРЕВОГИ: -

Войдите в меню программирования (нажмите клавишу "PRG").

Введите пароль установщика.

Выберите пункт меню "НАСТРОЙКА" клавишами "▶", "◀" и "ENT", либо для быстрого перехода нажмите клавишу "5".

Выберите пункт меню "РЕЖИМ" клавишами "▶", "◀" и "ENT", либо для быстрого перехода нажмите клавишу "1".

Далее клавишами "▶" и "◀" необходимо выбрать опцию для настройки. При этом на индикаторе отобразится текущее состояние выбранного параметра. Если параметр может быть включен или выключен, значение "+" означает, что параметр включен, а значение "-" - выключен. Для изменения параметра на противоположное нажмите "ENT". Для редактирования параметра "МАХ. ПАРОЛЬ" нажмите "ENT", введите новое значение и завершите ввод нажатием клавиши "ENT".

В данном примере приведены заводские значения параметров.

2.2.4.6 Настройка паролей

Настройка паролей установщиком

Настройка паролей включает в себя функции добавления, изменения и удаления пароля.

Примечания:

- 1 Пароль установщика (пароль с номером 1) можно только изменить.
- 2 Нельзя добавить пароль, если уже существует пароль с таким номером.
- 3 Нельзя задать несколько одинаковых паролей.
- 4 Нельзя удалить или изменить несуществующий пароль.

ПАРОЛЬ: _

◆ 5 НАСТРОЙКА

◆ 52 ПАРОЛИ

№ ПАРОЛЯ: _

◆ ДОБАВИТЬ

◆ ИЗМЕНИТЬ

◆ УДАЛИТЬ

НОВ. ПАРОЛЬ:

ПОДТВЕРДИТЕ:

◆ УПР. ШЛЕЙФАМИ

◆ УПР. РАЗДЕЛАМИ

◆ ВЗЯТИЕ И СНЯТИЕ

◆ ВЗЯТИЕ

◆ ВСЕ ФУНКЦИИ

№ УРОВНЯ: _

Войдите в меню программирования (нажмите клавишу "PRG").

Введите пароль установщика.

Выберите пункт меню "НАСТРОЙКА" клавишами "▶", "◀" и "ENT", либо для быстрого перехода нажмите клавишу "5".

Выберите пункт меню "ПАРОЛИ" клавишами "▶", "◀" и "ENT", либо для быстрого перехода нажмите клавишу "2".

Наберите номер пароля (от 1 до 2047), либо выберите допустимое значение клавишами "▶", "◀" и нажмите "ENT".

Далее будет предложен список действий, допустимых для данного пароля. Например, пароль установщика можно только изменить, пароль хозоргана - изменить или удалить, отсутствующий пароль - добавить.

Введите пароль и нажмите "ENT". Вместо вводимых цифр будет отображаться символ "*". Звуковой сигнал "Ошибка" по окончании ввода пароля сигнализирует о том, что такой пароль уже запрограммирован под другим номером.

Повторно введите пароль. Звуковой сигнал "Ошибка" по окончании ввода пароля сигнализирует о том, что пароли при первом и контрольном вводе не совпали.

Если пароль предназначен для управления шлейфами, выберите "УПР. ШЛЕЙФАМИ". Если пароль предназначен для управления разделами, выберите "УПР. РАЗДЕЛАМИ".

Затем задается уровень доступа для пароля.

Вариант 1 Пароль предназначен для управления шлейфами.

Выберите один из предложенных уровней доступа ("ВЗЯТИЕ И СНЯТИЕ", "ВЗЯТИЕ", "ВСЕ ФУНКЦИИ") для управления шлейфами и нажмите "ENT".

Вариант 2 Пароль предназначен для управления разделами.

На запрос уровня доступа ввести один из уровней доступа из диапазона от 1 до 252. Описание настройки уровней доступа для управления разделами приведено в п. 2.1.7.

Пульт позволяет вводить в качестве пароля не только PIN – коды, но и ключи Touch Memory или Proximity-карты. Ввод таких паролей выполняется по изложенному выше механизму, но ключи Touch Memory или Proximity-карты вводятся с подключенного к пульту прибора "С2000-4" (или "С2000-2", "Сигнал-20П SMD" версии 2.01 и выше или "С2000-КДЛ" версии 1.15 и выше). При вводе карт Proximity к прибору должен быть подключен считыватель Proximity-карт (например, "С2000-Проху"). На запрос пульта "НОВ.ПАРОЛЬ:" коснитесь ключом "Touch Memory" считывателя прибора "С2000-4" (поднесите карту к считывателю "С2000-Проху"). Если пароль считан успешно, пульт выдаст звуковой сигнал "Успех" и

предложит подтвердить ввод пароля. На запрос "ПОДТВЕРДИТЕ:" повторно коснитесь считывателя ключом (поднесите к считывателю карту).

Важное замечание – ключ не будет считан, если вводимые ключи (карты) записаны в память прибора, с которого осуществляется считывание!

Изменение пользователями значений своих паролей

В процессе эксплуатации системы пользователи могут менять значения своих паролей с пульта "С2000М". Эта функция доступна, если параметр "ИЗМ.ПАРОЛЕЙ" имеет значение "включено" (см. п. 2.2.4.5). В заводской поставке этот параметр выключен и функция изменения значений своих паролей недоступна. Ниже описан механизм изменения паролей пользователями.

ПАРОЛЬ: _	Нажмите клавишу пульта "PRG".
◆ ИЗМЕН. ПАРОЛЬ?	Введите пользовательский пароль. На запрос "ИЗМЕН. ПАРОЛЬ?" нажать "ENT" для подтверждения или "CLR" для отмены операции.
НОВ. ПАРОЛЬ:	Введите пароль. Вместо вводимых цифр будет отображаться символ "*". Если пароль короче максимальной длины пользовательского пароля, то его ввод завершается нажатием кнопки "ENT". Максимальная длина пользовательских паролей равна значению параметра "МАХ. ПАРОЛЬ" в меню "51 РЕЖИМ". Звуковой сигнал "Ошибка" по окончании ввода пароля сигнализирует о том, что такой пароль уже запрограммирован под другим номером.
ПОДТВЕРДИТЕ:	Повторно введите пароль. Звуковой сигнал "Ошибка" по окончании ввода пароля сигнализирует о том, что пароли при первом и контрольном вводе не совпали.

2.2.4.7 Настройка адреса пульта в режиме программирования

Данная функция позволяет менять адрес пульта при работе в режиме программирования. По этому адресу будет обнаружен пульт при программировании программой "pprog.exe" по интерфейсу RS-485 или RS-232.

ПАРОЛЬ: _	Войдите в меню программирования (нажмите клавишу "PRG").
◆ 5 НАСТРОЙКА	Введите пароль установщика. Выберите пункт меню "НАСТРОЙКА" клавишами "▶", "◀" и "ENT", либо для быстрого перехода нажмите клавишу "5".
◆ 54 RS485	Выберите пункт меню "RS485" клавишами "▶", "◀" и "ENT", либо для быстрого перехода нажмите клавишу "4".
АДРЕС С2000=127	Выберите пункт меню "АДРЕС С2000" клавишами "▶" и "◀". Для изменения адреса нажмите "ENT", введите новое значение и завершите ввод нажатием клавиши "ENT".

2.2.4.8 Настройка адреса пульта в режиме работы с персональным компьютером

Адрес пульта в режиме работы с персональным компьютером – это адрес, по которому пульт опрашивается программами АРМ "С2000" и АРМ "Орион Про".

ПАРОЛЬ: _	Войдите в меню программирования (нажмите клавишу "PRG").
◆ 5 НАСТРОЙКА	Введите пароль установщика. Выберите пункт меню "НАСТРОЙКА" клавишами "▶", "◀" и "ENT", либо для быстрого перехода нажмите клавишу "5".
◆ 55 RS232	Выберите пункт меню "RS232" клавишами "▶", "◀" и "ENT", либо для быстрого перехода нажмите клавишу "5".
АДРЕС С2000=127	Выберите пункт меню "АДРЕС С2000" клавишами "▶" и "◀". Для изменения адреса нажмите "ENT", введите новое значение и завершите ввод нажатием клавиши "ENT".

2.2.4.9 Настройка режима работы пульта по интерфейсу RS-232

К выходу RS-232 пульта "С2000М" (линии GND, DTR и TxD) можно подключить принтер или персональный компьютер с программным обеспечением АРМ "С2000", АРМ "Орион" или АРМ "Орион Про". В зависимости от подключаемого к пульту оборудования или программного обеспечения необходимо соответствующим образом настроить режим работы интерфейса RS-232.

Пульт поддерживает следующие режимы работы по интерфейсу RS-232:

1) **"ПРИНТЕР"** – режим вывода протокола событий на принтер с последовательным интерфейсом или на персональный компьютер с программой, эмулирующей работу принтера (например, Hyper Terminal);

2) **"КОМПЬЮТЕР"** – режим работы с программами АРМ "С2000" и АРМ "Орион Про".

3) **"ПИ/РЕЗЕРВ"** – режим преобразователя интерфейсов RS-232 – RS-485 с автоматическим переключением в активный режим (режим работы с приборами) при остановке опроса приборов персональным компьютером. Предназначен для организации резервирования работы АРМ "Орион" любых версий пультами "С2000М".

Значение параметра в заводской поставке – "ПРИНТЕР". Для изменения значения параметра необходимо выполнить описанные ниже действия.

ПАРОЛЬ: _	Войдите в меню программирования (нажмите клавишу "PRG").
◆ 5 НАСТРОЙКА	Введите пароль установщика.
◆ 55 RS232	Выберите пункт меню "НАСТРОЙКА" клавишами "▶", "◀" и "ENT", либо для быстрого перехода нажмите клавишу "5".
РЕЖИМ: ПРИНТЕР	Выберите пункт меню "RS232" клавишами "▶", "◀" и "ENT", либо для быстрого перехода нажмите клавишу "5".
РЕЖИМ: ◆ КОМПЬЮТЕР	На индикаторе отобразится выбранный режим работы. Для изменения режима нажмите "ENT".
	Выберите новое значение режима клавишами "▶", "◀" и подтвердите выбор нажатием клавиши "ENT".

Режим "КОМПЬЮТЕР" является рекомендуемым для резервирования АРМ "Орион Про" ("Орион") пультами. Для работы в режиме "КОМПЬЮТЕР" потребуются задать адрес пульта (см. 2.2.4.8). Кроме того, можно задать значение параметра "ВРЕМЯ ВОССТ". В режиме работы "КОМПЬЮТЕР" этот параметр определяет задержку определения отсутствия связи пульта с компьютером. Если компьютер не опрашивает пульт в течение этого времени, пульт переводит светодиодный индикатор "Работа" из режима непрерывного свечения в режим прерывистого свечения (см. таблицу 1). Заводское значение этого параметра – 80 секунд – оптимизировано для режима "ПИ/РЕЗЕРВ". Для режима "КОМПЬЮТЕР" рекомендуется значение 10 – 20 секунд.

В режиме " КОМПЬЮТЕР " пульт поддерживает две скорости передачи данных: 9600 бит/с и 19200 бит/с. По умолчанию в пульте и АРМ задана скорость 9600 бит/с. Для увеличения скорости работы пульта с компьютером до 19200 бит/с данная скорость должна быть установлена и в пульте, и в АРМ "Орион" ("Орион Про"). Для установки в пульте скорости передачи данных 19200 бит/с нужно в меню "◆ 55 RS232" выбрать параметр "СКОРОСТЬ", нажать клавишу "ENT", клавишами "▶", "◀" выбрать значение 19200 бит/с и подтвердить выбор нажатием клавиши "ENT". Если же АРМ не поддерживает настройку скорости работы с пультом по COM - порту, в пульте должна быть установлена скорость 9600 бит/с. Если связь между пультом и компьютером с АРМ осуществляется через преобразователи интерфейсов "С2000-ПИ", необходимо установить у них скорость передачи 9600 бит/с или 19200 бит/с, в зависимости от установленной в пульте.

На тактику работы пульта в режиме "КОМПЬЮТЕР" влияет параметр "ЦЕНТР.УПРАВЛ.". Если этот параметр включен (значение "+") и есть связь с компьютером, то при получении пультом информации о поднесении к считывателю прибора неизвестного ему ключа (карточки) или вводе с клавиатуры неизвестного PIN - кода он передает право принятия решения компьютеру с АРМ. Это позволяет реализовать такие функции, как централизованный доступ (когда решение о предоставлении доступа принимает АРМ), управление постановкой / снятием приборов, подключенных к одному пульту, с другого пульта "С2000М" (или считывателей подключенных к нему приборов), работающего с тем же АРМ. По умолчанию этот параметр имеет значение "-" (выключено).

Для работы в режиме "ПИ/РЕЗЕРВ" необходимо задать задержку перехода в активный режим из режима преобразователя интерфейсов при отключении персонального компьютера (параметр "ВРЕМЯ ВОССТ" в меню "55 RS232"). Задержка задается в секундах в диапазоне от 0 до 255 секунд. Заводское значение этого параметра – 80 секунд, рекомендуется значение не менее 60 секунд. Ниже описаны действия для изменения этого параметра.

ПАРОЛЬ: _	Войдите в меню программирования (нажмите клавишу "PRG").
◆ 5 НАСТРОЙКА	Введите пароль установщика.
◆ 55 RS232	Выберите пункт меню "НАСТРОЙКА" клавишами "▶", "◀" и "ENT", либо для быстрого перехода нажмите клавишу "5".
ВРЕМЯ ВОССТ=80	Выберите пункт меню "RS232" клавишами "▶", "◀" и "ENT", либо для быстрого перехода нажмите клавишу "5".
ВРЕМЯ ВОССТ=_	Выберите клавишами "▶" и "◀" параметр "ВРЕМЯ ВОССТ". На индикаторе отобразится значение параметра. Для изменения значения параметра нажмите "ENT".
	Введите новое значение параметра и завершите ввод нажатием клавиши "ENT".

2.2.4.10 Настройка работы пульта по кольцевому интерфейсу RS-485

Приведенные ниже настройки предназначены для организации работы пульта с приборами по кольцевому интерфейсу RS-485 с механическим переключением между ветками кольца с помощью релейного блока "С2000-СП1". Схема подключения и описание работы приведены на сайте www.bolid.ru в разделе "Техническая поддержка". Перед использованием данного режима работы настоятельно рекомендуется ознакомиться с этой информацией.

К работе по кольцевому интерфейсу имеют отношение следующие параметры в меню "54 RS485":

"**КОЛЬЦЕВОЙ**" – параметр, определяющий, включен или выключен режим кольцевого интерфейса RS-485. Параметр может иметь значения "+" (включен) или "-" (выключен). Заводское значение - "выключен";

"**АДРЕС**" – адрес релейного блока "С2000-СП1", осуществляющего периодическое подключение пульта к первой и второй веткам кольца. Заводское значение – 126;

"**ПЕРИОД 1**" – период переключения между ветками кольца при отсутствии неисправностей в линии интерфейса "RS-485". Задается в диапазоне от 0 до 255 минут. Заводское значение - 240 минут;

"**ПЕРИОД 2**" – период переключения между ветками кольца в аварийном режиме (при наличии обрыва кольцевой линии интерфейса "RS-485"). Задается в диапазоне от 0 до 255 секунд. Заводское значение – 2 секунды.

2.2.4.11 Перевод пульта в режим программирования

Режим программирования предназначен для конфигурирования базы данных пульта с персонального компьютера программой "**pprog.exe**".

Нажмите клавишу пульта "PRG".

ПАРОЛЬ: _
◆ 5 НАСТРОЙКА
◆ 56 РЕЖИМ ПРОГР
РЕЖИМ

Введите пароль установщика.

Выберите пункт меню "НАСТРОЙКА" клавишами "▶", "◀" и "ENT", либо для быстрого перехода нажмите клавишу "5".

Выберите пункт меню "РЕЖИМ ПРОГР" клавишами "▶", "◀" и "ENT", либо для быстрого перехода нажмите клавишу "6".

На ЖКИ отобразится сообщение "РЕЖИМ ПРОГРАММИР", пульт перейдет в режим удаленного программирования по интерфейсам RS-485 или RS-232. Для выхода из режима программирования нажмите клавишу "CLR".

2.2.5 Сброс установок на заводские значения

На случай утери пароля установщика предусмотрен механизм сброса установок пульта на заводские значения. После осуществления сброса полностью очищается конфигурация пульта и буфер событий, все параметры принимают заводские значения, пароль установщика принимает заводское значение <123456>.

Внимание! Сброс установок возможен только при выключенной опции "ЗАПРЕТ СБРОСА" (меню "◆ 5 НАСТРОЙКИ", подменю "◆ 51 РЕЖИМ"). Заводская установка опции "ЗАПРЕТ СБРОСА" - "выключено". Если возникнет необходимость запретить возможность сброса, то включите опцию "ЗАПРЕТ СБРОСА". Если будет утерян пароль установщика у пульта с включенной опцией "ЗАПРЕТ СБРОСА", восстановить заводское значение этого пароля можно только в НВП "Болид".

Для осуществления сброса на заводские установки необходимо включить пульт с нажатыми клавишами "МЕМ" и "CLR". На ЖКИ отобразится приглашение "СБРОСИТЬ ПАРОЛИ?". Отпустите клавиши "МЕМ" и "CLR" и нажмите "ENT" для подтверждения действия. Выйти из процедуры сброса установок можно нажатием "CLR". После подтверждения действия включается задержка 20 мин, при этом на ЖКИ отображается, сколько времени осталось до сброса паролей. По истечении задержки 20 мин конфигурация пульта принимает заводское значение. В период действия задержки сброс может быть отменен в любой момент нажатием клавиши "CLR".

2.2.6 Замена версии пульта

Пульт имеет возможность обновления версии своего встроенного программного обеспечения. Данная возможность может быть использована для получения новых возможностей и устранения недостатков имеющейся версии. В приложении Г приведены отличия данной версии пульта от предыдущих версий, для которых указана возможность их обновления.

Внимание! Обновление версии пульта возможно только через выход RS-232; обновление через RS-485 невозможно.

Для обновления версии требуются: персональный компьютер с операционной системой Windows 98/2000/XP, кабель для подключения пульта к компьютеру по интерфейсу RS-232, программа обновления версий приборов "ORION_PROG.exe" и файл с библиотекой программ для различных версий пульта "C2000M" (имеет расширение ".chp"). Схема подключения пульта к компьютеру при замене версии соответствует рисунку 5. Кабель для подключения пульта к компьютеру можно приобрести в НВП "Болид" или у дилеров, либо изготовить самостоятельно в соответствии с приведенным рисунком. Программу "ORION_PROG.exe" и файл с библиотекой прошивок можно получить, запросив их у нас по электронной почте, направив запрос по адресу info@bolid.ru.

Перепрограммирование версии пульта осуществляется следующим образом. Переведите пульт "C2000M" в режим программирования. Запустите программу "ORION_PROG.exe". Выберите COM-порт, к которому подключен пульт. Запустите поиск приборов, нажав кнопку "Опрос". Программа должна обнаружить пульт "C2000M" (отобразится как пульт "C2000" версии

2.04) и, возможно, ряд других подключенных к нему по RS-485 приборов. Выберите его из списка обнаруженных приборов и нажмите кнопку "Программа". Откройте файл с библиотекой программ пульта. Программа отобразит список версий, которые можно записать в данный экземпляр пульта. Выберите нужную версию и нажмите "Записать". В течение нескольких секунд программа подготовит данные для записи, после чего выполнит запись новой программы. Во время записи пульт должен отображать на индикаторе "ГОТОВ К ЗАГРУЗКЕ ПРОГРАММЫ", а светодиодный индикатор "Работа" подмигивать, показывая наличие передачи данных пульту.

3 Техническое обслуживание

Техническое обслуживание пульта проводится по планово-предупредительной системе, которая предусматривает годовое техническое обслуживание. Работы по годовому техническому обслуживанию выполняются работником обслуживающей организации и включают:

- а) проверку внешнего состояния пульта;
- б) проверку работоспособности согласно разделу 3.1 настоящего руководства;
- в) проверку надежности крепления пульта, состояния внешних монтажных проводов, контактных соединений.

3.1 Проверка работоспособности изделия

3.1.1 Настоящая методика предназначена для инженерно-технических работников и электромонтеров ОПС, обслуживающих технические средства охранно-пожарной сигнализации (ТС ОПС), осуществляющих проверку технического состояния (входной контроль), и включает в себя проверку работоспособности пульта с целью выявления дефектов и оценки их технического состояния. Несоответствие пульта требованиям, указанным в данной методике, является основанием для предъявления претензий предприятию-изготовителю.

3.1.2 Проверка технического состояния пульта организуется лабораториями и ремонтными мастерскими подразделений охраны и осуществляется обслуживающим персоналом, изучившим принцип работы пульта и настоящую методику и имеющим квалификацию не ниже 3 разряда электромонтеров ОПС.

3.1.3 Проверка проводится при нормальных климатических условиях по ГОСТ 15150-69:

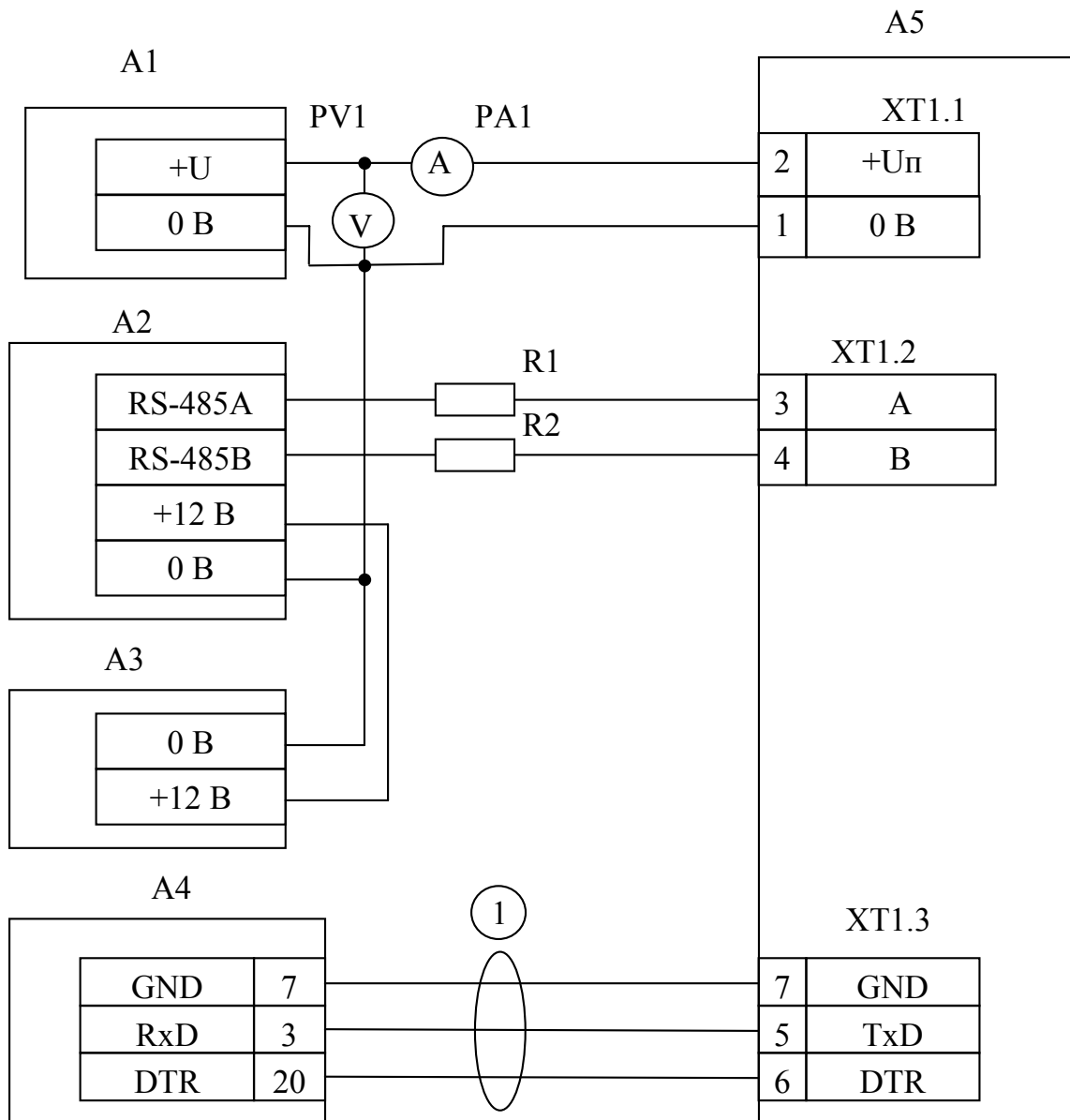
- 1) температура окружающего воздуха – (25 ± 10) °С;
- 2) относительная влажность воздуха – 45 – 80 %;
- 3) атмосферное давление - 630 – 800 мм рт.ст., (84-106,7 кПа).

3.1.4 Проверка проводится по схеме, приведенной на рисунке 9. Общее время проверки технического состояния одного пульта не более 20 мин.

Примечание. Подключение и отключение проводов при проверках выполнять при отключенном питании блока питания пульта.

Проверку пульта проводить в следующей последовательности:

- а) проверить состояние упаковки и распаковать пульт;
- б) проверить комплект поставки в соответствии с руководством по эксплуатации АЦДР.426469.027 РЭ;
- в) убедиться в отсутствии механических повреждений пульта;
- г) осмотром пульта и его встряхиванием убедиться в отсутствии внутри корпуса посторонних предметов;
- д) проверить крепление клеммных колодок;
- е) проверить соответствие номера пульта и даты выпуска, указанным в руководстве по эксплуатации.



- A1** – блок питания 12 В, 0,2 А (Б5-70);
A2 – прибор "Сигнал-20" ("Сигнал-20П", "С2000-4");
A3 – блок питания 12 В, 1 А ("РИП-12");
A4 – принтер "Epson LX-300+";
A5 – пульт "С2000М";
1 - кабель АЦДР.685611.015 для подключения принтера к пульту "С2000";
R1, R2 - резисторы 220 Ом, 0,125 Вт. Предназначены для внесения затухания сигнала в линии связи между пультом и прибором;
PV1 – прибор комбинированный Ц4355;
PA1 – прибор комбинированный Ц4355.

Рисунок 9 Схема подключения пульта "С2000М" при проверке

3.1.5 Порядок проверки пульта

Перед подключением пульта осмотреть его плату на предмет наличия межпроводниковых замыканий, обрывов дорожек и прочих механических дефектов. Микросхемы должны быть установлены строго по ключу. Установить выходное напряжение блока питания А1 равным $(10,2 \pm 0,3)$ В.

Включить питание пульта. Должна включиться подсветка индикатора. На индикатор должно быть выведено сообщение "ВКЛЮЧЕНИЕ ПУЛЬТА". В течение нескольких секунд пульт должен обнаружить подключенный прибор. При этом на жидкокристаллическом индикаторе будут отображены сообщения об обнаружении прибора и сбросе прибора, возможно сообщение об аварии питания. Если в пульте включен режим с индикацией тревог, он будет

отображать на индикаторе сообщение о сбросе прибора, светодиодный индикатор будет мигать, звуковой сигнализатор будет выдавать звуковой сигнал "Нарушение" согласно таблице 6.

Включить питание принтера. Принтер должен распечатать события, последними из которых будут сообщения о включении пульта, включения принтера и об обнаружении прибора. Нажать любую кнопку пульта. Должна включиться подсветка клавиатуры (заметно при слабом освещении). Измерить ток потребления пульта по амперметру РА1. Измеренное значение должно быть не более 110 мА. Нажать каждую клавишу пульта. При нажатии клавиш пульт должен выдавать короткий звуковой сигнал.

Выключить приборы. Установить выходное напряжение блока питания А1 равным (28,4±0,6) В. Повторить проверку. Измеренное значение тока потребления не должно превышать 45 мА.

3.1.6 Сделать запись в журнале ремонтов и входного контроля средств ОПС о результатах проверки.

4 Текущий ремонт

4.1 Перечень наиболее часто встречающихся или возможных неисправностей и способы их устранения приведен в таблице 15.

Таблица 15 **Перечень возможных неисправностей и методы их устранения**

Наименование неисправности, внешнее проявление и дополнительные признаки	Вероятная причина	Метод устранения
1 При включении пульта нет индикации на ЖКИ	Нет напряжения питания	Проверить наличие напряжения на пульте
2 После включения пульта он не реагирует на действия пользователя, при нажатии на клавиши нет звукового сигнала и нет индикации на ЖКИ, мигает светодиод "АВАРИЯ"	Пульт обнаружил повреждение программного кода, выполняя начальное тестирование	Восстановить программу пульта по методике, изложенной в п. 2.2.6 "Замена версии пульта"
3 Пульт работает, но мигает светодиод "АВАРИЯ"	В системе есть хотя бы одна зона или прибор в одном из состояний, указанных в таблице 5	Выявить неисправный прибор или зону и устранить неисправность. Для выявления неисправности рекомендуется запрограммировать пароль с правами управления всеми разделами и с его помощью детально просмотреть состояния всех разделов и их зон согласно п. 2.2.2.1
4 Все подключенные приборы не обнаруживаются	Нарушено соединение пульта с приборами Неправильная полярность подключения линий RS-485 на пульте	Восстановить соединение Поменять местами провода линий "А" и "В" интерфейса RS-485 на пульте
5 Один из приборов не обнаруживается	Данный прибор имеет сетевой адрес, совпадающий с адресом другого прибора	Поменять сетевой адрес прибора
	Неправильная полярность подключения линий RS-485 на приборе	Поменять местами провода линий "А" и "В" интерфейса RS-485 на приборе
6 Сообщения не печатаются принтером. Пульт не отображает сообщение "ВКЛ.ПРИНТЕРА" в течение 10 секунд после включения принтера.	Нарушено соединение пульта с принтером по линиям "DTR" или "GND"	Восстановить соединение
	Принтер не настроен на работу по последовательному порту	Настроить параметр принтера, отвечающий за выбор активного интерфейса (для Epson-LX300+ это параметр "I/F Mode"), установив значение "Serial" или "Auto"
	У принтера включена пауза печати (у Epson-LX300+ горит оранжевый индикатор "PAUSE")	Для принтера Epson-LX300+: нажать кнопку "PAUSE"
7 Сообщения не печатаются принтером. При включении принтера пульт отображает сообщение "ВКЛ.ПРИНТЕРА"	Нарушено соединение пульта с принтером по линии "TxD"	Восстановить соединение

4.2 Ремонт пульта должен проводиться в условиях технической мастерской персоналом, имеющим квалификацию не ниже 4 разряда. При выполнении ремонтных операций необходимо соблюдать требования по защите интегральных микросхем от статического электричества согласно ОСТ 11 073.062-84.

5 Маркировка и пломбирование

5.1 Маркировка пульта должна соответствовать комплекту конструкторской документации и ГОСТ Р 50775-95.

5.2 На табличке, которая крепится на крышке пульта, указаны:

- 1) товарный знак или наименование предприятия-изготовителя;
- 2) наименование или условное обозначение прибора;
- 3) заводской номер;
- 4) год и квартал изготовления;
- 5) знак соответствия.

5.3 На печатной плате пульта рядом с клеммными колодками нанесена маркировка внешних соединений в соответствии с принципиальной электрической схемой пульта.

5.4 Маркировка транспортной тары соответствует ГОСТ 14192-77 и имеет манипуляционные знаки N 1, N 3, N 11, основные, дополнительные и информационные надписи.

6 Упаковка

6.1 Готовой продукцией считается пульт с эксплуатационной документацией, принятый отделом технического контроля и упакованный в потребительскую тару.

6.2 Упаковка пульта и руководства по эксплуатации производится в потребительскую тару – картонную коробку типа III-I. Пульт упакован в пакет из полиэтиленовой пленки ГОСТ 10354-82.

7 Хранение

7.1 Хранение пульта в потребительской таре должно соответствовать условиям хранения 1 по ГОСТ 15150-69.

7.2 В помещениях для хранения пульта не должно быть паров кислот, щелочей, агрессивных газов и других вредных примесей, вызывающих коррозию.

7.3 Срок хранения пульта в упаковке без переконсервации должен быть не более 12 месяцев.

8 Транспортирование

8.1 Транспортирование упакованных пультов должно производиться любым видом транспорта в крытых транспортных средствах, в соответствии с требованиями следующих документов:

- 1) "Правила перевозок грузов автомобильным транспортом" / М-во автомоб. трансп. РСФСР - 2-е изд.-М.: Транспорт, 1984.;
- 2) "Правила перевозки грузов" / М-во путей сообщ. СССР - М.: Транспорт, 1985.;
- 3) "Технические условия погрузки и крепления грузов" / М-во путей сообщ. СССР - М.: Транспорт, 1988.;
- 4) "Правила перевозки грузов" / М-во речного флота РСФСР-М.: Транспорт, 1989.;
- 5) "Руководство по грузовым перевозкам на внутренних воздушных линиях Союза ССР" / Утв. М-вом гражданской авиации СССР 25.03.75.-М.: МГА, 1975.;
- 6) "Правила перевозки грузов в прямом смешанном железно-дорожно-водном сообщении" / М-во мор. флота РСФСР-3-е изд.- М.: Транспорт, 1985.;
- 7) "Технические условия погрузки и размещения в судах и на складах товарно-штучных грузов"/Утв. М-вом речного флота РСФСР 30.12.87.-3-е изд.-М.: Транспорт, 1990.

8.2 Условия транспортирования пультов должны соответствовать условиям хранения 5 по ГОСТ 15150-69.

9 Гарантии изготовителя (поставщика)

Изготовитель гарантирует соответствие пульта "С2000М" техническим требованиям при соблюдении потребителем правил транспортирования, хранения, монтажа и эксплуатации.

Гарантийный срок эксплуатации 18 месяцев со дня ввода в эксплуатацию, но не более 24 месяцев со дня приемки.

10 Сведения о сертификации изделия

Пульт контроля и управления "С2000М" АЦДР.426469.027 соответствует требованиям государственных стандартов и имеет:

- сертификат соответствия № РОСС RU.ББ02.Н03931, выданный ФГУ ВНИИПО МЧС России (ОС «ПОЖТЕСТ»),

143903, Московская область, г. Балашиха, мкр. ВНИИПО, д. 12;

- сертификат пожарной безопасности № ССПБ.RU.УП001.В06716, выданный ФГУ ВНИИПО МЧС России (ОС «ПОЖТЕСТ»),

143903, Московская область, г. Балашиха, мкр. ВНИИПО, д. 12.

- производство пульта имеет сертификат соответствия ГОСТ Р ИСО 9001 – 2001 № РОСС RU.ИК32.К00028, выданный ОС СК "Стандарт-серт", 117421, г. Москва, ул. Новаторов, 40.



ББ02



УП001



ИСО 9001

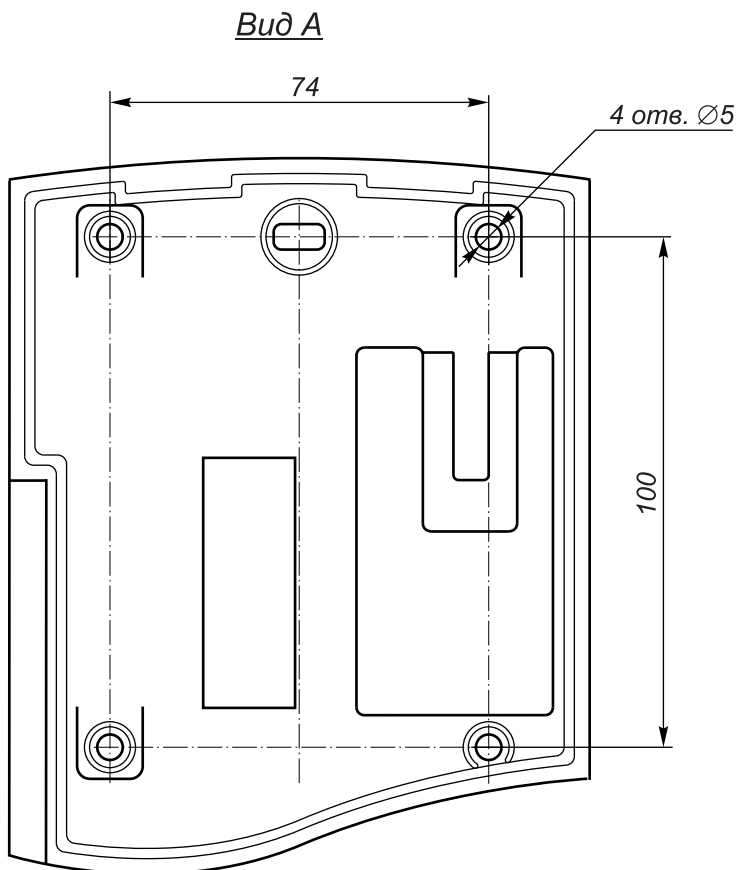
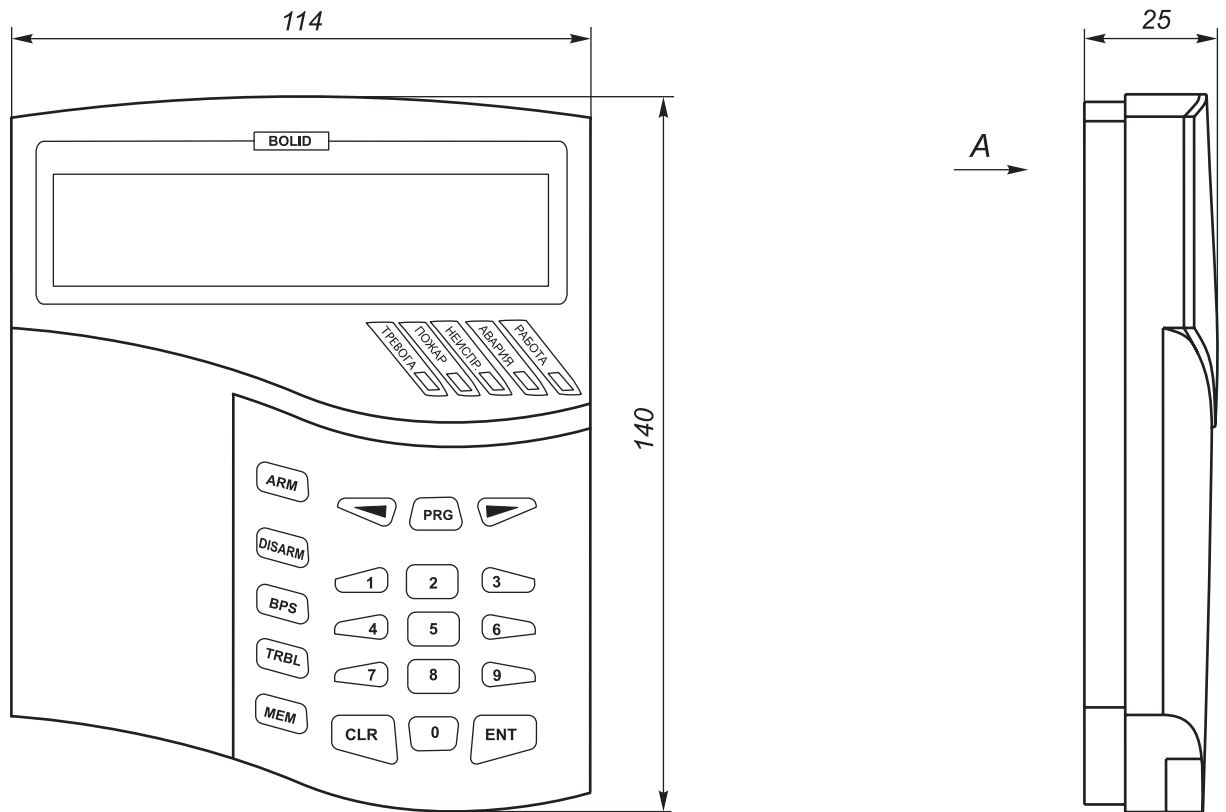
11 Сведения об изготовителе

ЗАО НВП «Болид», 141070, Московская область, г. Королев, ул. Пионерская, 4.

Тел./факс: (495) 777-40-20 (многоканальный), 516-93-72;

E-mail: info@bolid.ru; http: www.bolid.ru.

ПРИЛОЖЕНИЕ А
Габаритные и установочные размеры
пульта "С2000М"



ПРИЛОЖЕНИЕ Б
Список состояний зон

Таблица Б.1

Название состояния	Описание	Отображение на ЖКИ при просмотре состояния
"Тушение"	Идет тушение пожара. Подтвержденный запуск автоматической установки пожаротушения АУП: после выдачи импульса запуска АУП обнаружен выход огнетушащего вещества	ТУШЕНИЕ
"Аварийный запуск АУП"	Импульса запуска не было, но обнаружен выход огнетушащего вещества	АВАРИЯ АУП
"Пуск АУП"	Выдан импульс запуска АУП	ПУСК АУП
"Неудачный пуск АУП"	После импульса запуска АУП не зафиксирован выход огнетушащего вещества	НЕУД.ПУСК
"Задержка запуска АУП"	Идет задержка перед выдачей импульса запуска АУП	ЗАПУСК АУП
"Запуск АУП заблокирован"	Запуск АУП заблокирован из-за открывания двери в защищаемое помещение или неисправности цепи управления оповещателем	БЛОКИР.АУП
"Пуск АУП отменен"	Запуск АУП отменен нажатием кнопки "СБРОС" прибора "С2000-АСПТ" или путем выдачи с пульта команды "Отмена пуска"	ОТМЕН.ПУСК
"Пожар"	Пожар. Обычно это срабатывание двух пороговых извещателей в шлейфе сигнализации, либо истекла задержка перехода в "Пожар" после срабатывания порогового извещателя, либо превышение измеряемой величиной (температура или задымленность) порога "Пожар" в адресно-аналоговой зоне	ПОЖАР
"Внимание"	Опасность пожара. Обычно это срабатывание порогового теплового пожарного извещателя, подтвержденное срабатывание порогового дымового извещателя, превышение измеряемой величиной (температура или задымленность) порога "Внимание" в адресно-аналоговой зоне	ВНИМАНИЕ
"Тихая тревога", или "Нападение"	Нарушена тревожная зона (обычно контролирует тревожные кнопки)	ТТРЕВОГА
"Тревога" или "Тревога проникновения"	Нарушена охранная зона (нарушен охранный ШС, сработал охранный адресный извещатель)	ТРЕВОГА
"Тревога входа"	Нарушена входная зона и пока не истекла задержка на вход (задержка перехода в тревогу)	ВХ.ТРЕВОГА
"Вскрытие корпуса"	Нарушен датчик вскрытия корпуса прибора	ВЗЛ.КОРПУС
"ШС отключен"	Отсутствует связь пульта с шлейфом сигнализации, адресным извещателем или контролируемой цепью адресного расширителя. Состояние этой зоны пульта неизвестно, управление ей с пульта невозможно. Типичные случаи: 1) отсутствие связи пульта с приемно-контрольным прибором или контроллером "С2000-КДЛ", подключенным к его линии RS-485 и контролирующим эту зону; 2) отсутствие связи между "С2000-КДЛ" и адресным извещателем или расширителем, подключенным в его двухпроводную линию связи и контролирующим зону	ОТКЛЮЧЕН
"Короткое замыкание ДПЛС"	Короткое замыкание двухпроводной линии связи (ДПЛС) прибора "С2000-КДЛ"	КЗ ДПЛС
"Авария ДПЛС"	Авария двухпроводной линии связи прибора "С2000-КДЛ" (обычно аномально повышенное напряжение)	АВАР.ДПЛС

Название состояния	Описание	Отображение на ЖКИ при просмотре состояния
"Ошибка параметров зоны"	Ошибка параметров зоны. Конфигурация зоны содержит ошибки, делающие невозможным ее нормальное функционирование. Обычно это несоответствие типа заданного в конфигурации "С2000-КДЛ" и фактически подключенного в его ДПЛС адресного устройства; несоответствие типа ШС типу подключенного адресного устройства ("С2000-КДЛ"); несоответствие типа зоны, заданного в конфигурации пульта, типу зоны фактически подключенного к нему прибора	ОШИБКА
"Неисправность"	Неисправность пожарного оборудования. Это либо внутренняя неисправность адресного извещателя (неисправность оптической системы ДИП-34А), либо нарушение цепей контроля массы и давления прибора "С2000-КПБ"	НЕИСПРАВН
"Обрыв ШС"	Обрыв шлейфа сигнализации или контролируемой цепи адресного расширителя	ОБРЫВ ШС
"Короткое замыкание ШС"	Короткое замыкание шлейфа сигнализации или контролируемой цепи адресного расширителя	КЗ ШС
"Неудачное взятие"	Зона неудачно взята на охрану (она была в нарушенном состоянии при постановке на охрану)	НЕВЗЯТИЕ
"Нарушен в снятом состоянии"	Зона не на охране. Контролируемая этой зоной цепь нарушена (только для охранных зон с включенным контролем в снятом состоянии)	СНЯТ/НАРУШ
"Снят"	Зона не на охране (ее состояние не контролируется)	СНЯТ
"Снят и в норме"	Зона не на охране. Контролируемая этой зоной цепь в норме (только для охранных зон с включенным контролем в снятом состоянии)	СНЯТ/НОРМА
"Задержка взятия"	Выполняется постановка на охрану зоны (команда взятия выдана, результат пока неизвестен), либо идет задержка взятия на охрану зоны	ВЗЯТИЕ...
"На охране"	Зона на охране и в норме (для охранных ШС или охранных адресных извещателей); зона контролируется и в норме (для остальных ШС и адресных извещателей, в т.ч. пожарных)	ВЗЯТ
"Неисправность резервного питания"	Неисправность источника резервного питания (например, аккумуляторной батареи)	АВАР.БАТ.
"Неисправность 220В"	Неисправность источника основного питания (сети 220 В) в приборах, имеющих резервное питание	АВАР.220В
"Неисправность источника питания"	Напряжение питания прибора находится за пределами допустимого диапазона (прибор питается от источника вторичного питания)	АВАР.ПИТ.
"Автоматика выключена"	Режим автоматического запуска АУП выключен	АВТ. ВЫКЛ
"Насос включен"	Насос включен	НАСОС ВКЛ.
"Насос выключен"	Насос выключен	НАСОС ВЫКЛ
"Автоматика включена"	Режим автоматического запуска АУП включен	АВТ. ВКЛ
"Технологический ШС нарушен"	Технологический шлейф сигнализации нарушен	ТЕХ.НАРУШ.
"Технологический ШС в норме"	Технологический шлейф сигнализации в норме (не нарушен)	ТЕХ.НОРМА

Название состояния	Описание	Отображение на ЖКИ при просмотре состояния
"Выход отключен"	Связь пульта с релейным выходом отсутствует, его состояние неизвестно, управление этим выходом с пульта невозможно. Типичные случаи: отсутствует связь между пультом и релейным блоком "С2000-КПБ", подключенным к его линии RS-485; отсутствует связь между прибором "С2000-АСПТ" и релейным блоком "С2000-КПБ", подключенным к его линии RS-485; отсутствует связь между прибором "С2000-КДЛ" и релейным блоком "С2000-СП2", включенным в его двухпроводную линию.	ВЫХ. ОТКЛ
"Обрыв цепи выхода"	Контролируемая цепь выхода оборвана	ВЫХ.ОБРЫВ
"Короткое замыкание цепи выхода"	Контролируемая цепь выхода замкнута	ВЫХ. КЗ
"Пожарное оборудование в норме"	Пожарное оборудование, контролируемое шлейфом сигнализации, исправно	НОРМА
"Аварийное повышение уровня"	Уровень воды или давления выше порога аварийного повышения ("Поток-3Н")	АВ.ПВ.УРОВ
"Аварийное понижение уровня"	Уровень воды или давления ниже порога аварийного понижения ("Поток-3Н")	АВ.ПН.УРОВ
"Повышение уровня"	Повышенный уровень воды или давления ("Поток-3Н")	ПОВЫШ.УРОВ
"Понижение уровня"	Пониженный уровень воды или давления ("Поток-3Н")	ПОНИЖ.УРОВ
"Норма уровня"	Нормальный уровень воды или давления ("Поток-3Н")	НОРМА УРОВ
"Неисправность термометра"	Неисправность измерителя температуры ("температурная зона "С2000-КДЛ")	ТЕРМ.НЕИСП
"Повышенная температура"	Температура выше "порога повышения температуры" ("температурная зона "С2000-КДЛ")	ТЕМП.ПОВЫШ
"Пониженная температура"	Температура ниже "порога понижения температуры" ("температурная зона "С2000-КДЛ")	ТЕМП.ПОНИЖ
"Температура в норме"	Температура в установленных границах ("температурная зона "С2000-КДЛ")	ТЕМП.НОРМА
"Норма выхода"	Контролируемая цепь выхода в норме	ВЫХ.НОРМА
"Норма источника питания"	Напряжение питания прибора в норме	НОРМА ПИТ.
"Норма 220 В"	Источник основного питания (сеть 220 В) в норме	НОРМА 220В
"Норма резервного питания"	Норма источника резервного питания (например, аккумуляторной батареи)	НОРМА БАТ.
"Норма зоны"	Зона находится в норме (исправна)	НОРМА
"Не инициализировано"	Пульт пока не знает состояние зоны, оно будет запрошено у прибора в ближайшее время. Такое состояние возможно в первые секунды (для больших систем - минуты) после включения питания пульта, пока он не обнаружил все приборы системы и не запросил их состояние. Время запроса будет тем больше, чем больше приборов в системе и контролируемых пультом зон	ЗАПРОС...

ПРИЛОЖЕНИЕ В
Перечень сообщений пульта "С2000М"

Таблица В.1

Описание события	Название события	Категория
Выполнилось условие запуска аппаратуры управления пожаротушением и идет отсчет задержки перед выдачей пускового импульса	ЗАДЕРЖКА ЗАПУСКА	1
Выдан импульс на запуск аппаратуры управления пожаротушением	ПУСК АУП	1
Идет тушение (после выдачи пускового импульса обнаружен выход огнетушащего вещества)	ТУШЕНИЕ	1
Неудачный запуск аппаратуры пожаротушения (пусковой импульс был выдан, но не зафиксирован выход огнетушащего вещества)	НЕУДАЧНЫЙ ПУСК	1
Аварийный запуск аппаратуры пожаротушения (пускового импульса не было, но зафиксирован выход огнетушащего вещества)	АВАРИЙНЫЙ ПУСК	1
Пуск АУП был заблокирован (например, во время задержки запуска была открыта дверь в защищаемое помещение)	БЛОКИР. ПУСКА	1
Пуск АУП был отменен (например, во время задержки запуска была нажата кнопка "СБРОС" прибора "С2000-АСПТ", либо с пульта дана команда "ОТМЕНИТЬ ПУСК")	ОТМЕНА ПУСКА	1
Пожарная тревога	ПОЖАР	1
Внимание! Опасность пожара	ВНИМАНИЕ	1
Тревога проникновения	ТРЕВОГА	2
Тихая тревога (нарушение тревожного ШС)	ТИХАЯ ТРЕВОГА	2
Тревога входной зоны	ТРЕВОГА ВХОДА	2
Обрыв пожарного ШС	ОБРЫВ ШС	3
Короткое замыкание пожарного ШС	КОРОТКОЕ ЗАМЫКАН	3
Неисправность пожарного оборудования	НЕИСПРАВНОСТЬ	3
Восстановление нормы пожарного оборудования	ВОССТАНОВЛЕНИЕ	3
ШС неработоспособен из-за ошибки параметров конфигурации	ОШИБКА ПАРАМ. ШС	3
Отключен ШС: потеряна связь контроллера "С2000-КДЛ" с адресным извещателем или расширителем, либо потеряна связь "С2000-АСПТ" с подключенными к нему "С2000-КПБ"	ОТКЛЮЧЕН	3
Подключен ШС: восстановлена связь "С2000-КДЛ" с потерянным ранее адресным извещателем или расширителем, либо восстановлена связь "С2000-АСПТ" с "С2000-КПБ"	ПОДКЛЮЧЕН	3
Восстановление нормы ШС после неисправности	ВОССТ. ЗОНЫ	4
При попытке взятия на охрану ШС не был в норме	НЕВЗЯТИЕ	4
Сброшена тревога или пожар	СБРОС ТРЕВОГИ ШС	4
Шлейф сигнализации взят на охрану	ВЗЯТ ШС	5
Шлейф сигнализации снят с охраны	СНЯТ ШС	5
Включилась задержка на выход (задержка взятия на охрану)	ЗАДЕРЖКА ВЗЯТИЯ	5
Восстановление (включение) контроля технологического ШС	ВКЛ. КОНТРОЛЬ ШС	5
Включение режима тестирования пожарных извещателей	ВКЛ.ТЕСТ ИЗВЕЩ.	5
Выключение режима тестирования пожарных извещателей	ВЫКЛ.ТЕСТ ИЗВЕЩ.	5
Срабатывание пожарного дымового извещателя "ДИП-34А" при тестовом воздействии (поднесении магнита или нажатии тестовой кнопки) не в режиме пожарного тестирования	ТЕСТ ИЗВЕЩАТЕЛЯ	8

Описание события	Название события	Категория
Открыт корпус прибора или извещателя, включенного по схеме с контролем блокировочного контакта	ВЗЛОМ КОРПУСА	3
Корпус прибора или извещателя закрыт	ВОССТ. КОРПУСА	3
Сработал пожарный извещатель	СРАБОТКА ДАТЧИКА	8
Требуется обслуживание извещателя (например, запылена дымовая камера извещателя ДИП-34А)	НЕОБХ. ОБСЛ	8
Температура превысила максимально допустимое значение	ПОВЫШ.ТЕМПЕР.	8
Температура ниже минимально допустимого значения	ПОНИЖ.ТЕМПЕР.	8
Температура в допустимых границах	НОРМА ТЕМПЕР.	8
Неисправность измерителя температуры	НЕИСП.ТЕРМОМЕТРА	3
Восстановление измерителя температуры после неисправности	ВОССТ.ТЕРМОМЕТРА	3
Запуск речевого оповещения ("Рупор")	ПУСК РО	8
Отмена запуска речевого оповещения ("Рупор")	ОТМЕНА ПУСКА РО	8
Включение насоса ("Поток-3Н")	ВКЛ. НАСОСА	8
Выключение насоса ("Поток-3Н")	ВЫКЛ. НАСОСА	8
Повышение уровня воды или давления ("Поток-3Н")	ПОВЫШ.УРОВНЯ	8
Понижение уровня воды или давления ("Поток-3Н")	ПОНИЖ.УРОВНЯ	8
Восстановление нормы уровня воды или давления ("Поток-3Н")	НОРМА УРОВНЯ	8
Превышение аварийного уровня воды или давления ("Поток-3Н")	АВ.ПОВЫШ.УРОВНЯ	3
Понижение уровня воды или давления ниже аварийного значения ("Поток-3Н")	АВ.ПОНИЖ.УРОВНЯ	3
Напряжение питания прибора вышло за допустимые границы	АВАРИЯ ПИТАНИЯ	3
Напряжение питания прибора пришло в норму после аварии	ВОССТ. ПИТАНИЯ	3
Напряжение батареи ниже нормы	АВАРИЯ БАТАРЕИ	3
Восстановление батареи	ВОССТ. БАТАРЕИ	3
Авария сети 220 В	АВАРИЯ 220В	3
Восстановление сети 220 В	ВОССТ. 220В	3
Перезапуск прибора	СБРОС ПРИБОРА	3
Пульт потерял связь с прибором по RS-485	ПОТЕРЯН ПРИБОР	3
Восстановлена связь с прибором по RS-485	ОБНАРУЖЕН ПРИБОР	3
Отключение прибора от ветви кольцевого интерфейса RS-485	ОТКЛ.ВЕТВИ RS485	3
Восстановление связи с прибором по ветви кольцевого интерфейса RS-485	ВСТ. ВЕТВИ RS485	3
Короткое замыкание двухпроводной линии связи	КЗ ДПЛС	3
Авария двухпроводной линии связи	АВАРИЯ ДПЛС	3
Восстановление двухпроводной линии связи	ВОССТАНОВЛ.ДПЛС	3
Некорректный ответ адресного устройства в ДПЛС	ОШИБКА В ОТВЕТЕ	3
Неустойчивая связь с адресным устройством в ДПЛС	НЕУСТ. СВЯЗЬ	3
Обнаружена аппаратная ошибка или неисправность в приборе	ОШИБКА ТЕСТА	3
Перегрузка резервированного источника питания (РИП)	ПЕРЕГРУЗКА РИП	3
Перегрузка РИП устранена	УСТР.ПЕРЕГР.РИП	3
Неисправность зарядного устройства в РИП резервированном источнике питания (РИП)	НЕИСПР. ЗУ РИП	3
Неисправность зарядного устройства в РИП устранена	ВОССТ. ЗУ РИП	3
Выходное напряжение РИП отключено (выполнена команда отключения выходного напряжения)	ОТКЛЮЧЕН РИП	5
Выходное напряжение РИП включено (выполнена команда включения выходного напряжения)	ВКЛЮЧЕН РИП	5
Нарушение технологического ШС	НАРУШ.ТЕХНОЛ.ШС	9

Описание события	Название события	Категория
Восстановление нормы технологического ШС	ВОССТ. ТЕХНОЛ.ШС	9
Нарушение 2 программируемого технологического ШС	НАРУШ. 2 ТЕХН.ШС	9
Нарушение снятого охранного ШС	НЕНОРМА ШС	9
Восстановление нормы снятого охранного ШС	ВОССТАНОВЛ. ШС	9
Взятие раздела на охрану	РАЗДЕЛ ВЗЯТ	4
Снятие раздела с охраны	РАЗДЕЛ СНЯТ	4
Дана команда взятия раздела на охрану (запрос взятия)	ЗАПРОС ВЗЯТИЯ	4
Дана команда снятия раздела с охраны (запрос снятия)	ЗАПРОС СНЯТИЯ	4
Идентификация пользователя (пользователь ввел код для взятия/снятия)	ИДЕНТИФИКАЦИЯ ХО	4
Обрыв цепи нагрузки релейного выхода	ОБРЫВ ВЫХОДА	7
Короткое замыкание цепи нагрузки релейного выхода	КЗ ВЫХОДА	7
Управление выходом (реле) недоступно из-за отсутствия связи с ним: потеряна связь контроллера "С2000-КДЛ" с адресным релейным модулем "С2000-СП2", либо потеряна связь "С2000-АСПТ" с подключенными к нему "С2000-КПБ"	ОТКЛЮЧЕН ВЫХОД	7
Восстановлено управление выходом (реле): восстановлена связь контроллера "С2000-КДЛ" с потерянным ранее адресным релейным блоком "С2000-СП2", либо восстановлена связь "С2000-АСПТ" с "С2000-КПБ"	ПОДКЛЮЧЕН ВЫХОД	7
Восстановление релейного выхода (восстановление связи с адресным релейным модулем или цепи нагрузки выхода)	ВОССТ. ВЫХОДА	7
Запуск АУП был успешным: зафиксировано перегорание цепи пиропатрона или клапана после пускового импульса в цепи выхода запуска АУП прибора "С2000-АСПТ" (устаревшее)	УСПЕШНЫЙ ЗАПУСК	7
Запуск АУП не был успешным: после выдачи прибором "С2000-АСПТ" импульса запуска АУП не зафиксировано перегорание цепи пиропатрона или клапана (устаревшее)	НЕУСП.ЗАПУСК	7
Режим автоматического запуска АСПТ выключен	АВТОМАТИКА ВЫКЛ.	4
Режим автоматического запуска АСПТ включен	АВТОМАТИКА ВКЛ.	4
Срабатывание датчика СДУ	СРАБАТЫВАНИЕ СДУ	8
Отказ датчика СДУ	ОТКАЗ СДУ	8
Событие о проходе пользователя в зону доступа	ПРОХОД	6
Доступ отклонен, неверный код	ДОСТУП ОТКЛОНЕН	6
Доступ предоставлен	ДОСТУП ПРЕДОСТАВ	6
Введен верный пароль, не дающий права доступа	ДОСТУП ЗАПРЕЩЕН	6
Доступ закрыт	ДОСТУП ЗАКРЫТ	6
Доступ открыт	ДОСТУП ОТКРЫТ	6
Доступ восстановлен	ДОСТУП ВОССТАНОВ	6
Дверь слишком долго находится в открытом состоянии	ДВЕРЬ ЗАБЛОКИР.	6
Восстановление нормального состояния двери	ДВЕРЬ РАЗБЛОКИР.	6
Дверь открыта без предоставления доступа	ДВЕРЬ ВЗЛОМАНА	6
Вход в режим программирования	ПРОГРАММИРОВАНИЕ	8
Неисправна телефонная линия, к которой подключен "С2000-ИТ"	НЕИСПР. ТЕЛ. ЛИНИИ	8
Восстановление нормы телефонной линии, к которой подключен "С2000-ИТ"	ВОССТ. ТЕЛ.ЛИНИИ	8
События не переданы, буфер событий заполнен ("С2000-ИТ")	ЖУРНАЛ ЗАПОЛНЕН	8
Буфер событий переполнен, есть потерянные события	ЖУРНАЛ ПЕРЕПОЛН.	8
Запуск внутреннего теста	ЗАПУСК ТЕСТА	8

Описание события	Название события	Категория
Реакция пользователя на тревожное сообщение (пользователь нажал кнопку сброса внутреннего звукового сигнала на приборе "Сигнал-20", "С2000-БИ" или "С2000М")	РЕАКЦИЯ	8
Включение пульта	ВКЛЮЧЕНИЕ ПУЛЬТА	8
Включение принтера	ВКЛ. ПРИНТЕРА	8
Выключение принтера или принтер не готов (например, нет бумаги)	ВЫКЛ. ПРИНТЕРА	8
Факт изменения даты пользователем	ИЗМ. ДАТЫ	8
Факт изменения времени пользователем	ИЗМ. ВРЕМЕНИ	8
Отметка даты (формируется пультом после изменения даты и раз в сутки)	ДАТА	8
Отметка времени (формируется пультом при изменении времени)	ОТМЕТКА ВРЕМЕНИ	8

Категории сообщений:

- 1 - "ПОЖАРЫ";
- 2 - "ТРЕВОГИ";
- 3 - "НЕИСПРАВНОСТИ";
- 4 - "ВЗЯТИЕ/СНЯТИЕ";
- 5 - "ВЗ/СН ШС";
- 6 - "ДОСТУП";
- 7 - "РЕЛЕ";
- 8 - "СЛУЖЕБНЫЕ";
- 9 - "ТЕХНОЛОГИЧЕСКИЕ".

ПРИЛОЖЕНИЕ Г
Отличия от предыдущих версий

Таблица Г.1

Версия	Начало выпуска	Версия для замены	Содержание отличий	Совместимость
2.04	6.2008	—	<p align="center">Добавлены следующие функции:</p> <ul style="list-style-type: none"> - сделана поддержка передачи 3-значных номеров зон информаторам телефонным С2000-ИТ версии 2.00. Сделана возможность просмотра номеров зон в сообщениях (событиях) и при просмотре состояний зон; - устранены некоторые ограничения на возможности управления АРМ "Орион Про" приборами через пульт, работающий в режиме "Компьютер", что сделало возможной функцию централизованного доступа в АРМ, работающем с приборами через пульт; - поддержана команда перевода "С2000-КДЛ" в режим тестирования пожарных извещателей; - поддержаны новые сообщения от "С2000-КДЛ" и "РИП-RS"; - сделана поддержка конфигурирования приборов "Сигнал-20П" версий 2.03 – 2.05 и "Сигнал-20М". Поддержка конфигурирования "Сигнал-20П" версий ниже 2.03 и "Сигнал-20" удалена. Удалена печать конфигурации приборов на принтере. <p align="center">Внесены следующие изменения и дополнения в существующие функции:</p> <ul style="list-style-type: none"> - переработана работа пульта с АРМ "Орион Про" с целью увеличения скорости работы АРМ с приборами через пульт. Реализована возможность работы по протоколу "Орион Про" на скорости 19200 бит/с; - переделан механизм начальной инициализации пульта при его включении (запрос состояний приборов и перевод управляемых пультом выходов в исходное состояние). Ожидается уменьшение времени инициализации и уменьшение времени реакции пульта на действия пользователя (нажатие клавиш) во время инициализации; - теперь вместо многократного нажатия клавиши можно надавить и удерживать ее; - в меню "УПРАВЛЕНИЕ" добавлена возможность управлять приборами "Поток-3Н" версии 1.02 и "С2000-АСПТ" версии 3.00 (проблема управления последним прибором заключалась в двухбайтовом номере версии); <p align="center">Исправлены ошибки:</p> <ul style="list-style-type: none"> - функция изменения пользователем своего пароля не работала. Новый введенный пароль не записывался в энергонезависимую память пульта; - исправлена ошибка, приводящая к увеличению времени ...ошибка параметров работы пульта по RS-485: ошибка работы пульта по RS-485: при получении пультом от АРМ (по протоколу "Орион Про") транзитной команды всем приборам на RS-485 таймаут выставлялся как для адресной команды. Следствие – общие команды передавались очень медленно; - исправлена ошибка формирования результата операции взятия на охрану раздела, содержащего зону с задержкой взятия; - состояния "СНЯТ/НОРМА" и "СНЯТ/НАРУШЕН" замыкали ПЦН (также неправильно обрабатывались в некоторых других ПЦН – подобных тактиках). 	<p>Конфигурирование пульта - программой "prog.exe" версии 2.04 и выше.</p> <p align="center">Поддерживает управление приборами:</p> <p>"Сигнал-20" версий 1.56 и выше, "Сигнал-20" сер. 02, "Сигнал-20П", "Сигнал-20П SMD", "С2000-4", "С2000-КДЛ", "С2000-СП1", "С2000-КПБ", "С2000-К", "С2000-КС", "С2000-ИТ", "С2000-БИ", "С2000-БИ исп. 01", "С2000-ПТ", "УО-Орион", "Рупор", "Поток-3Н", "С2000-АСПТ" версий 2.00 – 2.07 и 3.00 (полная поддержка управления), "С2000-АСПТ" версий менее 2.00 (только управление автоматикой и пуском в режиме управления приборами), "С2000-2" (только отображение сообщений, синхронизация времени и даты, установление связи между "С2000-2" для функции сетевого запрета повторного прохода).</p> <p align="center">Может конфигурировать приборы:</p> <p>"Сигнал-20" сер. 02, "Сигнал-20П SMD" версий 2.03 – 2.05, "Сигнал-20М", "С2000-СП1", "С2000-К", "С2000-БИ"¹⁾.</p>

Версия	Начало выпуска	Версия для замены	Содержание отличий	Совместимость
2.03	03.2006	2.04 ²⁾	<p>Добавлены следующие функции:</p> <ul style="list-style-type: none"> - цепи контроля выходов можно включать в разделы, их состояние может отображаться на блоках индикации и влиять на состояние управляемых пультом реле; - состояние прибора теперь влияет на состояние разделов, содержащих его шлейфы сигнализации, адресные извещатели или цепи контроля выходов. Например, короткое замыкание ДПЛС прибора "С2000-КДЛ" теперь переводит в неисправность все разделы, содержащие извещатели замкнутой ДПЛС; - полностью поддерживается управление приборами "С2000-АСПТ" версии 2.00 и выше: индцирование состояния направлений пожаротушения на блоках индикации "С2000-ПТ", управление режимом автоматического запуска, дистанционным пуском и отменой пуска как с пульта, так и с блоков индикации "С2000-ПТ", поддержаны программы управления реле №№ 38 - 45, предназначенные специально для систем управления пожаротушением; - поддерживается индцирование состояния установок водяного пожаротушения, управляемых приборами "Поток-3Н", на блоках индикации "С2000-БИ исп. 01"; - реализованы сценарии управления речевым оповещением на базе приборов "Рупор"; - больше состояний можно отображать на блоках индикации "С2000-БИ" версии 1.10 и выше. Например, теперь можно индцировать нарушение технологических ШС; - появилась возможность просматривать состояния зон разделов; - возможен режим управления разделами, когда идентификация пользователя осуществляется ключом Touch Memory или картой Proximity, а управление - с клавиатуры пульта или "С2000-К"; - теперь сообщения о взятии/снятии ШС пульт передает приборам "С2000-ИТ" и "УО-Орион" с номером пользователя, осуществившего постановку или снятие; - приняты дополнительные меры для более корректной работы функции сетевого запрета повторного прохода (anti pass back) в подключенных к пульту приборах "С2000-2"; - пульт поддерживает запрос значения измеряемой величины (сопротивления ШС, уровня задымленности, температуры) в текстовом виде. В отличие от запроса АЦП, не требуется перевод показаний АЦП в значение измеряемой величины. Эта функция должна поддерживаться запрашиваемым прибором. На момент выпуска данной версии пульта этот запрос поддерживался приборами "С2000-4" начиная с версии 2.00; - введены программы управления реле № 36 и №37. Подкорректированы старые программы управления: устранены ложные кратковременные размыкания выходов с программой №10 "ПЦН" при выходе из режима ПИ в режим резервирования и ложные кратковременные замыкания при снятии с охраны. 	<p>Конфигурирование пульта - программой "prrog.exe" версии 2.03 и выше.</p> <p>Поддерживает управление приборами: "Сигнал-20" версий 1.56 и выше, "Сигнал-20" сер. 02, "Сигнал-20П", "Сигнал-20П SMD", "С2000-4", "С2000-КДЛ", "С2000-СП1", "С2000-КПБ", "С2000-К", "С2000-КС", "С2000-ИТ", "С2000-БИ", "С2000-БИ исп. 01", "С2000-ПТ", "УО-Орион", "Рупор", "Поток-3Н", "С2000-АСПТ" версий 2.00 – 2.07 (полная поддержка управления), "С2000-АСПТ" версий менее 2.00 (только управление автоматикой и пуском в режиме управления приборами), "С2000-2" (только отображение сообщений, синхронизация времени и даты, установление связи между "С2000-2" для функции сетевого запрета повторного прохода).</p> <p>Может конфигурировать приборы: "Сигнал-20", "Сигнал-20" сер. 02, "Сигнал-20П"¹⁾, "Сигнал-20П SMD"¹⁾ (версии 2.03 и выше не поддерживаются), "С2000-СП1", "С2000-К", "С2000-БИ"¹⁾.</p>

Версия	Начало выпуска	Версия для замены	Содержание отличий	Совместимость
2.02		2.04 ²⁾	Устранена ошибка в реализации работы пульта с персональным компьютером в режиме "Компьютер", который используется для резервирования АРМ "Орион Про" и АРМ "Орион" КД вып. от 7.4	<p>Конфигурирование пульта - программой "оргод.exe" версии 2.02 и выше.</p> <p>Поддерживает управление приборами: "Сигнал-20" версий 1.56 и выше, "Сигнал-20" сер. 02, "Сигнал-20П", "Сигнал-20П SMD", "С2000-4", "С2000-КДЛ", "С2000-СП1", "С2000-КПБ", "С2000-К", "С2000-КС", "С2000-ИТ", "С2000-БИ", "УО-Орион", "С2000-АСПТ" версий менее 2.00 (только управление автоматикой и пуском в режиме управления приборами), "С2000-2" (только отображение сообщений, синхронизация времени и даты, установление связи между "С2000-2" для функции сетевого запрета повторного прохода).</p> <p>Может конфигурировать приборы: "Сигнал-20", "Сигнал-20" сер. 02, "Сигнал-20П"¹⁾ (версии 2.03 и выше не поддерживаются), "Сигнал-20П SMD"¹⁾, "С2000-СП1", "С2000-К", "С2000-БИ"¹⁾.</p>
2.01		2.04 ²⁾	Первая серийная версия	

¹⁾ Пульт поддерживает конфигурирование не всех параметров прибора.

²⁾ Поддерживается замена версии на объекте эксплуатации по интерфейсу RS-485 с помощью программы Orion_prog.

