

BOLD

**УСТРОЙСТВО ОКОНЕЧНОЕ УО-ОРИОН
СИСТЕМЫ ПЕРЕДАЧИ ИЗВЕЩЕНИЙ "Фобос-3"**

Руководство по эксплуатации

АЦДР.425632.007 РЭ

2007

Содержание

1	Описание и работа изделия.....	3
1.1	Назначение изделия	3
1.2	Характеристики.....	4
1.3	Состав изделия	10
1.4	Устройство и работа изделия.....	11
1.5	Средства измерения, инструменты и принадлежности.....	12
1.6	Маркирование и пломбирование.....	13
1.7	Упаковка	13
2	Использование по назначению	14
2.1	Подготовка изделия к использованию.....	14
2.2	Использование изделия	18
3	Техническое обслуживание	20
3.1	Проверка работоспособности изделия.....	20
4	Текущий ремонт.....	22
5	Хранение	23
6	Транспортирование	23
7	Гарантии изготовителя (поставщика).....	23
8	Сведения о сертификации изделия	24
9	Сведения об изготовителе.....	24
	ПРИЛОЖЕНИЕ А	25
	ПРИЛОЖЕНИЕ Б Схема электрическая функциональная устройства "УО-Орион"	26
	ПРИЛОЖЕНИЕ В Схема электрическая подключения устройства "УО-Орион" при эксплуатации	27
	ПРИЛОЖЕНИЕ Г Схема электрическая подключения устройства "УО-Орион" при общей проверке.....	28
	ПРИЛОЖЕНИЕ Д Отличия версий устройства, совместимость с другим оборудованием и программным обеспечением	29
10	Свидетельство о приемке и упаковывании	31

Настоящее руководство по эксплуатации предназначено для изучения принципа работы и эксплуатации устройства оконечного "УО-Орион" СПИ "Фобос-3" **версии 1.03.**

Конфигурирование "УО-Орион" необходимо производить с персонального компьютера, используя программу **uprog.exe версии 4.0.0.646** и выше. Последнюю версию программы uprog.exe можно скачать с сайта www.bolid.ru.

1 Описание и работа изделия

1.1 Назначение изделия

1.1.1 Устройство оконечное "УО-Орион" СПИ "Фобос-3" (в дальнейшем – устройство или "УО-Орион") предназначено для работы в составе системы передачи извещений "Фобос-3" в качестве устройства передачи извещений с приборов интегрированной системы охранно-пожарной сигнализации "Орион" по занятой абонентской телефонной линии путём её частотного уплотнения. Сигнал передаётся на частоте 18 кГц. "УО-Орион" включается в двухпроводную магистральную линию связи системы "Орион" (интерфейс RS-485), через которую происходит конфигурирование устройства, контроль его состояния и передача в "УО-Орион" сообщений для ретрансляции через телефонную сеть. "УО-Орион" не может работать автономно от системы "Орион".

1.1.2 Устройство рассчитано на работу в составе системы передачи извещений "Фобос-3".

1.1.3 Устройство предназначено для установки внутри охраняемого объекта и рассчитано на круглосуточный режим работы.

1.1.4 УО обеспечивает передачу информации по занятым телефонным линиям городской телефонной сети (ГТС) на ретрансляторы СПИ "Фобос-3", устанавливаемые на автоматической телефонной станции (АТС).

1.1.5 "УО-Орион" может работать в 2 режимах:

- ведущий;
- ведомый.

1.1.6 "УО-Орион" предназначено для передачи событий от следующих устройств интегрированной системы охраны «Орион»:

- ППКОП "С2000-4";
- ППКОП "Сигнал-20П" *;
- ППКОП "Сигнал-20";
- Контроллера двухпроводной линии связи "С2000-КДЛ".

Примечание: * - при работе "УО-Орион" в режиме "Ведомый".

1.1.7 "УО-Орион" обладает возможностью индикации на встроенных световых индикаторах:

- состояния устройства;
- состояния обмена по интерфейсу RS-485;
- наличия абонентской телефонной линии.

1.1.8 Питание устройства "УО-Орион" осуществляется от внешнего источника постоянного тока с номинальным напряжением 12В.

1.1.9 Конструкция устройства не предусматривает его использование в условиях воздействия агрессивных сред, пыли, а также в пожароопасных помещениях.

1.1.10 По устойчивости к механическим воздействиям исполнение устройства соответствует категории размещения 03 по ГОСТ 25 1099-83.

1.1.11 По устойчивости к климатическим воздействиям устройство выпускается в исполнении 3 по ГОСТ 25 1099-83, но для работы при температуре от 243 до 323 К (от минус 30 до +50 °С).

1.2 Характеристики

1.2.1 Питание "УО-Орион" осуществляется от внешнего источника постоянного тока – от 10 до 14 В (например, "РИП-12" и т.п.).

1.2.2 При выполнении п.1.2.1 индикатор "Работа" светится в непрерывном режиме зеленым светом, а при снижении напряжения внешнего источника постоянного тока ниже $10 \pm 0,5$ В в мигающем режиме зеленым светом.

1.2.3 При восстановлении питания выше 11В индикатор "Работа" переходит в режим свечения непрерывным зелёным светом.

1.2.4 При снижении питающего напряжения ниже 9В "УО-Орион" прекращает обмен по интерфейсу RS-485, прекращает трансляцию сообщений по занятой абонентской линии и выключает все светодиодные индикаторы.

1.2.5 Устройство обеспечивает контроль напряжения в абонентской телефонной линии.

1.2.6 При наличии линейного напряжения в телефонной линии индикатор "Линия" должен светиться в непрерывном режиме красным светом.

1.2.7 При снижении напряжения в телефонной линии ниже 3В индикатор "Линия" переходит в режим мигания с частотой 10 Гц красным светом и выдача событий в абонентскую линию прекращается.

1.2.8 При восстановлении напряжения в абонентской телефонной линии свыше 9В индикатор "Линия" переходит в режим непрерывного свечения, а также возобновляется выдача событий в абонентскую телефонную линию.

1.2.9 Ток, потребляемый "УО-Орион" от резервного источника, не более 50 мА.

1.2.10 "УО-Орион" обеспечивает передачу событий максимум от 15 приборов системы "Орион".

1.2.11 "УО-Орион" обеспечивает передачу событий о состоянии максимум 60-и шлейфов сигнализации (далее ШС) от всех подключенных приборов, причем минимально возможное количество ШС, которое

может быть сконфигурировано для отдельного прибора системы "Орион" - 4 ШС.

1.2.12 Функционирование устройства

1.2.12.1 УО, в зависимости от того установлена или снята перемычка "Ведущий/ведомый", обеспечивает работоспособность в следующих режимах работы:

- ведущий (перемычка "Ведущий/ведомый" установлена);
- ведомый (перемычка "Ведущий/ведомый" снята).

В **ведущем** режиме "УО-Орион" выдаёт опросные телеграммы по интерфейсу RS-485, фиксирует события, приходящие от приборов системы "Орион", и передаёт их по занятой абонентской линии.

В **ведомом** режиме "УО-Орион" принимает события от контроллера системы (пульта контроля и управления "С2000", "С2000-КС" или АРМ "Орион") и передаёт их по занятой абонентской линии на ПЦО.

1.2.12.2 Выдаваемые "УО-Орион" извещения на светодиодные индикаторы, при различных событиях (в различных состояниях) для режимов "Ведущий" и "Ведомый", приведены в таблицах 1 – 3.

Таблица 1 **Светодиод "Работа"**

Событие (состояние)	Содержание извещения
Питание в норме	Индикатор включен
Питание ниже нормы	Индикатор мигает с частотой 2 Гц
Питание устройства ниже 9В	Индикатор выключен
Авария устройства*	Индикатор мигает с частотой 2 Гц
Заводское тестирование**	Индикатор кратковременно включается с большой скажностью

Таблица 2 **Светодиод "RS-485"**

Событие (состояние)	Содержание извещения	
	Нет обмена	Режим "Ведущий"
Режим "Ведомый"		Мигает с частотой 2Гц/ индикатор выключен***
Есть обмен по интерфейсу RS-485	Индикатор светится непрерывно	
Питание устройства ниже 9В	Индикатор выключен	

Событие (состояние)	Содержание извещения
Авария устройства*	Индикатор выключен
Заводское тестирование**	Индикатор кратковременно включается с большой скважностью

Таблица 3 Светодиод "Линия"

Событие (состояние)	Содержание извещения
Есть напряжение в линии	Индикатор включен
Нет напряжения в линии	Индикатор мигает с частотой 10 Гц
Питание устройства ниже 9В	Индикатор выключен
Авария устройства*	Индикатор выключен
Заводское тестирование**	Индикатор кратковременно включается с большой скважностью

* - Если индикатор "Работа" мигает с частотой 2 Гц, а индикаторы "RS-485" и "Линия" выключены, то зафиксирована авария устройства. Авария устройства может быть зафиксирована в случае обнаружения сбоя при тестировании программной памяти встроенного в устройство микропроцессора. Тестирование программной памяти устройства выполняется каждый раз при включении устройства.

Если зафиксирована авария устройства:

- индикатор "Работа" находится в режиме равномерного мигания с частотой 2 Гц;
- все индикаторы (кроме индикатора "Работа") выключены;
- устройство отвечает на запросы сетевого контроллера (при работе устройства в режиме "Ведомый").

Если при включении питания устройство фиксирует аварию устройства, то необходимо обновить программу, прошитую во встроенном микропроцессоре. Для обновления встроенной программы необходимо выполнить действия, описанные в п.1.2.12.3.

** - Если индикаторы "Работа", "RS-485", "Линия" кратковременно включаются с большой скважностью, то это означает, что устройство не полностью прошло технологические операции настройки и проверки на предприятии-изготовителе после изготовления и его необходимо направить на предприятие-изготовитель для тестирования.

*** - При включении питания "УО-Орион", если не обнаружены опросные телеграммы со стороны контроллера системы, индикатор выключен.

1.2.12.3 Устройство обеспечивает возможность обновления программного обеспечения, прошитого во встроенном микропроцессоре (изменение версии устройства).

Для обновления программы, прошитой в микропроцессоре требуется:

- направить запрос на предприятие-изготовитель с точным указанием версии устройства;
- в ответ на запрос будет выслана программа "ORION_PROG.exe" и электронный файл с прошивкой программы для микропроцессора;
- подключить устройство к персональному компьютеру через преобразователь интерфейсов "ПИ-ГР" или "С2000-ПИ", перевести устройство в режим "Ведомый";
- запустить программу "ORION_PROG.exe", включить питание устройства;
- выбрать желаемую версию прошивки и запустить запись прошивки в микропроцессор устройства;
- дождаться окончания обновления программы устройства, по окончании записи программы - устройство должно перейти в дежурный режим.

1.2.13 "УО-Орион" передает извещения на частоте 18 кГц фазоманипулированным сигналом и обеспечивает эффективное значение напряжения в линии связи (450 ± 50) мВ на нагрузке (180 ± 4) Ом .

1.2.14 "УО-Орион" передаёт по абонентской телефонной линии следующие типы извещений о состоянии ШС:

- "Снятие ШС с охраны";
- "Взятие ШС на охрану";
- "Невзятие ШС под охрану";
- "Обрыв в ШС";
- "Короткое замыкание в ШС";
- "Срабатка датчика в ШС";
- "Внимание в ШС";
- "Пожар в ШС";
- "Тревога в ШС";
- "Тревога взлома в ШС типа 5";
- "Восстановление контроля взлома в ШС типа 5".

1.2.15 Кроме извещений о состоянии ШС в линию связи выдаются следующие извещения:

- "Тревога взлома прибора" – при нарушении блокировки прибора, занесённого в конфигурацию "УО-Орион".
- "Восстановление контроля взлома прибора" – при восстановлении блокировки прибора, занесённого в конфигурацию "УО-Орион".
- "Авария питания прибора" – при снижении напряжения питания

прибора, занесённого в конфигурацию "УО-Орион", ниже допустимого уровня.

- "Восстановление питания прибора" – при восстановлении источника питания прибора, занесённого в конфигурацию "УО-Орион".
- "Потеря прибора" – в случае отсутствия ответных телеграмм со стороны прибора, занесённого в конфигурацию "УО-Орион".
- "Восстановление связи с прибором" – при появлении ответных телеграмм со стороны прибора, занесённого в конфигурацию "УО-Орион".
- "Потеря связи с контроллером системы "Орион"" (для режима "Ведомый") – в случае отсутствия опросных телеграмм со стороны контроллера системы "Орион".
- "Восстановление связи с контроллером системы "Орион"" (для режима "Ведомый") – при появлении опросных телеграмм со стороны контроллера системы "Орион".
- "Тревога взлома "УО-Орион"" – при нарушении блокировки "УО-Орион".
- "Восстановление контроля взлома "УО-Орион"" – при восстановлении блокировки "УО-Орион".
- "Авария питания "УО-Орион"" – при снижении напряжения питания "УО-Орион" ниже допустимого уровня.
- "Восстановление питания "УО-Орион"" – при восстановлении источника питания "УО-Орион".
- "Код направления" - определяет индивидуальный код устройства (случайное число от 0 до 15, которое храниться в энергонезависимой памяти устройства).
- "Код хозоргана" - содержит условный номер ЭИ, с помощью которого производится взятие объекта (ШС) или снятие объекта (ШС) с охраны.

Извещение "Код хозоргана" может передаваться совместно с извещениями "Взят", "Снят" и "Невзят".

Длительность передачи любых извещений на СПИ "Фобос-3" составляет не менее (30±5) с.

1.2.16 "УО-Орион" обеспечивает возможность занесения в энергонезависимую память до 128 кодов ЭИ, которые могут быть использованы для взятия и снятия с охраны ШС приборов системы "Орион", занесённых в конфигурацию "УО-Орион". Процедура программирования ключей выполняется при конфигурировании "УО-Орион" с персонального компьютера при использовании программы uprod.exe.

1.2.17 Для настройки на конкретный вариант использования "УО-Орион" обеспечивает программирование ряда параметров, хранящихся в энергонезависимой памяти.

“УО-Орион” имеет три группы конфигурационных параметров:

- 1) системные;
- 2) параметры подключаемых приборов;
- 3) коды ключей хозорганов.

1.2.18 Системным параметром конфигурации “УО-Орион” является сетевой адрес, который используется при связи по интерфейсу RS-485 и принимает значения от 1 до 127. По умолчанию, при поставке “УО-Орион”, устанавливается значение 127. При подключении “УО-Орион” к интерфейсу RS-485 ему должен быть присвоен уникальный адрес.

1.2.19 Параметры подключаемых приборов. Для каждого подключаемого прибора должен быть задан его адрес и количество ШС, состояние которых будут передаваться “УО-Орион” на ПЦО. Адрес должен быть уникальным и принимать значения от 1 до 127. Количество ШС для подключаемого прибора должно принимать значения кратные 4 (например, 4, 12, 16, 20 и т.д.).

1.2.20 Коды ключей хозорганов. Для обеспечения передачи по телефонной линии событий “Взят”, “Снят” и “Невзят” совместно с “Кодом хозоргана” необходимо занести соответствующие коды ключей в конфигурацию “УО-Орион”. При использовании “УО-Орион” в режиме “Ведущий” события “Взят”, “Снят” и “Невзят” будут переданы по телефонной линии с тем “Кодом хозоргана”, который занесён в конфигурацию “УО-Орион”. При использовании “УО-Орион” в режиме “Ведомый” данные события будут переданы по телефонной линии с тем “Кодом хозоргана”, который находится в конфигурации контроллера системы и был прислан совместно с событием.

Для изменения параметров конфигурации “УО-Орион” используется IBM-совместимый компьютер и “Преобразователь интерфейсов” (“ПИ” или “ПИ-ГР”), а также пульт “С2000” или “С2000М”. Для задания параметров конфигурации контроллера на компьютере используется программа “uprog.exe”. Последняя версия программы конфигурирования приборов “uprog.exe”, а также дополнительная информация по использованию “УО-Орион” доступна в Интернет по адресу: www.bolid.ru.

1.2.21 “УО-Орион” обеспечивает передачу информации о своём состоянии по интерфейсу RS-485, а также выполнение поступающих от сетевого контроллера (ПКУ “С2000”, “С2000М” или компьютера) команд (при работе “УО-Орион” в режиме “Ведомый”).

1.2.22 Устройство передает по интерфейсу RS-485 следующие сообщения (при работе “УО-Орион” в режиме “Ведомый”):

- “Тревога взлома” (“Корпус устройства открыт”);
- “Восстановление контроля взлома” (“Корпус устройства закрыт”);
- “Авария источника питания” (при снижении питания устройства ниже допустимого уровня);

- "Восстановление источника питания" (при восстановлении напряжения питания устройства);
- "Неисправность телефонной линии" (при отсутствии напряжения в абонентской линии);
- "Восстановление телефонной линии" (при восстановлении напряжения в абонентской линии).

1.2.23 "УО-Орион" не выдает ложных извещений после воздействия внешних электромагнитных помех (ЭМП) второй степени жесткости по НПБ 57-97*.

1.2.24 Радиопомехи, создаваемые "УО-Орион" при работе не превышают значений, указанных в НПБ 57-97*.

1.2.25 Время технической готовности "УО-Орион" к работе, после включения его питания, не более 3 с.

1.2.26 Средняя наработка "УО-Орион" на отказ в дежурном режиме работы не менее 40000 ч, что соответствует вероятности безотказной работы 0,97 за 1000 ч.

Критерием отказа является несоответствие устройства требованиям п.п.1.2.1-1.2.22 настоящего РЭ.

1.2.27 Вероятность возникновения отказа, приводящего к ложному срабатыванию УО, не более 0,01 за 1000 ч.

1.2.28 Среднее время восстановления работоспособного состояния "УО-Орион" при проведении ремонтных работ не более 60 мин.

1.2.29 Средний срок службы "УО-Орион" составляет 10 лет.

1.2.30 Масса "УО-Орион" не более 0,3 кг.

1.2.31 Габаритные размеры "УО-Орион" не более 150x103x35 мм.

1.2.32 Конструкция УО обеспечивает степень защиты оболочки IP20 по ГОСТ 14254-96.

1.2.33 Содержание драгоценных материалов:

- золота - 0,028 г,
- серебра - 0,054 г.

1.3 Состав изделия

1.3.1 Состав изделия "УО-Орион" соответствует указанному в таблице 4.

Таблица 4

Обозначение	Наименование	Кол-во	Примечание
АЦДР.425632.007	Устройство оконечное "УО-Орион" СПИ "Фобос-3"	1 шт.	
	Комплект запасных частей и принадлежностей Шуруп 1-3x20.016 ГОСТ 1144-80 Дюбель (под шуруп 3x20)	3шт. 3шт.	
АЦДР.425632.007 РЭ	Устройство оконечное "УО-Орион" СПИ "Фобос-3" Руководство по эксплуатации	1 экз.	

1.4 Устройство и работа изделия

1.4.1 Корпус "УО-Орион" состоит из основания и крышки. На основании закреплена печатная плата с радиоэлементами, на которой также расположены светодиодные индикаторы и колодки для внешних соединений изделия. На основании также расположены отверстия для крепления изделия к стене. Габаритные и установочные размеры "УО-Орион" приведены в приложении А.

1.4.2 Функциональная электрическая схема "УО-Орион" приведена в приложении Б.

1.4.3 "УО-Орион" состоит из следующих функциональных узлов:

- стабилизатора напряжения +5 В;
- схемы анализа напряжения питания;
- процессора;
- схемы сопряжения с интерфейсом RS-485;
- датчика вскрытия корпуса;
- трёх светодиодных индикаторов;
- переключки "Ведущий/Ведомый";
- узла анализа напряжения в телефонной линии;
- полосового фильтра 18 кГц;
- фильтра низких частот.

Со входа для подключения резервного источника питания напряжение поступает на вход стабилизатора 5 В, на питание схемы сопряжения с RS-485 и на узел анализа напряжения питания.

Процессор обеспечивает:

- ввод аналогового сигнала от схемы анализа напряжения питания, а также его аналого-цифровое преобразование;
- ввод и вывод сигналов в схему сопряжения с интерфейсом RS-485;
- ввод сигналов со схемы анализа напряжения в телефонной линии;
- ввод сигналов с датчика вскрытия корпуса;

- анализ состояния переключки "Ведущий/Ведомый";
- управление светодиодными индикаторами;
- формирование фазоманипулированного сигнала частотой 18 кГц для передачи извещений на пульт централизованного наблюдения в протоколе "Фобос-3".

Схема анализа напряжения питания подает напряжение со входа стабилизатора через резистивный делитель на аналоговый вход процессора для контроля снижения напряжения питания ниже допустимого уровня.

Для согласования с двухпроводной линией RS-485 используется схема сопряжения с RS-485.

Контроль датчика вскрытия корпуса обеспечивает обнаружение факта вскрытия корпуса устройства.

Индикатор "Работа" отображает состояние источника питания устройства.

Индикатор "RS-485" отображает наличие обмена по RS-485.

Индикатор "Линия" отображает наличие напряжения в абонентской телефонной линии.

Переключка "Ведущий/Ведомый" определяет режим работы "УО-Орион" (снята – режим "Ведомый", установлена – режим "Ведущий").

Схема анализа напряжения в телефонной линии обеспечивает гальваническую изоляцию входа процессора и контроль наличия напряжения в телефонной линии в процессе работы устройства.

Полосовой фильтр 18 кГц обеспечивает формирование синусоидального сигнала частотой 18 кГц для выдачи его в линию связи.

Фильтр низких частот обеспечивает подавление сигнала частотой 18 кГц в точках подключения телефонного аппарата.

Процессор является обрабатывающим ядром. Он контролирует состояние питания устройства, напряжение в телефонной линии, режимы работы, датчик вскрытия корпуса, управляет тремя светодиодными индикаторами. Процессор отправляет извещения в телефонную линию и обеспечивает обмен по RS-485 с устройствами системы "Орион".

1.5 Средства измерения, инструменты и принадлежности

Таблица 5 **Перечень контрольно-измерительных приборов, необходимых для ремонта устройства в условиях мастерской**

Наименование	Значение	Допустимая замена
1 Вольтметр универсальный В7-38	Измерение напряжений во всех точках схемы, величин сопротивлений резисторов	Комбинированный прибор Ц4349

Наименование	Значение	Допустимая замена
2 Секундомер СОПрр-2а-3	Определение частоты миганий светового индикатора	Наручные часы с секундной стрелкой
3 Осциллограф С1-55	Измерение длительности импульсов	Осциллограф С1-107

Таблица 6 Примерный расход материалов, необходимых для технического обслуживания и ремонта 10 изделий в течение одного года эксплуатации

Наименование	Кол-во, г
Припой ПОС 61 ГОСТ 21931-76	20
Канифоль сосновая марок А или В ГОСТ 19113-84	10
Спирт этиловый технический ГОСТ 17299-78	30
Ацетон ГОСТ 2603-79	30

1.6 Маркирование и пломбирование

1.6.1 Маркировка "УО-Орион" должна соответствовать комплекту конструкторской документации и ГОСТ 26828-86.

1.6.2 На табличке, которая крепится на основании корпуса устройства, указаны:

- товарный знак или наименование предприятия-изготовителя;
- наименование или условное обозначение устройства;
- заводской номер;
- две последние цифры года и квартал изготовления;
- знак соответствия.

1.6.3 На лицевой стороне корпуса устройства у соответствующих индикаторов нанесены надписи, указывающие их назначение.

1.6.4 Маркировка транспортной тары соответствует ГОСТ 14192-77 и имеет манипуляционные знаки N 1, N 3, N 11, основные, дополнительные и информационные надписи.

1.7 Упаковка

1.7.1 Готовой продукцией считается устройство с комплектом документации и ЗИП, принятый отделом технического контроля и упакованный в потребительскую тару.

1.7.2 Консервация "УО-Орион" производится по ГОСТ 9.014-78 для группы изделий III-3 с вариантом временной противокоррозионной защиты ВЗ-0.

1.7.3 Упаковка устройства производится в потребительскую тару - картонную коробку типа III I ГОСТ 12301-81, туда же уложены комплект запасных частей.

1.7.4 Коробки с упакованными устройствами уложены в транспортную тару - ящики типа II I ГОСТ 5959-80, высланные бумагой битумированной ГОСТ 515-77.

1.7.5 В каждый ящик (или контейнер) вложен упаковочный лист, содержащий следующие сведения:

- наименование и обозначение устройства и их количество;
- месяц и год упаковывания;
- подпись или штамп ответственного за упаковывание.

1.7.6 Допускается упаковывание устройств в контейнеры по ГОСТ 9181-74.

1.7.7 Масса нетто - не более 10 кг.

1.7.8 Масса брутто - не более 15 кг.

2 Использование по назначению

2.1 Подготовка изделия к использованию

2.1.1 Меры безопасности при подготовке изделия:

- конструкция устройства удовлетворяет требованиям электро- и пожарной безопасности по ГОСТ 12.2.007.0-75 и ГОСТ 12.1.004-91;
- устройство не имеет цепей, находящихся под опасным напряжением;
- конструкция устройства обеспечивает его пожарную безопасность в аварийном режиме работы и при нарушении правил эксплуатации согласно ГОСТ 12.1.004-91;
- монтаж, установку, техническое обслуживание производить при отключенном напряжении питания устройства;
- монтаж и техническое обслуживание устройства должны производиться лицами, имеющими квалификационную группу по технике безопасности не ниже второй.

2.1.2 Устройство устанавливается на стенах, за подвесными потолками или на других конструкциях охраняемого помещения в местах, защищенных от воздействия атмосферных осадков, механических повреждений и доступа посторонних лиц.

Порядок установки:

а) закрепить устройство на стене в удобном месте;

б) произвести монтаж устройства и соединительных линий в соответствии со схемой электрических соединений, приведенной в приложении В. Монтаж устройства производится в соответствии с РД.78.145-92 "Правила производства и приемки работ. Установки охранной, пожарной и охранно-пожарной сигнализации".

2.1.3 Подключение линий интерфейса RS-485

2.1.3.1 Для подключения к сетевому интерфейсу RS-485 необходимо:

- а) контакты "RS-485A" и "RS-485B" подключить соответственно к линиям А и В интерфейса;
- б) объединить цепи "0 В" "УО-Орион" и других приборов подключаемых к "УО-Орион" по интерфейсу RS-485. (Если приборы и "УО-Орион" подключены к одному источнику питания, то это делать не обязательно);
- в) удалить перемычку ("джампер") ХР3, подключающую в цепь интерфейса оконечный резистор 620 Ом, если только устройство не является последним (наиболее удаленным). Данная перемычка находится в устройстве в непосредственной близости от контактов "RS-485A" и "RS-485B".

Примечание

При большой протяженности линий интерфейса RS-485 (1 км и более), рекомендуется соединять приборы "в цепочку" и использовать для цепей "А" и "В" интерфейса витую пару проводов.

2.1.4 Подключить абонентскую телефонную линию, затем телефонный аппарат (если требуется) и питание устройства согласно приложения В.

2.1.5 Изменение начальной конфигурации устройства.

2.1.5.1 Для настройки устройства на конкретный вариант применения потребуется изменить некоторые конфигурационные параметры. Для этого необходимо перевести устройство в режим "Ведомый" (удалив перемычку ХР2) и подключить к персональному компьютеру посредством "Преобразователя интерфейсов" ("ПИ" или "ПИ-ГР"). Для задания параметров конфигурации необходимо использовать программу **uprog.exe**.

2.1.5.2 Необходимо определить состав подключаемых к "УО-Орион" устройств. "УО-Орион" обеспечивает подключение до 15 приборов и до 60 шлейфов сигнализации этих устройств. Все подключаемые устройства должны иметь уникальные адреса в системе "Орион". На вкладке "Приборы" (в программе uprog.exe) для каждого подключаемого прибора должен быть задан "Адрес" и "Количество ШС". Количество ШС должно быть задано и кратно четырём. Значение (N) в поле "Количество ШС" означает, что состояния первых N ШС прибора будут передаваться "УО-Орион" по абонентской телефонной линии, состояния остальных ШС будут игнорироваться. Например, для ППКОП "Сигнал-20" требуется передавать состояния первых 8 ШС, для этого в поле "Количество ШС" необходимо задать "8", при этом события от шлейфов с 9 по 20 будут проигнорированы. Если требуется передавать количество ШС не

кратное четырёх, то необходимо задать ближайшее значение кратное четырёх (в большую сторону). Например, если для ППКОП "Сигнал – 20П" необходимо передавать состояние первых 9 ШС, то для этого в поле "Количество ШС" необходимо задать "12", при этом "УО-Орион" будут передаваться состояния первых 12 ШС прибора, состояние остальных ШС с 13 по 20 будут проигнорированы, а состояния ШС с 10 по 12 не будут контролироваться на ПЦО.

Типовые конфигурации подключенных приборов приведены в таблицах 7 - 9 (вкладка **Приборы** для "УО-Орион" в программе **uprog.exe**).

Таблица 7 **"Типовая конфигурация 1" (15 ППКОП "С2000-4")**

	Адрес прибора	Количество ШС прибора
№1	1	4
№2	2	4
№3	3	4
№4	4	4
№5	5	4
№6	6	4
№7	7	4
№8	8	4
№9	9	4
№10	10	4
№11	11	4
№12	12	4
№13	13	4
№14	14	4
№15	15	4

**Таблица 8 “Типовая конфигурация 2”
(3 ППКОП “Сигнал-20” или 3 ППКОП “Сигнал–20П”)**

	Адрес прибора	Количество ШС прибора
№1	1	20
№2	2	20
№3	3	20
..
..
..
№13		
№14		
№15		

**Таблица 9 “Типовая конфигурация 3”
(1 Контроллер двухпроводной линии “С2000-КДЛ”)**

	Адрес прибора	Количество ШС прибора
№1	1	60
..
..
..
№13		
№14		
№15		

2.1.5.3 Если необходимо передавать на ПЦО условные номера ключей Touch Memory, которые используются для взятия/снятия ШС на охрану со считывателей подключенных приборов, то их необходимо запрограммировать в “УО-Орион”. Программирование ключей Touch Memory осуществляется на вкладке “Ключи” (в программе uprog.exe), ключи могут быть заданы вручную или при помощи подключенных устройств, имеющих подключенные считыватели (“С2000-4”, “С2000-КДЛ” и др.). Программа “uprog.exe” позволяет добавлять и удалять ключи, сохранять список ключей в файл и др.

При эксплуатации "УО-Орион" в режиме "Ведущий" события "Взят", "Снят", "Невзят", приходящие по интерфейсу RS-485 от подключенных приборов, передаются совместно с "Кодом хозоргана" в том случае, если соответствующий ключ запрограммирован в "УО-Орион". В режиме "Ведомый" запрограммированные в "УО-Орион" ключи игнорируются и совместно с событиями "Взят", "Снят", "Невзят" передаётся тот "Код хозоргана", который был прислан сетевым контроллером.

2.1.5.4 Если устройство при эксплуатации будет работать в режиме "Ведомый", вместе с другими приборами, подключенными по интерфейсу RS-485, то ему необходимо присвоить уникальный (отличный от других) сетевой адрес в диапазоне от 1 до 127. Для этого необходимо подключить одно это устройство к пульту "С2000", "С2000М" или компьютеру (другие приборы в это время должны быть отключены от интерфейса) и изменить сетевой адрес с помощью пульта "С2000" или программы **uprog.exe**.

2.1.5.5 Необходимо определить режим в котором будет работать устройство, для этого нужно установить переключку ("джампер") ХР2 в зависимости от выбранного режима.

- режим "Ведущий" – переключка установлена;
- режим "Ведомый" – переключка снята.

2.1.6 Подготовка к работе

а) проверить правильность произведенного монтажа;

б) провести проверку работоспособности устройства в следующей последовательности:

1) подать на устройство напряжение питания;

2) при исправном устройстве должен включиться индикатор РАБОТА в режиме непрерывного свечения зелёным светом.

Внимание! Кабонентской линии, к которой подключено "УО-Орион", не рекомендуется подключение параллельных телефонных аппаратов. Телефонный аппарат может быть подключен непосредственно к "УО-Орион".

2.2 Использование изделия

2.2.1 Использование "УО-Орион" в режиме "Ведущий".

2.2.1.1 При эксплуатации в режиме "Ведущий" "УО-Орион" является контроллером системы "Орион" и опрашивает приборы, адреса которых занесены в конфигурацию устройства. Полученные от приборов события передаются по абонентской телефонной линии.

2.2.2 Использование "УО-Орион" в режиме "Ведомый".

2.2.2.1 При эксплуатации в режиме "Ведомый" "УО-Орион" получает от контроллера системы "Орион" извещения и передаёт их по абонентской телефонной линии. В качестве контроллера системы может использоваться ПКУ "С2000", ПКУ "С2000М" или АРМ "Орион". Контроллер системы имеет настройки, которые обеспечивают передачу

извещений на "УО-Орион". Если эти настойки не проведены, то извещения на "УО-Орион" передаваться не будут.

2.2.2.2 Использование "УО-Орион" совместно с пультом "С2000" или "С2000М".

"УО-Орион" работает только со шлейфами сигнализации (не с разделами!), для проведения необходимых настроек пульта "С2000" или "С2000М" необходимо использовать программу **Pprog.exe**.

Программирование с помощью программы **Pprog.exe** осуществляется на вкладке "Разное" путём добавления к пульту "С2000" ("С2000М") устройства "УО-Орион". Здесь же в окне "Инспектор" устанавливаются события, которые необходимо передавать на "УО-Орион". Привязка трансляции событий от "Шлейфов, не входящих в разделы" к "УО-Орион" устанавливается на вкладке "Разное". Более подробное описание настройки пультов "С2000" и "С2000М" с помощью программы **pprog.exe** можно получить в Руководстве по эксплуатации ПКУ "С2000" АЦДР.426469.005 РЭ и в Руководстве по эксплуатации ПКУ "С2000М" АЦДР.426469.027 РЭ, соответственно (Раздел "Настройка передачи событий").

2.2.3 Использование автоматической тактики взятия/снятия при работе "УО-Орион" (в режиме "Ведомый") совместно с сетевыми контроллерами "С2000" и "С2000М".

Автоматическая тактика взятия/снятия ШС подразумевает передачу события о взятии/снятии на ПЦО совместно с кодом ключа хозоргана, осуществляющего взятие/снятие.

2.2.3.1 **Локальное управление** ШС (без использования разделов) со считывателей приборов "С2000-4" (версии 2.00 и выше) и "С2000-КДЛ" может осуществляться по автоматической тактике взятия/снятия для "С2000М" версии 2.01 и выше. Управление взятием/снятием ШС при вводе PIN-кода на клавиатуре "С2000М" осуществляется по автоматической тактике взятия/снятия для "С2000М" версии 2.03 и выше. Пульт "С2000" не поддерживает трансляцию кодов хозоргана совместно с событиями взятия/снятия ШС при локальном управлении. При локальном управлении коды ключей хозоргана должны быть записаны в приёмно-контрольном приборе, например в "С2000-4".

2.2.3.2 **Централизованное управление** (при использовании разделов) со считывателей приборов "С2000-4", "С2000-КДЛ", "Сигнал-20П" или вводом PIN-кода на клавиатуре "С2000М", "С2000-К", "С2000-КС" (при использовании "С2000-КС" в ведомом режиме) осуществляется по автоматической тактике взятия/снятия ШС для "С2000М" версии 2.03 и выше. Пульт "С2000" не поддерживает "пошлейфную" трансляцию событий с кодом хозоргана при взятии/снятии разделов. При централизованном управлении коды ключей хозоргана должны быть записаны в памяти сетевого контроллера,

например, ПКУ "С2000М".

2.2.4 Конфигурирование "УО-Орион" осуществляется в соответствии с п. 2.1.5.

2.2.5 Переход из режима "Ведущий" в режим "Ведомый" и обратно может быть осуществлён в процессе работы устройства, смена режима повлечёт сброс устройства

3 Техническое обслуживание

Техническое обслуживание "УО-Орион" производится по планово-предупредительной системе, которая предусматривает годовое техническое обслуживание. Работы по годовому техническому обслуживанию выполняются работником обслуживающей организации и включают:

- проверку внешнего состояния устройства;
- проверку работоспособности согласно разделу 3.1 настоящего руководства;
- проверку надёжности крепления устройства, состояния внешних монтажных проводов, контактных соединений.

3.1 Проверка работоспособности изделия

3.1.1 Настоящая методика предназначена для инженерно-технических работников и электромонтеров ОПС, обслуживающих технические средства охранно-пожарной сигнализации (ТС ОПС), осуществляющих проверку технического состояния (входной контроль), и включает в себя проверку работоспособности устройства с целью выявления дефектов и оценки их технического состояния. Несоответствие устройства требованиям, указанным в данной методике, является основанием для предъявления претензий предприятию-изготовителю и вызова его представителя для продолжения проверки и решения вопроса об устранении дефектов.

3.1.2 Проверка технического состояния устройства организуется лабораториями и ремонтными мастерскими подразделений охраны и осуществляется обслуживающим персоналом, изучившим принцип работы устройства, настоящую методику и имеющим квалификацию не ниже 3 разряда электромонтеров ОПС.

3.1.3 Проверка проводится при нормальных климатических условиях по ГОСТ 15150-69:

- температура окружающего воздуха - $(25 + 10)$ оС;
- относительная влажность воздуха - $(45 - 80)\%$;
- атмосферное давление – $(630 - 800)$ мм рт.ст., $(84 - 106,7)$ кПа.

3.1.4 Схема подключения при проведении общей проверки устройства приведена в Приложении Г. Время проверки технического состояния одного устройства не более 30 мин.

Примечания:

- 1 Подключение и отключение проводов при проверках проводить при отключенном питании устройства.
- 2 Все проверки проводить с учётом времени технической готовности устройства не более 3 с.

3.1.5 Проверку "УО-Орион" проводить в следующей последовательности:

- а) проверить состояние упаковки и распаковать устройство;
- б) проверить комплект поставки в соответствии с руководством по эксплуатации АЦДР.425723.001 РЭ, наличие и состав ЗИП;
- в) убедиться в отсутствии механических повреждений корпуса устройства;
- г) встряхиванием устройства убедиться в отсутствии внутри него посторонних предметов;
- д) проверить крепление клеммных колодок;
- е) проверить соответствие номера устройства и даты выпуска, указанным в руководстве по эксплуатации;
- ж) собрать схему в соответствии с Приложением Г;
- з) перевести "УО-Орион" в режим "Ведомый", удалив перемычку ("джампер") ХР2;

3.1.6 Проверка общего функционирования устройства.

- а) Установить выходное напряжение блока питания А1 (контролировать по вольтметру PV1) равным $(12,0 \pm 0,3) В$, а блока питания А3 - равным $(9,0 \pm 0,5) В$ (контролировать по вольтметру PV2). Переключатели "RS-485" и "Питание2" перевести в разомкнутое положение, а переключатель "Питание1" в замкнутое.
- б) внутренние светодиодные индикаторы "Работа" и "Линия" должны быть в режиме постоянного свечения, а индикатор "RS-485" должен быть выключен.
- в) Установить выходное напряжение блока питания А3 (контролировать по вольтметру PV2) равным $(3,0 \pm 0,3) В$. Светодиод "Линия" должен мигать с частотой 10 Гц.
- г) Установить выходное напряжение блока питания А3 (контролировать по вольтметру PV2) равным $(9,0 \pm 0,5) В$. Светодиод "Линия" должен перейти в режим постоянного свечения.
- д) Понизить напряжение на внешнем источнике постоянного тока А1 ниже 10В, при этом индикатор "Работа" должен светиться прерывисто с удвоенной частотой зеленым светом.
- е) Повысить напряжение на внешнем источнике постоянного тока А1 до $(12 \pm 0,2) В$, при этом индикатор "Работа" должен включиться в режим непрерывного свечения зеленым светом.
- ж) Измерить миллиамперметром РА1 потребляемый устройством ток от резервного источника постоянного тока, который должен быть не более 50 мА.

- з) Измерить вольтметром PV3 эффективное напряжение в линии связи. Измеренное значение должно быть (450 ± 50) мВ.
- и) Переключатели "Питание2" и "RS-485" перевести в замкнутое положение. Светодиодный индикатор "RS-485" должен перейти в режим постоянного свечения.
- к) На пульте А2 зафиксировать появление событий об обнаружении устройства с адресом 127, аварии телефонной линии с адресом 127, аварии и восстановления источника питания с адресом 127.
- л) Переключатели "RS-485", "Питание1" и "Питание2" перевести в разомкнутое положение.

3.1.8 Произвести запись в журнале ремонтов и входного контроля средств ОПС о результатах проверки.

4 Текущий ремонт

4.1 Перечень контрольно-измерительных приборов, необходимых для обслуживания и ремонта в условиях мастерской, приведен в таблице 5, примерный расход комплектующих и материалов, необходимых для обслуживания и ремонта устройства - в таблице 6. Перечень наиболее часто встречающихся или возможных неисправностей и способы их устранения приведены в таблице 10.

Таблица 10 **Перечень возможных неисправностей**

Наименование неисправности, внешнее проявление и дополнительные признаки	Вероятная причина	Метод устранения
1 Индикатор РАБОТА выключен	Отсутствие напряжения питания	Проверить наличие напряжения между 1 и 2 контактами разъема XT1
	Неисправна микросхема D2	Заменить микросхему D2
	Неисправен светодиод	Заменить светодиод HL1
2 Индикатор ЛИНИЯ мигает с частотой 10 Гц при нормальном напряжении в телефонной линии	Неисправна микросхема D4	Заменить микросхему D4
	Неисправен какой-либо из элементов: R22, R23, VD9...VD12	Заменить неисправный элемент

4.2 Ремонт устройства должен производиться в условиях технической мастерской персоналом, имеющим квалификацию не ниже 4 разряда. При выполнении ремонтных операций необходимо соблюдать требования по защите интегральных микросхем от статического

электричества согласно ОСТ 11 073.062-84. Опасное значение электрического потенциала +100 В.

4.3 Схема электрическая принципиальная и перечень элементов поставляются по отдельному договору.

5 Хранение

5.1 Хранение устройства в потребительской таре должно соответствовать условиям хранения 1 по ГОСТ 15150-69.

5.2 В помещениях для хранения устройства не должно быть паров кислот, щелочей, агрессивных газов и других вредных примесей, вызывающих коррозию.

5.3 Срок хранения устройства в упаковке без переконсервации должен быть не более 6 месяцев.

6 Транспортирование

6.1 Транспортирование упакованных устройств должно производиться любым видом транспорта в крытых транспортных средствах, в соответствии с требованиями следующих документов:

- 1) "Правила перевозок грузов автомобильным транспортом" /М-во автомоб. трансп. РСФСР - 2-е изд. - М.: Транспорт, 1984;
- 2) "Правила перевозки грузов" /М-во путей сообщ. СССР - М.: Транспорт, 1985;
- 3) "Технические условия погрузки и крепления грузов"/М-во путей сообщ. СССР - М.: Транспорт, 1988;
- 4) "Правила перевозки грузов" /М-во речного флота РСФСР - М.: Транспорт, 1989;
- 5) "Руководство по грузовым перевозкам на внутренних воздушных линиях Союза ССР" /Утв. М-вом гражданской авиации СССР 25.03.75.- М.: МГА ,1975;
- 6) "Правила перевозки грузов в прямом смешанном железнодорожно-водном сообщении" /М-во мор. флота РСФСР - 3-е изд. - М.: Транспорт, 1985;
- 7) "Технические условия погрузки и размещения в судах и на складах товарно-штучных грузов" /Утв. М-вом речного флота РСФСР 30.12.87. - 3-е изд. - М.: Транспорт, 1990.

6.2 Условия транспортирования устройства должны соответствовать условиям хранения 5 по ГОСТ 15150-69.

7 Гарантии изготовителя (поставщика)

Изготовитель гарантирует соответствие требованиям технических условий при соблюдении потребителем правил транспортирования, хранения монтажа и эксплуатации.

Гарантийный срок эксплуатации - 18 месяцев со дня ввода в эксплуатацию, но не более 24 месяцев со дня отгрузки.

Срок переконсервации устройства не более 6 месяцев.

При направлении изделия в ремонт к нему обязательно должен быть приложен акт с описанием возможной неисправности.

8 Сведения о сертификации изделия

8.1 Устройство оконечное "УО-Орион" СПИ "Фобос-3" АЦДР.425632.007 соответствует требованиям государственных стандартов и имеет:

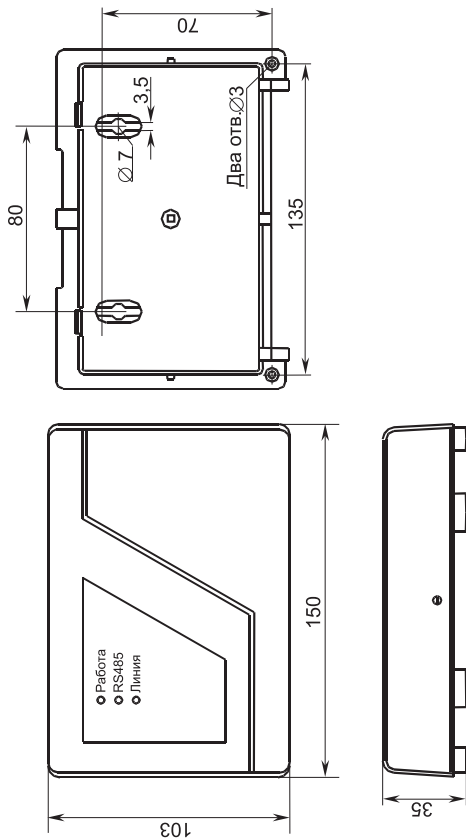
- сертификат соответствия № РОСС RU.OC03.H00782, выданный ФГУ "ЦСА ОПС" МВД РОССИИ, 143903, Московская область, г. Балашиха, мкр. ВНИИПО, д.12;
- сертификат пожарной безопасности № ССПБ.RU.ОП066.В00771, выданный ФГУ "ЦСА ОПС" МВД РОССИИ, 143903, Московская область, г. Балашиха, мкр. ВНИИПО, д.12;
- производство устройства имеет сертификат соответствия ГОСТ Р ИСО 9001 – 2001 № РОСС RU.ИК32.К00028, выданный ОС СК "Стандарт-серт", 117421, г.Москва, ул. Новаторов, 40.



9 Сведения об изготовителе

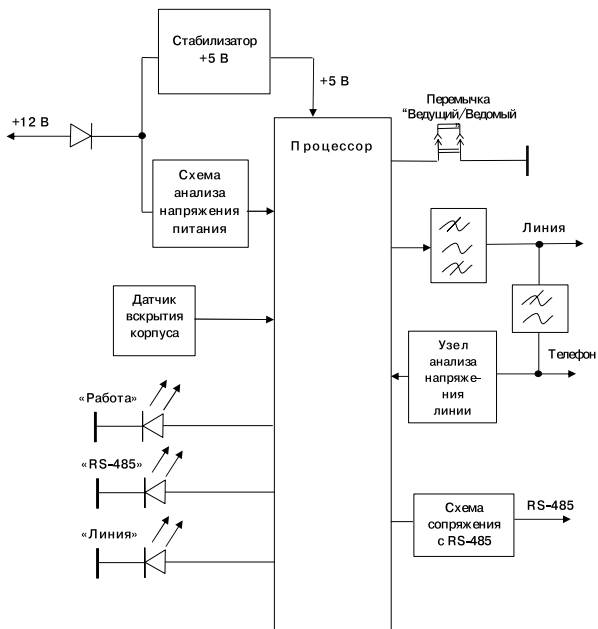
ЗАО НВП "Болид", 141070, Московская область, г. Королев,
ул. Пионерская, д. 4;
тел./факс (495) **777-40-20** (многоканальный), **516-93-72**;
E-mail: info@bolid.ru; http: www.bolid.ru.

ПРИЛОЖЕНИЕ А
Габаритные и установочные размеры «УО-Орион»
(обязательное)



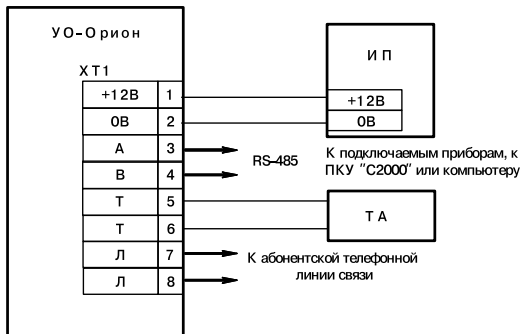
ПРИЛОЖЕНИЕ Б

Схема электрическая функциональная устройства «УО-Орион»
(обязательное)



ПРИЛОЖЕНИЕ В

Схема электрическая подключения устройства "УО-Орион" при эксплуатации

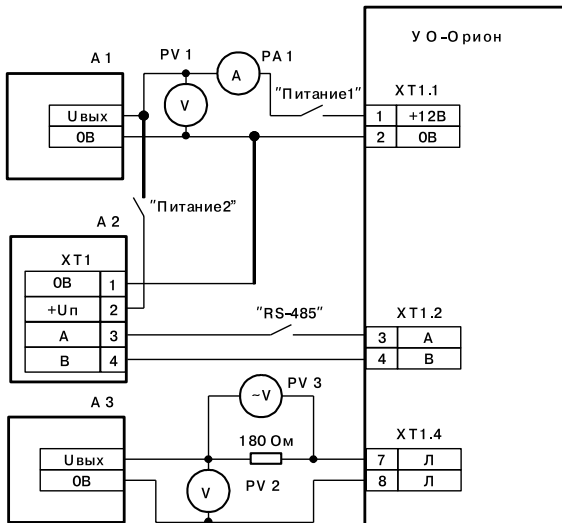


И П - источник резервного питания с выходным напряжением 12 В;

Т А - телефонный аппарат

ПРИЛОЖЕНИЕ Г

Схема электрическая подключения устройства "УО-Орион" при общей проверке



- A1 - источник питания Б5-70 (от 0 до 15 В, 0,5 А);
- A2 - пульт контроля и управления "С2000";
- A1 - источник питания Б5-70 (от 0 до 15 В, 0,1 А);
- РА1, PV1, PV2 - ампервольтметр, например, Ц4352;
- PV3 - вольтметр универсальный цифровой В7-22А

ПРИЛОЖЕНИЕ Д

Отличия версий устройства, совместимость с другим оборудованием и программным обеспечением

Версия	Начало выпуска	Версия для замены	Содержания отличий от предыдущей версии	Совместимость
1.03	01.2006	1.03	Добавлена возможность работы прибора совместно с телефонными аппаратами, использующимися в режиме импульсного набора и замыкающие телефонную линию накоротко во время набора номера на время более 1 секунды.	ПО "Uprog.exe" версии 4.0.0.646 и выше АРМ "Эгида" версии 2.2.0.287 и выше ПКУ "С2000" версии 1.20 и выше ПКУ "С2000М" версии 2.01 и выше
1.02	07.2005	1.03	1. Улучшена поддержка АРМ КСА ПЦО НИЦ "Охрана"; 2. Устранена ошибка работы с ППКОП "С2000-4": при взятии ШС прибора "С2000-4" хозорганом, на ПЦО иногда не присылался код хозоргана (для ШС с установленной задержкой), что приводило к взятию ШС без кода ключа хозоргана (несанкционированное взятие).	ПО "Uprog.exe" версии 4.0.0.646 и выше АРМ "Эгида" версии 2.2.0.287 и выше ПКУ "С2000" версии 1.20 и выше ПКУ "С2000М" версии 2.01 и выше

ПРИЛОЖЕНИЕ Д

(продолжение)

Отличия версий устройства, совместимость с другим оборудованием и программным обеспечением

Версия	Начало выпуска	Версия для замены	Содержания отличий от предыдущей версии	Совместимость
1.01	06.2004	1.03	Первая серийно-выпускаемая версия прибора.	ПО "Uprog.exe" версии 4.0.0.646 и выше
				АРМ "Эгида" версии 2.2.0.287 и выше
				ПКУ "С2000" версии 1.20 и выше
				ПКУ "С2000М" версии 2.01 и выше

Примечания: Начиная с версии устройства 1.01 поддерживается возможность замены версии ПО на объекте эксплуатации по интерфейсу RS-485 при помощи программы "ORION_PROG.exe".

10 Свидетельство о приемке и упаковывании

Устройство оконечное "УО-Орион" СПИ "Фобос-3"

наименование изделия

АЦДР.425632.007 "УО-Орион"

обозначение

_____ заводской номер

изготовлен и принят в соответствии с обязательными требованиями государственных стандартов, действующей технической документации, признан годным для эксплуатации и упакован ЗАО НВП "Болид".

ОТК

МП _____

ФИО

_____ год, число, месяц