



ОКП 43 7241



УП 001

Сертификат пожарной
безопасности
№ ССПБ.RU.УП001.В06712



ББ02

Сертификат соответствия
№ РОСС RU.ББ02.Н03928



ГБ04

Сертификат соответствия
№ РОСС RU.ГБ04.В00649

Разрешение Ростехнадзора
на применение № РСС 00 – 28499

**ПРИБОР ПРИЕМНО-КОНТРОЛЬНЫЙ
ОХРАННО-ПОЖАРНЫЙ**

«ЯХОНТ – 1И»

ПШКОП 0149-1-1

РУКОВОДСТВО ПО ЭКСПЛУАТАЦИИ

СПР.425513.001 РЭ

СОДЕРЖАНИЕ

1	Описание и работа изделия.....	2
1.1	Назначение изделия.....	2
1.2	Характеристики.....	3
1.3	Комплектность.....	7
1.4	Устройство и работа изделия.....	7
1.5	Обеспечение искробезопасности.....	7
1.6	Маркировка и пломбирование.....	8
1.7	Упаковывание.....	9
2	Использование по назначению.....	9
2.1	Указание мер безопасности.....	9
2.2	Обеспечение искробезопасности при монтаже и эксплуатации.....	10
2.3	Порядок установки.....	11
2.4	Подготовка к работе.....	12
2.5	Порядок работы.....	13
3	Техническое обслуживание.....	14
4	Возможные неисправности и методы их устранения....	17
5	Хранение	19
6	Транспортирование.....	19
	ПРИЛОЖЕНИЕ А.....	20
	ПРИЛОЖЕНИЕ Б.....	21
	ПРИЛОЖЕНИЕ В.....	22
	ПРИЛОЖЕНИЕ Г.....	23
	ПРИЛОЖЕНИЕ Д.....	24

Настоящее руководство по эксплуатации предназначено для изучения принципа работы и правильной эксплуатации прибора приемно-контрольного охранно-пожарного ППКОП 0149-1-1 «Яхонт-ИИ», а также его упрощенного варианта ППКОП 0149-1-1 «Яхонт-ИИУ».

1 ОПИСАНИЕ И РАБОТА ИЗДЕЛИЯ

1.1 Назначение изделия

1.1.1 Прибор приемно–контрольный охранно-пожарный ППКОП0149-1-1 «Яхонт-ИИ» (далее прибор) предназначен для автономной и централизованной охраны объектов, расположенных во взрывоопасных зонах, путем непрерывного контроля состояния шлейфа сигнализации (ШС), приема сигналов от пожарных и охранных извещателей, их электропитания, и выдачи информации на пульт централизованного наблюдения (ПЦН), либо на другой приемно-контрольный прибор, а также для выдачи сигналов управления на автоматические средства пожаротушения (АСПТ) и устройства оповещения (УО).

1.1.2 Прибор «Яхонт-ИИ» имеет входную искробезопасную электрическую цепь уровня «ia» подгруппы ПВ, имеет маркировку взрывозащиты [Exia]IIB, соответствует требованиям ГОСТ Р 51330.0, ГОСТ Р 51330.10 и предназначен для установки вне взрывоопасных зон помещений и наружных установок.

1.1.3 Прибор имеет два вида исполнения: полное и упрощенное. Упрощенное исполнение отличается отсутствием функций выдачи сигналов управления на автоматические средства пожаротушения (АСПТ) и устройства оповещения (УО). Обозначение приборов по видам исполнения приведено в таблице 1.1.1.

Таблица 1.1.1

Обозначение	Условное обозначение	Наличие функций управления АСПТ и УО
СПР.425513.001	ППКОП 0149-1-1 «Яхонт-ИИ»	Присутствует
СПР.425513.001-01	ППКОП 0149-1-1 «Яхонт-ИИ-У»	Отсутствует

1.1.4 К прибору «Яхонт-ИИ» подключаются устанавливаемые во взрывоопасных зонах помещений и наружных установок активные пожарные извещатели ИП101«Гранат» (СПР.425212.001ТУ) и ручные пожарные извещатели ИП535«Гарант» (СПР.425211.001ТУ).

К прибору могут подключаться другие серийно выпускаемые извещатели, имеющие вид взрывозащиты «искробезопасная электрическая цепь *i*», сертифицированные соответствующим образом и разрешенные к применению во взрывоопасных зонах, и удовлетворяющие параметрам максимально-допустимой суммарной внешней емкости и индуктивности.

1.1.5 К прибору могут также подключаться прочие серийно выпускаемые активные (токопотребляющие) извещатели, которые должны устанавливаться вне взрывоопасных зон.

1.1.6 Прибор может использоваться в качестве барьера искрозащиты и подключаться к шлейфу сигнализации практически любых обычных (неискробезопасных) приемно-контрольных приборов.

1.1.7 Электропитание прибора осуществляется постоянным напряжением с номинальным значением 12В или 24В от блока резервного питания, либо от другого приемно-контрольного прибора имеющего выход для питания извещателей.

1.1.8 Степень защиты оболочки прибора IP 20 по ГОСТ 14254.

1.1.9 Вид климатического исполнения УХЛЗ.1 по ГОСТ 15150.

1.1.10 Прибор предназначен для эксплуатации при температуре окружающего воздуха от минус 30°C до плюс 50°C и относительной влажности до 95% при температуре +35°C.

1.2 Характеристики

1.2.1 Информационная емкость (количество контролируемых ШС) – 1.

1.2.2 Информативность (количество принимаемых видов извещений) – 4.

1.2.3 Параметры искробезопасной электрической цепи приборов (обозначение по ГОСТ Р 51330.10):

- максимальное выходное напряжение **U_о: 16,5 В**;

- максимальный выходной ток **I_о: 34 мА**;

- максимальная внешняя емкость **C_о: 1,0 мкФ** ;

- максимальная внешняя индуктивность **L_о: 0,1 Гн**.

1.2.4 Рабочий диапазон питающих напряжений 12 +/-2 В или 24 +/-4 В (в зависимости от используемого входа).

Потребляемый прибором ток не зависит от питающего напряжения и составляет:

- в дежурном режиме – не более 45 мА;

- в режиме тревоги – не более 65 мА.

1.2.5 Напряжение ШС для питания активных извещателей (питаемых по шлейфу) в дежурном режиме составляет 11,5 ±0,7 В.

Ток в шлейфе сигнализации ограничивается на уровне 20 мА.

1.2.6 Прибор сохраняет работоспособность при сопротивлении шлейфа сигнализации (без учета сопротивления выносного элемента) не более 0,22 кОм и при сопротивлении утечки между проводами шлейфа не менее 50 кОм.

1.2.7 Прибор обеспечивает:

- контроль состояния ШС по величине его сопротивления;

- контроль исправности ШС по всей его длине с автоматическим выявлением обрыва или короткого замыкания;

- контроль несанкционированного доступа внутрь корпуса прибора;

- возможность программирования тактики формирования тревожного и других извещений в зависимости от состояния шлейфа сигнализации и наличия доступа внутрь прибора в соответствии с таблицей 1.2.1.

Таблица 1.2.1. Виды формируемых извещений

Используемая тактика	Состояние шлейфа сигнализации				При наличии несанкционированного доступа
	Дежурный режим	Короткое замыкание или обрыв	Срабатывание одного извещателя	Срабатывание двух и более извещателей	
Тактика 1	Норма	Неисправность	Внимание	Тревога	Неисправность
Тактика 2	Норма	Неисправность	Тревога	Тревога	Неисправность
Тактика 3	Норма	Тревога	Тревога	Тревога	Тревога
Тактика 4	Норма	Тревога *	Тревога *	Тревога *	Тревога

***Примечание**

По Тактике 4 при первой регистрации тревоги прибор в течение 1 мин не выдает извещений о тревоге на ПЦН и не запоминает это состояние, обеспечивая, таким образом, задержку взятия под охрану.

1.2.8 ТАКТИКА 1 используется при работе прибора с пожарными извещателями в шлейфе в составе автоматических систем пожаротушения.

ТАКТИКА 2 используется при работе прибора с пожарными извещателями в шлейфе в составе систем пожарного контроля.

ТАКТИКА 3 и ТАКТИКА 4 используются при работе прибора с охранными и охранно-пожарными извещателями в шлейфе, причем ТАКТИКА 4 используется при необходимости задержки постановки на охрану.

Установка используемой тактики производится при помощи выбора положения движков №3 и №4 DIP-переключателя на плате прибора (см. поз.1 ПРИЛОЖЕНИЯ Д) в соответствии с таблицей 1.2.2.

Таблица 1.2.2

	ТАКТИКА 1	ТАКТИКА 2	ТАКТИКА 3	ТАКТИКА 4
Движок № 3	ON	OFF	ON	OFF
Движок № 4	ON	ON	OFF	OFF

ON — соответствует положению движка, направленному к маркировке «ON» на переключателе;

OFF — соответствует противоположному направлению.

1.2.9 Прибор обеспечивает работу по ТАКТИКЕ 1 или ТАКТИКЕ 2 с пассивными (не токопотребляющими) извещателями, работающими на размыкание, путем переключения типа ШС в режим «ПАССИВ».

Переключение типа шлейфа производится при помощи движка №1 DIP-переключателя на плате прибора (см. поз.1 ПРИЛОЖЕНИЯ Д):

«АКТИВ» — движок №1 в положение **ON**;

«ПАССИВ» — движок №1 в положение **OFF**.

Положение движка №1 запоминается в момент включения питания прибора.

1.2.10 Прибор формирует извещения в зависимости от величины сопротивления шлейфа сигнализации и от установленного типа извещателей в соответствии с таблицей 1.2.3.

Таблица 1.2.3.

Вид извещения	Сопротивление ШС в режиме «АКТИВ»	Сопротивление ШС в режиме «ПАССИВ»
НЕИСПРАВНОСТЬ – по тактике 1,2 ТРЕВОГА – по тактике 3,4	менее 0,4 кОм более 10 кОм	менее 0,3 кОм более 13 кОм
НОРМА – всегда	от 3,5 кОм до 8,2 кОм	от 0,35 кОм до 0,9 кОм
ВНИМАНИЕ – по тактике 1 ТРЕВОГА – по тактике 2,3,4	от 1,8 кОм до 3,0 кОм	от 1,1 кОм до 2,1 кОм
ТРЕВОГА – всегда	от 0,5 кОм до 1,6 кОм	от 2,4 кОм до 10 кОм

1.2.11 Прибор регистрирует изменение состояния шлейфа сигнализации длительною более 300 мс. При работе по ТАКТИКЕ 3, 4 это время программируется при помощи положения движка №2 DIP-переключателя (поз.1 ПРИЛОЖЕНИЯ Д) и составляет:

300 мс – в положении **ON** движка №2;

60 мс – в положении **OFF** движка №2.

1.2.12 При отсутствии питания прибора все контакты ПЦН разомкнуты.

1.2.13 В дежурном режиме прибор обеспечивает:

- 1) непрерывное свечение зеленого светодиода «НОРМА»;
- 2) замкнутое состояние выходных контактов «ПЦН-Норма» и разомкнутое состояние остальных контактов ПЦН.

1.2.14 В режиме «Неисправность» (по тактике 1, 2) прибор обеспечивает:

1) непрерывное свечение красного светодиода «НЕИСПРАВНОСТЬ»;

2) непрерывную звуковую сигнализацию;

3) разомкнутое состояние всех выходных контактов ПЦН.

1.2.15 В режиме «Внимание» (по тактике 1) прибор обеспечивает:

1) непрерывное свечение желтого светодиода «ВНИМАНИЕ»;

2) прерывистую звуковую сигнализацию в виде двух коротких сигналов каждые две секунды;

3) замкнутое состояние выходных контактов «ПЦН-Внимание» и разомкнутое состояние остальных контактов ПЦН.

1.2.16 В режиме «Тревога» прибор обеспечивает:

1) запоминание состояния тревоги и прекращение анализа шлейфа сигнализации;

2) непрерывное свечение красного светодиода «ТРЕВОГА»;

3) прерывистую (с частотой 1 Гц) звуковую сигнализацию;

4) замкнутое состояние выходных контактов «ПЦН-Тревога» и разомкнутое состояние остальных контактов ПЦН;

5)** коммутацию выходных контактов «ОПОВЕЩАТЕЛЬ» с частотой 0,5Гц в течение 4 минут;

6)** замыкание выходных контактов «АСПТ» через 30 секунд после регистрации тревоги; при работе по ТАКТИКЕ 1, 2 изменением положения движка №2 DIP-переключателя (поз.1 ПРИЛОЖЕНИЯ Д) можно выключить указанную задержку:

АСПТ с задержкой 30 сек – в положении **ON** движка №2;

АСПТ без задержки – в положении **OFF** движка №2.

****Примечание**

Функции, указанные в пунктах 5), 6) отсутствуют у приборов ППКОП 0149-1-1 «Яхонт-III-У», имеющих упрощенное исполнение

1.2.17 Постановка на охрану осуществляется включением питания прибора, а снятие с охраны – выключением питания.

1.2.18 При постановке на охрану по Тактике 4 при первом нарушении шлейфа сигнализации прибор в течение одной минуты обеспечивает:

1) непрерывное свечение зеленого светодиода «НОРМА»;

2) замкнутое состояние выходных контактов «ПЦН-Норма» и разомкнутое состояние остальных контактов ПЦН;

3) непрерывную звуковую сигнализацию;

4) коммутацию выходных контактов «ОПОВЕЩАТЕЛЬ» в виде одного короткого импульса каждые 2 секунды;

Если шлейф сигнализации по истечении одной минуты не был возвращен в состояние нормы, а также при повторном нарушении ШС прибор переходит в режим тревоги с выдачей извещений, указанных в п.1.2.16.

1.2.19 Прибор защищен от несанкционированного доступа внутрь корпуса прибора. Если крышка корпуса прибора открыта, то прибор переходит в режим «неисправность» (по тактике 1, 2) или «тревога» (по тактике 3, 4), при этом прекращается анализ шлейфа сигнализации.

1.2.20 Максимальное рабочее напряжение, коммутируемое выходными контактами:

- контакты ПЦН и АСПТ – 48 В ;

- контакты УО – 250 В.

1.2.21 Максимальный рабочий ток, коммутируемый выходными контактами:

- контакты ПЦН и АСПТ – 200 мА;

- контакты УО – 0,5 А.

1.2.22 Прибор не выдает ложных извещений при воздействии электромагнитных помех третьей степени жесткости по ГОСТ Р 50009.

1.2.23 Средняя наработка на отказ прибора - не менее 40000 ч.

1.2.24 Средний срок службы прибора до списания – не менее 10 лет.

1.2.25 Габаритные размеры прибора - 150x110x30 мм.

1.2.26 Масса прибора не превышает 0,5 кг.

1.3 Комплектность

1.3.1 Комплект поставки соответствует таблице 1.3.1.

Таблица 1.3.1

Наименование и условное обозначение	Кол - во	Примечание
1. Прибор приемно-контрольный охранно-пожарный ППКОП 0149-1-1 «Яхонт-1И» (СПР.425513.001)	1	В зависимости от заказа может поставляться одно на несколько приборов
2. Паспорт (СПР.425513.001 ПС)	1	
3. Руководство по эксплуатации (СПР.425513.001 РЭ)	1	

1.4 Устройство изделия

1.4.1 Прибор имеет металлический корпус, состоящий из основания и крышки (см. ПРИЛОЖЕНИЕ Д). На основании имеется три отверстия для крепления прибора к стене. К основанию при помощи защелки крепится печатная плата с расположенными на ней радиоэлементами, клеммными колодками для внешних соединений (поз.2–6), и защитными экранами. На основании корпуса прибора имеется лепесток, к которому припаяны внутренний и внешний заземляющие проводники (поз.11), и имеется две крепежные планки на кабельных вводах, которые закрепляют жгуты проводников, предохраняя их от выдергивания (поз.7, 8).

1.5 Обеспечение искробезопасности

1.5.1 Прибор «Яхонт-1И» (и его упрощенный вариант «Яхонт-1И-У») относится к связанному электрооборудованию, имеет вид взрывозащиты – «Искробезопасная электрическая цепь» и соответствует требованиям ГОСТ Р 51330.0, ГОСТ Р 51330.10.

Маркировка взрывозащиты **[Exia]IIB**. Корпус прибора пломбируется.

1.5.2 В конструкции предусмотрены следующие основные меры и средства взрывозащиты:

1) конструктивное исполнение в соответствии с требованиями ГОСТ Р 51330.0, ГОСТ Р 51330.10, а именно:

- соответствующий выбор значений электрических зазоров и путей утечки между искробезопасной и связанными с ней цепями и искроопасными цепями;
- обеспечение неповреждаемости элементов искрозащиты и электрических зазоров и путей утечки при помощи заливки их эпоксидным компаундом;
- конструктивное исполнение разделительного трансформатора, исключающее попадание силового напряжения на искробезопасную и связанные с ней цепи;

2) использование барьеров искрозащиты на основе стабилитронов и соответствующий выбор номиналов и мощности элементов барьеров для обеспечения ограничения напряжения на искробезопасной и связанных с ней цепях;

3) использование токоограничивающих резисторов и соответствующий выбор их номиналов и мощности для обеспечения ограничения тока в искробезопасной цепи;

4) гальваническое разделение искробезопасной и связанных с ней цепей от внешних питающих и выходных цепей.

1.5.3 Искробезопасность обеспечивается при соблюдении ограничений на максимально допустимые суммарные емкость и индуктивность в цепи шлейфа сигнализации:

- максимальная суммарная внешняя ёмкость C_o : 1,0 мкФ;
- максимальная суммарная внешняя индуктивность L_o : 0,1 Гн.

1.6 Маркировка и пломбирование

1.6.1 Маркировка прибора должна соответствовать требованиям комплекта конструкторской документации и ГОСТ 26828.

1.6.2 На лицевой стороне крышки корпуса прибора нанесены:

- товарный знак предприятия-изготовителя;
- наименование прибора;
- знаки соответствия;
- надписи возле светодиодов, указывающие их назначение.

1.6.3 На оборотной стороне крышки корпуса прибора (вид Б ПРИЛОЖЕНИЯ Д) нанесены:

- табличка с указанием условного обозначения, заводского номера прибора и даты его выпуска (квартал и две последние цифры года);

- схематичное расположение клеммных колодок на плате с указанием назначения контактов;

- возле обозначения колодки для подключения шлейфа сигнализации надпись: «ИСКРОБЕЗОПАСНАЯ ЦЕПЬ. C_o :1мкФ L_o :0,1Гн U_o :16,5В I_o :34мА $-30^{\circ}\text{C} <t_a < +50^{\circ}\text{C}$.»

- таблицы установки DIP-переключателя.

1.6.4 На боковой поверхности крышки корпуса прибора возле кабельного ввода для шлейфа сигнализации имеется шильдик с маркировкой «[ЕхIа] ПВ» выполненной гравировкой (поз. 9 ПРИЛОЖЕНИЯ Д).

1.6.5 Корпус прибора пломбируется монтажной организацией, производящей монтаж и техническое обслуживание при помощи бумажной пломбы (поз.10 ПРИЛОЖЕНИЯ Д).

1.7 Упаковывание

1.7.1 Упаковывание приборов должна производиться в соответствии с чертежами предприятия – изготовителя и ГОСТ 9.014 по варианту внутренней упаковки ВУ-5 и временной противокоррозионной защиты ВЗ-10.

1.7.2 Каждый прибор индивидуально упаковывается в пакет из полиэтиленовой пленки ГОСТ 10354. Туда же вкладывается паспорт на прибор.

1.7.3 Упакованные приборы укладываются в транспортную тару – картонную коробку.

1.7.4 К упакованным приборам должен быть приложен упаковочный лист, содержащий следующие сведения:

- а) наименование и обозначение прибора;
- б) количество приборов;
- в) количество и тип приложенной эксплуатационной документации;
- г) дату упаковывания;
- д) подпись и штамп ответственного за упаковывание.

1.7.5 Маркировка транспортной тары должна производиться в соответствии с ГОСТ 14192 и иметь манипуляционные знаки №1, №3, №11.

2 ИСПОЛЬЗОВАНИЕ ПО НАЗНАЧЕНИЮ

2.1 Указание мер безопасности

2.1.1 При монтаже, эксплуатации и техническом обслуживании прибора должны выполняться требования, установленные в следующих нормативно-технических документах:

- ГОСТ Р 51330.13. Электрооборудование взрывозащищенное. Часть 14. Электроустановки во взрывоопасных зонах.

- ПУЭ. Правила устройства электроустановок – М.: Энергоатомиздат;

- Правила технической эксплуатации электроустановок потребителей и правила техники безопасности при эксплуатации электроустановок потребителей – М.: Атомиздат.

2.1.2 Прибор должен быть заземлен при эксплуатации. Для этого необходимо проводник внешнего заземления, выходящий из прибора, (поз.11 ПРИЛОЖЕНИЯ Д) соединить с заземляющей шиной в соответствии с ПУЭ.

2.1.3 Установку, монтаж производить при выключенном питании прибора и подключаемых устройств.

2.1.4 Источником опасности в приборе могут являться контакты клеммной колодки для подключения устройств оповещения (Х4, поз.2 ПРИЛОЖЕНИЯ Д), в случае когда эти устройства питаются от сети переменного тока напряжением 220В.

Пункт 2.1.4 не распространяется на приборы «Яхонт-1И-У», имеющие упрощенное исполнение.

2.2 Обеспечение искробезопасности при монтаже и эксплуатации

2.2.1 Монтаж прибора «Яхонт-1И» («Яхонт-1И-У») должен производиться в соответствии с требованиями гл. 7.3. ПУЭ, гл. ЭЗ-2 ПТЭ и ПТБ, ГОСТ Р 51330.13 и настоящего документа.

ВНИМАНИЕ! Категорически запрещается устанавливать прибор во взрывоопасных помещениях и зонах.

2.2.2 Перед монтажом прибор должен быть осмотрен на отсутствие повреждений корпуса, контактов клеммных колодок и на наличие условных знаков искробезопасности.

2.2.3 Монтаж искробезопасной электрической цепи шлейфа сигнализации выполнять кабелем с изолированными медными одножильными или многожильными проводами. Напряжение изоляции проводов должно быть не менее 500В. Диаметр отдельных проводников должен быть не менее 0,1 мм. Это относится также к проводам многопроволочной жилы.

Суммарная емкость шлейфа сигнализации не должна превышать – 1,0 мкФ, а индуктивность – 0,1Гн.

2.2.4 Кабели и провода искроопасных цепей, подключаемые к клеммным колодкам Х2, Х3, Х4, Х5 (поз.2-5 ПРИЛОЖЕНИЯ Д) должны связываться в жгут. Перед связыванием жгута на провода для подключения устройств оповещения, подключенных к клеммной колодке прибора Х4 и питающихся от промышленной сети переменного тока, должна надеваться изоляционная трубка длиной не менее 130мм.

2.2.5 Кабели и провода, подключаемые к прибору, должны закрепляться от выдергивания планками (поз.7, 8 ПРИЛОЖЕНИЯ Д).

Перед затягиванием закрепляющих планок, на жгут, в месте его закрепления, должна быть дополнительно надета изоляционная трубка.

2.2.6 Коммутация прибором устройств оповещения, подключенных к клеммной колодке прибора Х4, должна осуществляться в цепи с нулевым потенциалом относительно земли (при питании оповещателей от однофазной сети переменного тока).

2.2.7 Приемка изделия после монтажа производится в соответствии с требованиями гл. ЭЗ-2 ПТЭ и ПТБ.

2.2.8 Эксплуатация прибора должна производиться в соответствии с требованиями гл. ЭЗ-2 ПТЭ и ПТБ и настоящего документа.

ВНИМАНИЕ! Категорически запрещается подключение к искробезопасной цепи прибора посторонних цепей при эксплуатации.

2.3 Порядок установки

2.3.1 Прибор поставляется заводом-изготовителем с установленными в положение **ON** движками DIP-переключателя (поз.1 ПРИЛОЖЕНИЯ Д), что соответствует следующему алгоритму работы:

- выдача извещений по ТАКТИКЕ 1 – для работы прибора в составе автоматической системы пожаротушения (см. табл.1.2.1);
- работа с активными извещателями в шлейфе (см. табл.1.2.3 режим «АКТИВ»);
- установлена задержка 30 секунд на выдачу импульса управления АСПТ;
- прибор регистрирует изменение состояния шлейфа сигнализации длительно-стью более 300 мс.

2.3.2 При необходимости использования иного алгоритма работы необходимо перепрограммировать прибор, установив в нужное положение движки №1...№4 DIP-переключателя:

1) установить положение движков №3, №4, руководствуясь таблицей 1.2.2 для выбранной ТАКТИКИ работы прибора (описание отличия тактик см. табл.1.2.1, п.1.2.8);

2) если выбрана ТАКТИКА 1 или ТАКТИКА 2, то необходимо установить положение движка №1 для используемого типа извещателей в шлейфе («актив»/«пассив») руководствуясь п.п. 1.2.9, 1.2.10;

при выборе ТАКТИКИ 3, 4 движок №1 установить в положение **ON**;

3) установить положение движка №2:

- при работе по ТАКТИКЕ 1, 2 его положение влияет на наличие/отсутствие задержки в 30сек на выдачу стартового импульса управления АСПТ- см. п.1.2.16 подпункт 6); при работе по ТАКТИКЕ 3, 4 положение движка №2 не влияет на задержку - она существует всегда;

- при работе по ТАКТИКЕ 3, 4 положение движка №2 влияет на время интегрирования при анализе шлейфа сигнализации – см. п. 1.2.11; при работе по ТАКТИКЕ 1, 2 положение движка №2 не влияет на время интегрирования – оно всегда составляет 300мс.

2.3.3 Установку прибора производить на стене помещения с учетом удобства эксплуатации и обслуживания. Необходимо исключить прямое попадание солнечных лучей на переднюю панель прибора из-за возможного ухудшения видимости индикаторов.

2.3.4 Отключить провод заземления от клеммной колодки Х5 прибора, затем вынуть плату прибора из основания корпуса потянув край, обращенный к кабельным вводам, вверх и затем в сторону кабельных вводов.

Основание корпуса прибора закрепить на стене шурупами. Разметка для крепления указана в ПРИЛОЖЕНИИ Д.

Установить плату на место в порядке, обратном изъятию, подключить к колодке Х5 провод заземления.

2.3.5 Подключить к прибору внешнее заземление, цепи выхода на ПЦН и АСПТ, цепь управления оповещателем и питающие цепи в соответствии с ПРИЛОЖЕНИЕМ А.

Выключатель питания (S1 в ПРИЛОЖЕНИИ А) должен располагаться в помещении с дежурным персоналом. Если нет такого помещения, то выключатель может находиться внутри охраняемого объекта, при этом, если прибор работает с охранными извещателями, он должен работать по ТАКТИКЕ 4.

При работе по ТАКТИКЕ 3, 4 сигнал управления АСПТ может использоваться как задержанный на 30 сек сигнал тревоги.

При использовании прибора в качестве блока искрозащиты подключение производить в соответствии с ПРИЛОЖЕНИЕМ Б.

При подключении вышеуказанных цепей необходимо соблюдать условия и ограничения, указанные в пункте 2.2.

2.3.6 Подключить к прибору шлейф сигнализации, смонтированный согласно схемам, приведенным в ПРИЛОЖЕНИИ В для конкретных типов извещателей, соблюдая условия и ограничения, указанные в пункте 2.2.

ВНИМАНИЕ! При монтаже извещателей ИП101, ИП535 оконечный резистор выбирается в соответствии с количеством извещателей ИП101 в шлейфе.

Для извещателей типа ИП212 необходимо соблюдать полярность подключения шлейфа сигнализации.

ВНИМАНИЕ! 1) Категорически запрещается устанавливать извещатели типа ИП212 в шлейф сигнализации, идущий во взрывоопасную зону.

2) Прибор по Тактике 1 не работает с извещателями ИП212, и поэтому при использовании прибора в составе автоматических систем пожаротушения в шлейфе сигнализации не могут использоваться извещатели типа ИП212.

2.3.7 Кабели и провода подключенные к прибору должны закрепляться от выдергивания планками (поз.7, 8 ПРИЛОЖЕНИЯ Д) согласно п.2.2.

2.3.8 Электромонтаж прибора и всех линий, соединяющих его с извещателями, ПЦН, АСПТ, оповещателями производить в соответствии с РД.78.145-92 «Правила производства и приемки работ. Установки охранной, пожарной и охранно-пожарной сигнализации».

2.3.9 После завершения монтажа закрыть прибор крышкой и опломбировать прибор бумажной пломбой поз. 10 ПРИЛОЖЕНИЯ Д.

2.4 Подготовка к работе

2.4.1 Перед началом работы с прибором необходимо изучить его описание и технические характеристики по разделу 1.

2.4.2 Перед началом эксплуатации необходимо провести проверку технического состояния прибора и проверить правильность соединения всех внешних цепей.

2.5 Порядок работы

2.5.1 Прибор эксплуатируется имеющимся на объекте дежурным персоналом. Специально обученного персонала при эксплуатации не требуется.

2.5.2 Порядок работы при использовании ТАКТИКИ 1,2.

2.5.2.1 Включить питание прибора. При исправном шлейфе сигнализации и отсутствии сработавших извещателей прибор должен войти в дежурный режим (непрерывно горит зеленый светодиод «НОРМА», местная звуковая сигнализация и оповещение отсутствует).

2.5.2.2 При появлении сигнала «НЕИСПРАВНОСТЬ» непрерывно горит красный светодиод «НЕИСПРАВНОСТЬ», выдается местная звуковая непрерывная сигнализация, оповещение отсутствует. Действия дежурного персонала – в соответствии с действующей на объекте инструкцией.

2.5.2.3 При появлении сигнала «ТРЕВОГА» непрерывно горит красный светодиод «ТРЕВОГА», выдается местная прерывистая звуковая сигнализация с частотой 1Гц, оповещатель в течение 4 минут выдает прерывистые сигналы с частотой 0,5 Гц.

Дежурный персонал должен действовать в соответствии с действующей на объекте инструкцией. После ликвидации пожара следует кратковременно выключить и вновь включить питание прибора. При этом прибор должен вернуться в дежурный режим при отсутствии повреждений в шлейфе сигнализации.

2.5.2.3 При появлении сигнала «ВНИМАНИЕ» (по ТАКТИКЕ 1) непрерывно горит желтый светодиод «ВНИМАНИЕ», выдается местная прерывистая звуковая сигнализация (см. п.1.2.15), оповещение отсутствует.

Дежурному персоналу необходимо через 1-2 минуты, если нет перехода в режим «ТРЕВОГА» кратковременно выключить и вновь включить питание прибора. При этом прибор должен вернуться в дежурный режим. Если прибор продолжает долговременно находиться в режиме «ВНИМАНИЕ» - это говорит о неисправности извещателя в шлейфе сигнализации.

2.5.3 Порядок работы при использовании ТАКТИКИ 3, 4.

2.5.3.1 Постановка на охрану осуществляется включением питания прибора, а снятие с охраны – выключением питания. Выключатель питания (S1 в ПРИЛОЖЕНИИ А) должен находиться в помещении с дежурным персоналом. Если нет такого помещения, то выключатель может находиться внутри охраняемого объекта, при этом прибор должен работать по ТАКТИКЕ 4 с задержкой взятия под охрану.

2.5.3.2 Порядок постановки на охрану по ТАКТИКЕ 3:

- закрыть все двери и окна в охраняемое помещение;
- сообщить на ПЦН о постановке прибора на охрану;
- включить питание прибора.

Прибор должен войти в дежурный режим, при котором непрерывно горит зеленый светодиод «НОРМА», местная звуковая сигнализация отсутствует, оповещатель выключен. При нарушении шлейфа прибор переходит в режим «ТРЕВОГА».

2.5.3.3 Порядок постановки на охрану по ТАКТИКЕ 4 с **открытой** входной дверью:

- сообщить на ПЦН о постановке прибора на охрану;
- включить питание прибора;
- при открытой входной двери охраняемого помещения прибор в течение 1 минуты будет находиться в переходном режиме, при котором непрерывно горит зеленый светодиод «НОРМА», выдается непрерывная местная звуковая сигнализация, оповещатель выдает короткий сигнал каждые 2 секунды, на ПЦН нарушение не передается;
- в течение 1 минуты после включения питания необходимо успеть закрыть входную дверь, после чего прибор сразу перейдет в дежурный режим.

При последующих нарушениях шлейфа прибор переходит в режим «ТРЕВОГА».

2.5.3.4 Порядок постановки на охрану по ТАКТИКЕ 4 с **закрытой** входной дверью:

- сообщить на ПЦН о постановке прибора на охрану;
- включить питание прибора;
- при отсутствии нарушений в шлейфе прибор перейдет в дежурный режим;
- открыть входную дверь – прибор будет находиться в переходном режиме в течение 1 мин.;
- сразу после закрытия входной двери прибор перейдет в дежурный режим.

При последующих нарушениях шлейфа прибор переходит в режим «ТРЕВОГА».

2.5.3.5 При нарушении шлейфа сигнализации сигнал тревоги на ПЦН передается без задержки (если используется сигнал управления АСПТ то сигнал тревоги передается с задержкой 30сек.). Прибор переходит в режим «ТРЕВОГА» с запоминанием этого состояния, при котором непрерывно горит красный светодиод «ТРЕВОГА», выдается прерывистая местная звуковая сигнализация, оповещатель в течение 4 минут выдает прерывистые сигналы с частотой 0,5 Гц.

2.5.3.6 Порядок снятия объекта с охраны:

- открыть дверь помещения, при этом прибор переходит в режим «ТРЕВОГА»;
- выключить питание прибора;
- сообщить на ПЦН о снятии объекта с охраны.

3 ТЕХНИЧЕСКОЕ ОБСЛУЖИВАНИЕ

3.1 Техническое обслуживание прибора проводит специально обученный персонал руководствуясь нормативно-техническими документами, указанными в п.п.2.1.1, 2.2.1, в соответствии с требованиями ГОСТ Р 51330.16.

Техническое обслуживание прибора предусматривает:

- плановое обслуживание с периодичностью 1 раз в год;
- внеплановое обслуживание при возникновении неисправностей, указанных в разделе 4 настоящего РЭ.

3.2 Работы по годовому техническому обслуживанию включают:

- 1) проверку внешнего состояния прибора;
- 2) проверку надежности крепления прибора, состояния контактных соединений и внутреннего монтажа прибора;
- 3) проверку целостности заливки узлов, обеспечивающих искробезопасность;
- 4) проверку работоспособности прибора согласно разделу 3.3 настоящего руководства.

3.3 Проверка работоспособности прибора.

3.3.1 Настоящая методика предназначена для персонала, обслуживающего технические средства охранно-пожарной сигнализации или осуществляющего входной контроль.

Несоответствие прибора требованиям, указанным в данной методике, являются основанием для предъявления претензий предприятию-изготовителю.

3.3.2 Проверка должна проводиться при нормальных климатических условиях по ОСТ 25 1099.

3.3.3. Схема стенда для подключения прибора при проведении общей проверки приведена в ПРИЛОЖЕНИИ Г.

После подключений цепей и производимых переключений движков DIP-переключателя крышка корпуса прибора должна быть закрыта.

3.3.4 Установить на плате прибора все движки DIP-переключателя в положение **ON**. Установить на магазине сопротивлений значение 5кОм. Включить источник питания, выключив при этом питание прибора при помощи выключателя S1. Все светодиоды прибора и стенда должны быть погашены.

Включить питание прибора при помощи выключателя S1.

Проконтролировать дежурный режим прибора. При этом должны гореть: на приборе светодиод «НОРМА» зеленого цвета и светодиод VD2 на стенде. Все остальные светодиоды на приборе и на стенде должны быть погашены, звуковая сигнализация должна отсутствовать. Проконтролировать дежурный режим при работе по остальным трем тактикам, изменяя положение движков №3, №4 DIP-переключателя (см. табл. 1.2.2.) Извещения стенда и прибора не должны изменяться. По окончании проверки установить все движки DIP-переключателя в положение **ON**.

Изменяя сопротивление на магазине проверить границы зоны дежурного режима в соответствии с табл.1.2.3.

3.3.5 Проконтролировать режим «НЕИСПРАВНОСТЬ». Для этого установить на магазине сопротивлений значение, соответствующее режиму «НЕИСПРАВНОСТЬ» согласно табл. 1.2.3. При этом на приборе должен гореть только светодиод «НЕИСПРАВНОСТЬ» красного цвета, должна выдаваться непрерывная звуковая сигнализация. На стенде все светодиоды должны быть погашены. Перевести прибор в ТАКТИКУ 2, переключив движок №3 DIP-переключателя в положение **OFF**. Извещения стенда и прибора не должны измениться. Установить на магазине сопротивлений значение, соответствующее режиму «НОРМА», прибор должен вернуться в дежурный режим. Снять крышку прибора, проверить формирование сигналов, аналогичных режиму неисправности

шлейфа сигнализации. По окончании проверки движок №3 вернуть в положение **ON**, закрыть крышку корпуса. Прибор должен вернуться в дежурный режим.

3.3.6 Проконтролировать формирование режима «ВНИМАНИЕ». Для этого установить на магазине сопротивлений значение, соответствующее режиму «ВНИМАНИЕ» согласно табл. 1.2.3. При этом на приборе должен гореть только светодиод «ВНИМАНИЕ» желтого цвета, и должны издаваться два коротких звуковых сигнала каждые 2 секунды. На стенде должен гореть только светодиод VD3, остальные светодиоды на стенде не должны гореть.

Установить на магазине сопротивлений значение, соответствующее режиму «НОРМА», прибор должен вернуться в дежурный режим.

3.3.7 Проконтролировать формирование извещений о тревоге по ТАКТИКЕ 1. Для этого установить на магазине сопротивлений значение, соответствующее режиму «ТРЕВОГА» согласно табл. 1.2.3. На приборе должен гореть только светодиод «ТРЕВОГА» красного цвета и должна выдаваться прерывистая (с частотой 1 Гц) звуковая сигнализация. На стенде должен гореть светодиод VD4, а спустя 30 секунд должен загореться светодиод VD5, светодиод VD1 в течение 4 минут должен мигать с частотой 0.5 Гц. Остальные светодиоды на стенде должны быть погашены.

Установить на магазине сопротивлений значение, соответствующее режиму «НОРМА», прибор не должен возвращаться в дежурный режим, сохраняя запомненное состояние тревоги. Сбросить состояние тревоги, кратковременно отключив питание прибора при помощи S1. Прибор должен включиться в дежурном режиме.

3.3.8 Переключить движок №2 DIP-переключателя в положение OFF и повторить п. 3.3.7. Извещения должны соответствовать п.3.3.7 за исключением того, что на стенде светодиод VD5 должен загораться без задержки, одновременно со светодиодом VD4. Сбросить состояние тревоги, перевести прибор в дежурный режим, установить движок №2 DIP-переключателя в положение **ON**.

3.3.9 Перевести прибор в ТАКТИКУ 2, переключив движок №3 DIP-переключателя в положение OFF. Установить на магазине сопротивлений значение, соответствующее режиму «ВНИМАНИЕ» согласно табл. 1.2.3. Проконтролировать формирование извещений о тревоге, описанных в п.3.3.7. Сбросить состояние тревоги, перевести прибор в дежурный режим, вернуть движок №3 в положение **ON**.

3.3.10 Установить на приборе ТАКТИКУ 3, переключив движок №4 DIP-переключателя в положение OFF. Проконтролировать формирование извещений о тревоге, описанных в п.3.3.7 при установлении на магазине сопротивлений значений, соответствующих режиму «ТРЕВОГА» по ТАКТИКЕ 3 согласно табл. 1.2.3, а также при открытии крышки корпуса прибора. При значении магазина сопротивлений 450 Ом снять показания тока потребления прибора в режиме «ТРЕВОГИ», он должен быть не более 65 мА. Сбросить состояние тревоги, перевести прибор в дежурный режим, вернуть движок №4 в положение **ON**.

3.3.11 Перевести прибор в ТАКТИКУ 4, переключив движки №3 и №4 DIP-переключателя в положение OFF. Нарушить шлейф сигнализации, отключив провода от магазина сопротивлений. На приборе должен гореть только светодиод

«НОРМА» зеленого цвета и должна выдаваться непрерывная звуковая сигнализация.

На стенде должен непрерывно гореть светодиод VD2, светодиод VD1 должен издавать короткий импульс каждые 2 секунды. Остальные светодиоды на стенде должны быть погашены. На интервале времени до одной минуты после имитации нарушения шлейфа снова подключить магазин сопротивлений со значением, соответствующим дежурному режиму по табл. 1.2.3. Прибор должен вернуться в дежурный режим. При повторной имитации нарушения шлейфа, прибор должен выдавать тревожные извещения, указанные в п.3.3.7, и не должен возвращаться в дежурный режим. Если прибор не был возвращен в дежурный режим, то он по истечении одной минуты также должен начать выдавать извещения, указанные в п.3.3.7 и не должен возвращаться в дежурный режим.

По окончании проверки перевести движки №3 и №4 в положение **ON** и вернуть прибор в дежурный режим.

3.3.12 Проверить работу прибора с пассивными датчиками в шлейфе. Для этого переключить движок №1 DIP-переключателя на плате прибора в положение OFF. Установить на магазине сопротивлений значение, соответствующее дежурному режиму при работе с пассивными пожарными извещателями согласно табл.1.2.3. Прибор должен включиться в дежурном режиме с выдачей извещений, указанных в п.3.3.4. Проконтролировать ток потребления от источника питания в дежурном режиме, он должен быть не более 50мА.

Установить на магазине сопротивлений значение, соответствующее режиму «ТРЕВОГА» при работе с пассивными пожарными извещателями согласно табл.1.2.3. Прибор должен начать выдавать тревожные извещения, указанные в п.3.3.7. Сбросить состояние тревоги, перевести прибор в дежурный режим .

Далее аналогично п.3.3.5 проверить формирование режима «НЕИСПРАВНОСТЬ», и аналогично п.3.3.6 проверить формирование режима «ВНИМАНИЕ». По окончании проверок вернуть движок №1 DIP-переключателя в положение **ON** , перевести прибор в дежурный режим.

3.4 Произвести запись в журнале контроля средств ОПС о результатах проверки.

ВОЗМОЖНЫЕ НЕИСПРАВНОСТИ И МЕТОДЫ ИХ УСТРАНЕНИЯ

4.1 Перечень возможных неисправностей, которые допускается устранять силами потребителя, и способы их устранения приведены в таблице 4.1. Устранение неисправностей производить согласно требований ГОСТ Р 51330.18 и гл.ЭЗ-2 ПТЭ и ПТБ.

ВНИМАНИЕ! Изделие не подлежит ремонту у потребителя. В целях сохранения взрывозащищенности ремонт прибора должен производиться только на заводе-изготовителе.

Таблица 4.1

Наименование неисправности, внешнее проявление	Вероятная причина	Способы устранения
1. Прибор не включается – все светодиоды погашены.	<p>Неправильная полярность подключения питающих проводов.</p> <p>Питание номиналом +12В подано на контакт для подключения +24В.</p> <p>Нет контакта на клеммах для подключения питания.</p> <p>Неисправность в цепи подачи питания к прибору.</p> <p>Неисправен блок резервного питания (БРП).</p>	<p>Проверить и подключить в соответствии со схемой.</p> <p>Проверить и подключить в соответствии со схемой.</p> <p>Подтянуть винты на контактной колодке.</p> <p>Проверить цепь питания от прибора к БРП, устранить неисправность.</p> <p>Проверить выходное напряжение БРП, при несоответствии заменить БРП.</p>
2. Прибор не становится в дежурный режим	<p>Ослабли контакты на колодке для подключения шлейфа сигнализации.</p> <p>Неисправен извещатель.</p> <p>Оборвана или закорочена линия шлейфа сигнализации (ШС).</p>	<p>Подтянуть винты на контактной колодке.</p> <p>Проверить и заменить неисправный извещатель.</p> <p>Проверить сопротивление ШС, устранить неисправность.</p>
3. Прибор не становится в дежурный режим. Сопротивление шлейфа сигнализации в норме.	<p>Неплотно закрыта крышка прибора, отчего не срабатывает концевой выключатель.</p>	<p>Проверить и плотнее закрыть крышку прибора.</p>
4. При сдаче на ПЦН прибор не берется под охрану	<p>Нет контакта на клеммах подключения ПЦН.</p>	<p>Подтянуть винты на контактной колодке.</p>
5. Не работает внешний оповещатель	<p>Ослабли контакты на колодке или оборваны соединительные провода</p> <p>Неисправен оповещатель</p>	<p>Проверить контакты, затянуть винты или устранить обрыв.</p> <p>Проверить и заменить оповещатель.</p>

5 ХРАНЕНИЕ

5.1 Хранение приборов в упаковке должно соответствовать условиям хранения 1 по ГОСТ 15150.

5.2 Воздух в помещении для хранения прибора не должен содержать паров кислот, щелочей, агрессивных газов и других вредных примесей, вызывающих коррозию.

5.3 Срок хранения прибора в упаковке без переконсервации должен быть не более 12 месяцев.

6 ТРАНСПОРТИРОВАНИЕ

6.1 Условия транспортирования приборов должны соответствовать условиям хранения 5 по ГОСТ 15150.

6.2 Приборы в транспортной упаковке предприятия-изготовителя могут транспортироваться всеми видами транспорта в крытых транспортных средствах в соответствии с требованиями соответствующих нормативных документов.

Адрес предприятия-изготовителя:

420029, г. Казань, а/я 89, ул. Сибирский тракт, 34

ООО «СПЕЦПРИБОР»

тел.: (843) 512-57-42, 512-57-43, 512-57-48

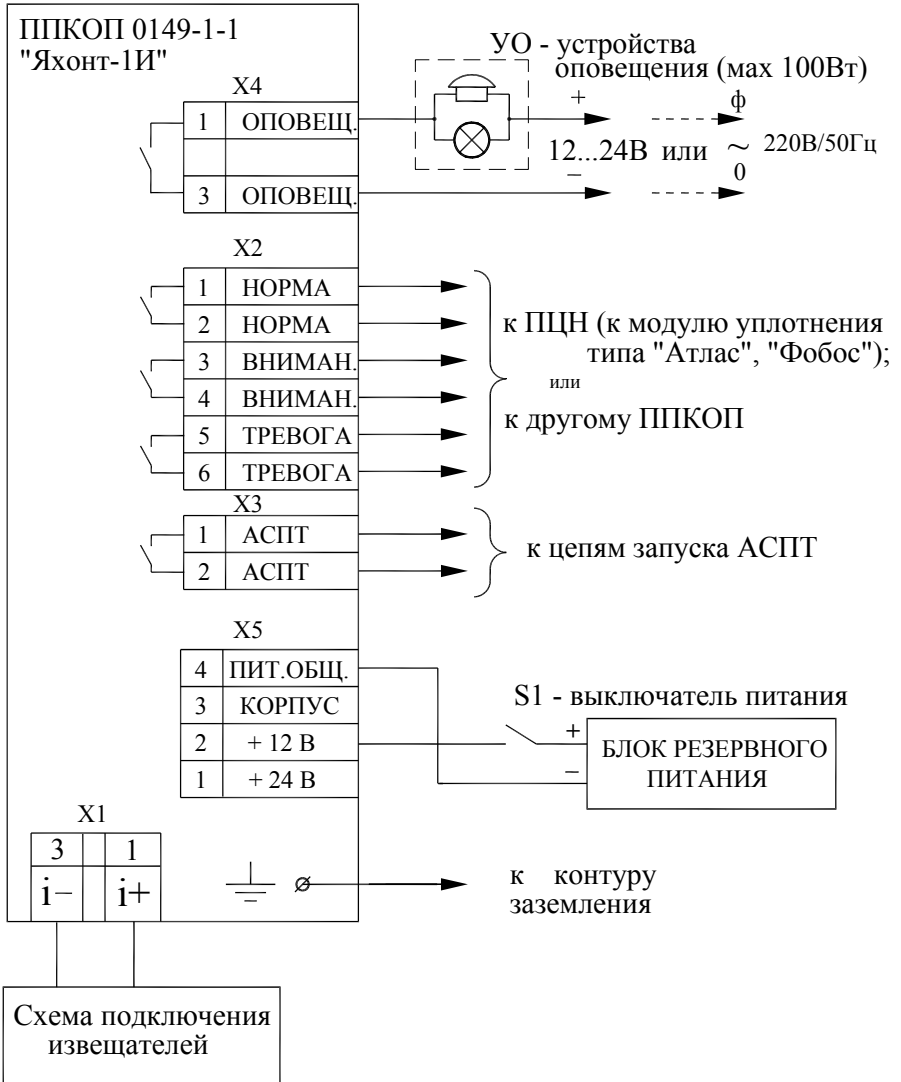
факс: (843) 512-57-49

E-mail: info@specpribor.ru

<http://www.specpribor.ru>

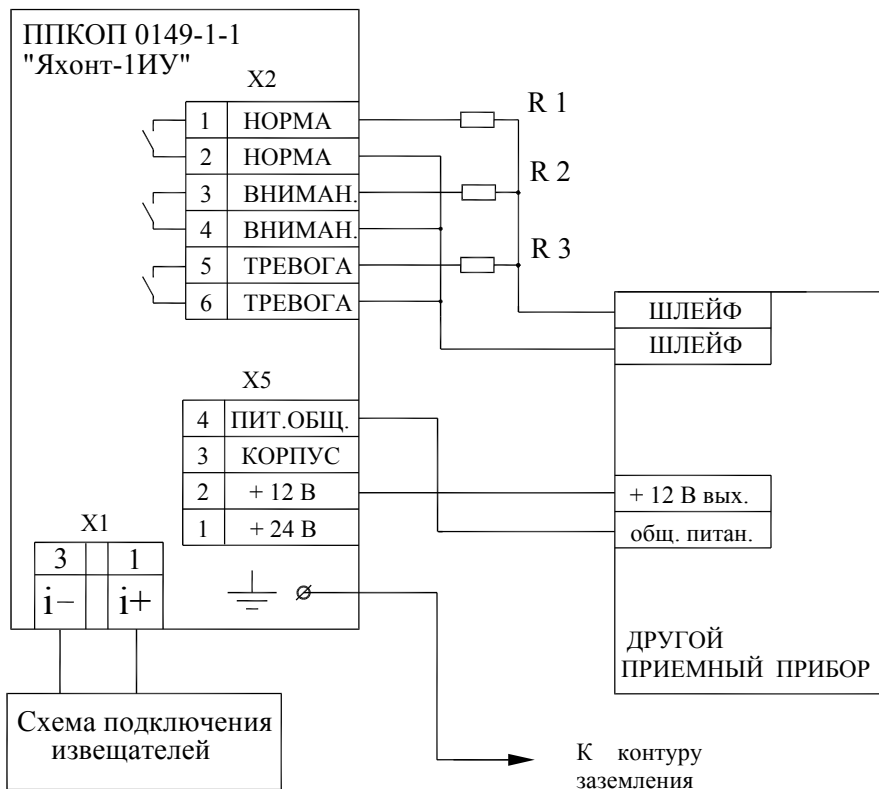
ПРИЛОЖЕНИЕ А

Схема внешних подключений прибора
ППКОП 0149-1-1 "Яхонт-1И"
при эксплуатации



ПРИЛОЖЕНИЕ Б

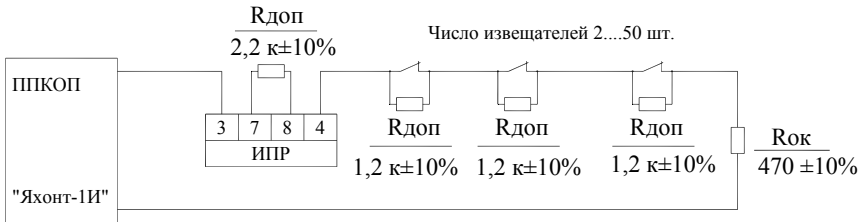
Схема подключений прибора ППКОП 0149-1-1 "Яхонт-1ИУ" в качестве барьера искрозащиты



- R 1 - сопротивление шлейфа сигнализации, соответствующее ДЕЖУРНОМУ РЕЖИМУ приемного прибора
- R 2 - сопротивление шлейфа сигнализации, соответствующее режиму "ВНИМАНИЕ" приемного прибора
- R 3 - сопротивление шлейфа сигнализации, соответствующее режиму "ТРЕВОГА" приемного прибора

ПРИЛОЖЕНИЕ В

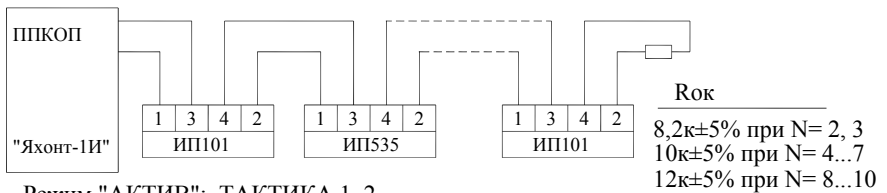
Схема подключения пассивных пожарных извещателей



Режим "ПАССИВ"; ТАКТИКА 1, 2

Схема подключения извещателей ИП101 "Гранат", ИП535 "Гарант"

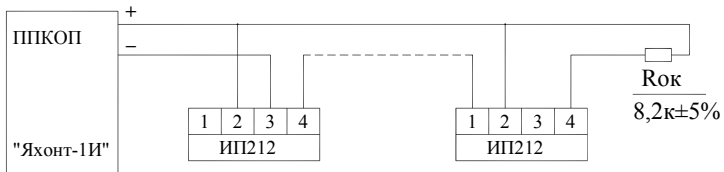
число извещателей ИП101 "Гранат" - N = 2...10 шт., ИП535 - 0...30шт.



Режим "АКТИВ"; ТАКТИКА 1, 2

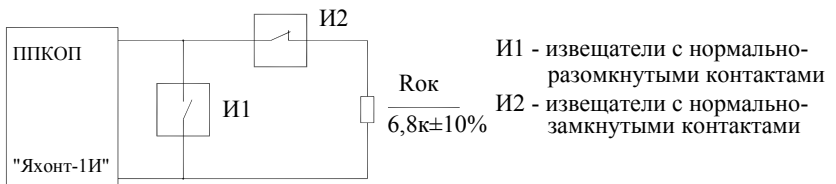
Схема подключения дымовых извещателей типа ИП 212

число извещателей 1...8 шт.



Режим "АКТИВ"; ВНИМАНИЕ! только ТАКТИКА 2

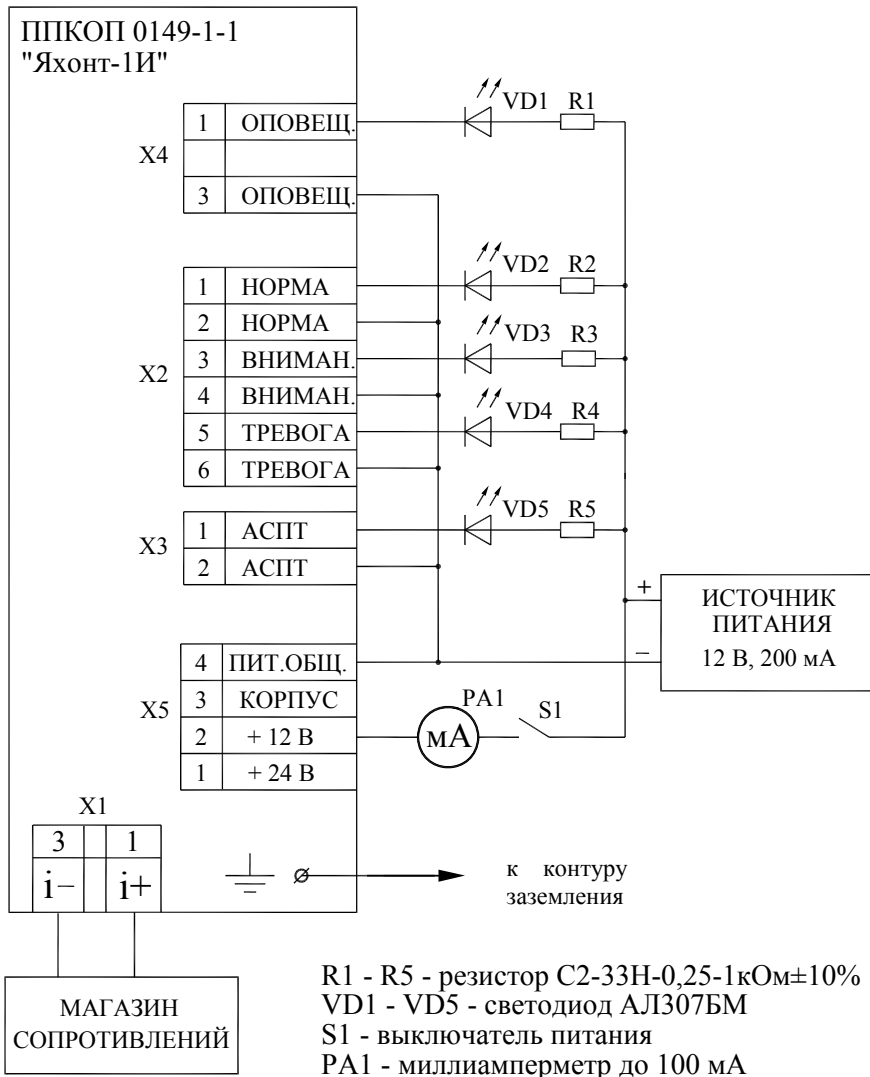
Схема подключения охранных и охранно-пожарных извещателей



Режим "АКТИВ"; ТАКТИКА 3, 4

ПРИЛОЖЕНИЕ Г

Схема подключений прибора
ППКОП 0149-1-1 "Яхонт-1И"
при общей проверке



ПРИЛОЖЕНИЕ Д

