

Приложение Д

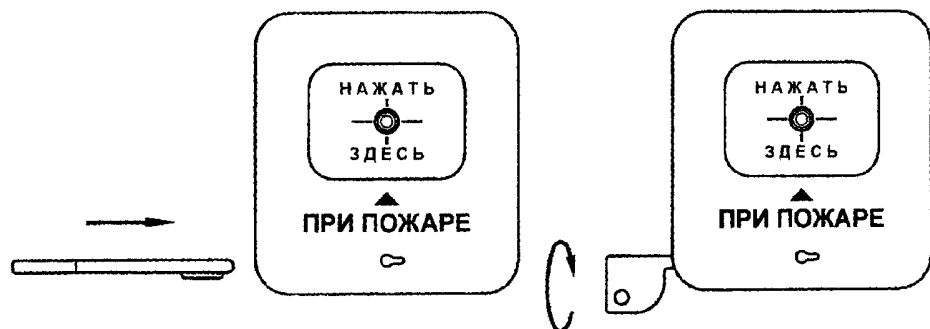


Рис. 1

Рис. 2

Порядок монтажа извещателя ИП513-2 «АГАТ» на штатную базу

При снятии с базы:

1. Вставьте специальный ключ из комплекта поставки извещателя в квадратное отверстие в его левом нижнем углу.
2. Поверните ключ левой рукой вниз до упора, как показано на рис. 2 настоящего приложения и удерживайте его в таком положении. Этим действием Вы разблокируете (отведете) защелку, фиксирующую извещатель на его основании (базе).

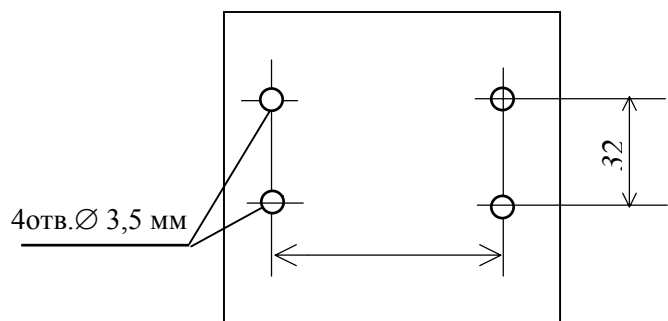


Рис. 3 Разметка для установки базы (основания) извещателя на стене  
**ИЗВЕЩАТЕЛЬ ПОЖАРНЫЙ РУЧНОЙ ВЗРЫВОЗАЩИЩЕННЫЙ**

## ИПР513-2 «АГАТ»

(ДЛЯ ПОМЕЩЕНИЙ С ВЗРЫВООПАСНОЙ И ОБЫЧНОЙ СРЕДОЙ)

Сертификат взрывозащищенного электрооборудования РОСС RU.ГБ05.В01118  
Сертификат пожарной безопасности № ССПБ.RU.ОП021.В00343  
Сертификат соответствия № РОСС RU.OC03.Н00343



ОП021



**РУКОВОДСТВО ПО ЭКСПЛУАТАЦИИ**  
**АГАТ.437104.01 РЭ**

2005  
г. Москва

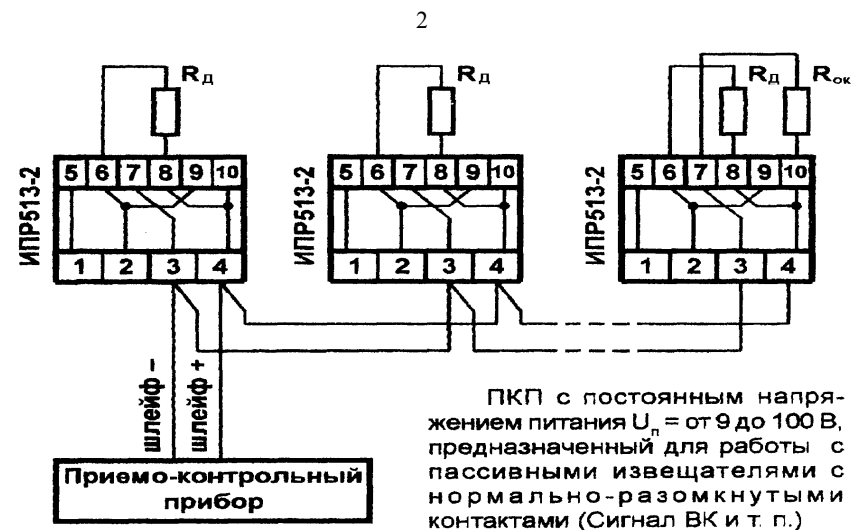
## СОДЕРЖАНИЕ

1. Введение	3
2. Назначение	3
3. Основные технические характеристики	4
4. Обеспечение взрывозащищенности изделия	5
5. Указания безопасности при монтаже, эксплуатации и ремонте	5
6. Маркировка и пломбирование	6
7. Гарантии изготовителя	7
8. Свидетельство о приемке	7

### Приложения:

Приложение А	7
Приложение Б	8
Приложение В	9
Приложение Г	10
Приложение Д	11

## Приложение Г

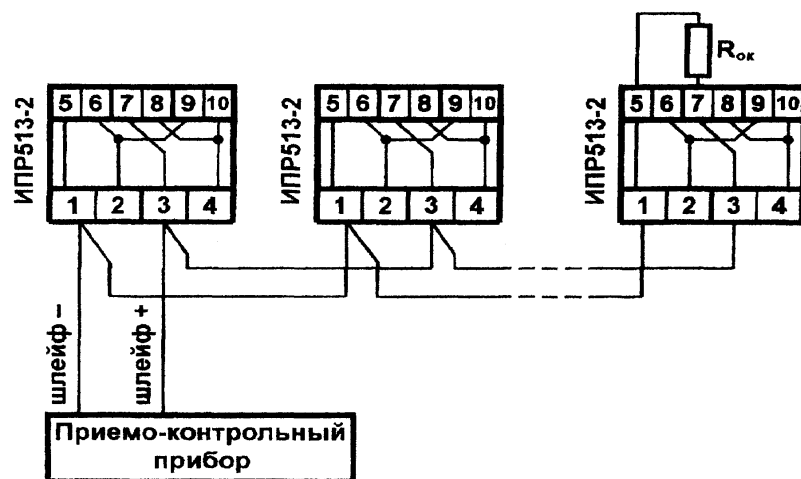


Пример схемы включения извещателя ИПР513-2 «АГАТ» в искробезопасный двухпроводный шлейф сигнализации по варианту, аналогичному схеме включения теплового пожарного извещателя **с нормально-разомкнутым** (замыкающимся) контактом:

- При таком варианте включения извещателей необходимо:
  - установить перемычку ХР2;
  - убрать перемычки ХР3 и ХР4
- R<sub>д</sub>** – дополнительный резистор, включаемый последовательно с контактами извещателя, **R<sub>ок</sub>**- оконечный резистор (выносной элемент) шлейфа сигнализации. Указанные дополнительные элементы определяются конкретным типом примененного приемно-контрольного прибора:

Наименование (тип) ПКП	R <sub>д</sub> «ВНИМАНИЕ»	R <sub>д</sub> «ПОЖАР»	R <sub>ок</sub>
КОРУНД-1ИМ	2,4 кОм	1,8 кОм	6,2 кОм
КОРУНД 2/4	-	1,3 кОм	6,2 кОм
КОРУНД 16-СИ		1,3 кОм	6,2 кОм
КОРУНД 20-СИ	2,4 кОм	1,3 кОм	6,2 кОм

## Приложение В



Пример схемы включения извещателя ИПР513-2 «АГАТ» в двухпроводный шлейф сигнализации по варианту, аналогичному типовой схеме включения дымовых пожарных извещателей.

1.  $R_{ок}$  – оконечный резистор или выносной элемент шлейфа – определяется конкретным типом примененного приемно-контрольного прибора
2. При таком варианте включения извещателя необходимо:
  - убрать переключки ХР1 и ХР2.
3. Для включения индикации визуального контроля дежурного режима работы извещателя необходимо:
  - установить переключку ХР3;
  - для ПКП с напряжением в ШС (9...16) В установить переключку ХР4;
  - для ПКП с напряжением в ШС (16...24) В убрать переключку ХР4

**ВНИМАНИЕ:** При включении индикации дежурного режима ток потребления извещателя возрастает до 80 мкА.

## 1 ВВЕДЕНИЕ

Настоящее руководство по эксплуатации (РЭ) распространяется на извещатель пожарный ручной ИПР513-2 «АГАТ» во взрывозащищенном исполнении, предназначенный для установки в помещениях с взрывоопасной средой (взрывоопасных зонах по ПУЭ) и содержит необходимые сведения для его применения.

## 2 НАЗНАЧЕНИЕ

Ручной пожарный взрывозащищенный извещатель ИПР513-2 «АГАТ» (в дальнейшем - извещатель) предназначен для оперативной передачи сигнала тревоги на пожарные (охранно-пожарные) приемно-контрольные приборы систем пожарной сигнализации в производственных, административных и жилых зданиях, гостиницах, лечебных и общеобразовательных учреждениях, а также на различных объектах, где имеются помещения с взрывоопасной средой.

Извещатель формирует тревожное извещение о пожаре в шлейфе сигнализации приемно-контрольных приборов путем размыкания или замыкания контактной группы в его выходной цепи при механическом воздействии на кнопочный привод извещателя (выбор необходимой функции «замыкание/размыкание» осуществляется определенной установкой соответствующих переключков на плате извещателя непосредственно потребителем, в соответствии с указаниями в Приложениях А ...Г).

Извещатель ИПР513-2 «АГАТ» соответствует требованиям ГОСТ Р 51330.10-99 (МЭК 60079-11-99). Электрооборудование взрывозащищенное. Часть 11. «Искробезопасная электрическая цепь i», ПУЭ 2000 (Гл. 7.3 «Электроустановки во взрывоопасных зонах») и других нормативных документов, регламентирующих применение электрооборудования, расположенного во взрывоопасной зоне и связанного искробезопасными электрическими цепями с другим электрооборудованием, расположенным вне взрывоопасных зон, что подтверждается Сертификатом соответствия требованиям взрывозащищенного электрооборудования № РОСС RU.ГБ05.В01118 и его маркировкой взрывозащиты «**0ExiaПВТ6 X**».

Извещатель допускается эксплуатировать во взрывоопасных помещениях всех категорий, кроме помещений, в которых имеются взрывоопасные концентрации с воздухом водорода, ацетилена, метилдихлорсилана, трихлорсилана и сероуглерода (подгруппа оборудования ПВ).

Извещатель можно включать в шлейфы любых пожарных или охранно-пожарных приемно-контрольных приборов с постоянным, пульсирующим или знакопеременным напряжением в шлейфе величиной не более 30 В, однако извещатели, находящиеся во взрывоопасных помещениях (зонах), необходимо включать только в искробезопасные шлейфы сигнализации взрывозащищенных приемно-контрольных приборов с видом взрывозащиты «Искробезопасная электрическая цепь «i», типа «КОРУНД-ИИМ»,

«КОРУНД 2/4-СИ», «КОРУНД 16-СИ», «КОРУНД 20-СИ» или аналогичных им приемно-контрольных приборов с напряжением в шлейфе сигнализации не более 20 В, имеющих Свидетельство о взрывозащищенности, Сертификат соответствия требованиям взрывозащищенного электрооборудования или иные разрешительные документы Федеральной службы экологического, технологического и атомного надзора России (Ростехнадзора России).

Извещатель безопасен в эксплуатации, не имеет разрушающихся (разбиваемых) элементов в конструкции и выпускается в виброустойчивом исполнении, соответствующем группе N1 по ГОСТ 12997-84, и климатическом исполнении УХЛЗ.1 по ГОСТ 15150-69.

По устойчивости к воздействию коррозионно-активных сред извещатель предназначен для эксплуатации в условиях промышленной атмосферы, соответствующей типу II по ГОСТ 15150.

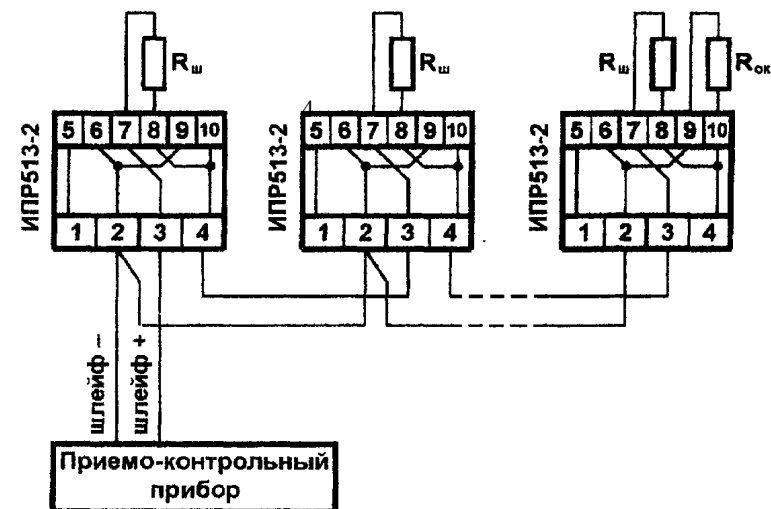
Дежурный режим извещателя характеризуется периодическим кратковременным свечением его оптического индикатора, которое служит также визуальным критерием исправного состояния шлейфа сигнализации приемно-контрольного прибора, в который включен извещатель.

Режим передачи извещения «ПОЖАР» характеризуется ярким прерывистым или непрерывным свечением оптического индикатора извещателя и снижением напряжения на клеммах извещателя до величины, не более 8,5 В при обязательном ограничении тока в искробезопасной цепи питания извещателя (в шлейфе сигнализации) не более 20 мА.

## 2. ОСНОВНЫЕ ТЕХНИЧЕСКИЕ ХАРАКТЕРИСТИКИ

- 2.1 Маркировка взрывозащиты **«0ExiaПВТ6 X»;**
- 2.2 Степень защиты оболочки извещателя по ГОСТ 14254 **IP41;**
- 2.3 Искробезопасные параметры извещателя:  
 - напряжение и ток:  **$U_i \leq 20 \text{ В}$ ,  $I_i \leq 65 \text{ мА}$ ;**  
 - внутренние индуктивность и емкость:  **$L_i \leq 10 \text{ мкГн}$ ,  $C_i \leq 100 \text{ пф}$ ;**
- 2.3 Степень жесткости по устойчивости к воздействию промышленных электромагнитных помех **четвертая;**
- 2.4 Напряжение питания извещателя (амплитудное значение постоянного, пульсирующего или знакопеременного по форме тока):  
 - при установке в пожароопасных помещениях ..... от 8 до 30 В,  
 - при установке во взрывоопасных помещениях ..... от 8 до 20 В.
- 2.5 Ток, потребляемый извещателем в дежурном режиме с оптической индикацией исправного состояния шлейфа сигнализации ..... не более 100 мкА;
- 2.6 Ток, потребляемый извещателем в дежурном режиме без индикации состояния шлейфа сигнализации ..... не более 10 мкА;
- 2.7 Ток, коммутируемый извещателем в режиме передачи тревожного извещения (режим «ПОЖАР») ..... не более 20 мА;

## Приложение Б



Пример схемы включения извещателя ИП513-2 «АГАТ» в искробезопасный шлейф сигнализации по варианту, аналогичному тепловым пожарным извещателям с размыкающимся контактом.

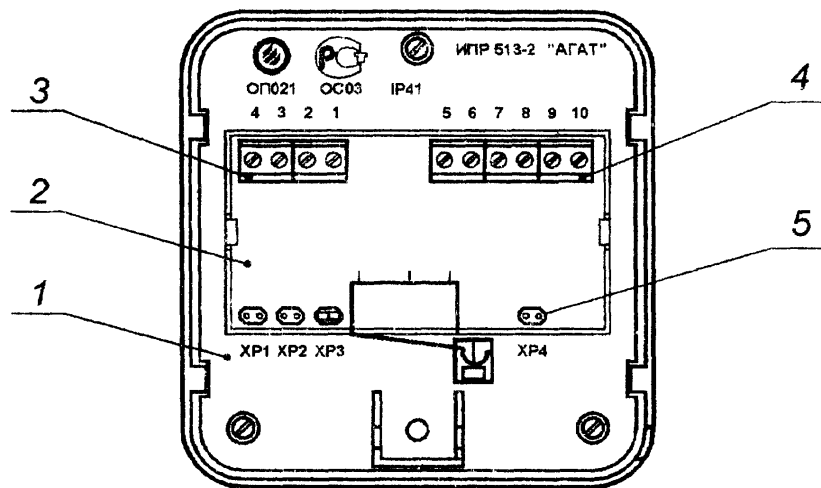
1. При таком варианте включения извещателей ИП513-2 «АГАТ» в них необходимо:

- установить перемычку ХР-1;
- убрать перемычки ХР2, ХР3, ХР4.

2. **Rш** - шунтирующий резистор (во всех извещателях данного шлейфа), **Rок** - оконечный резистор или выносной элемент шлейфа – только в последнем извещателе (в конце шлейфа). Указанные дополнительные элементы устанавливаются при монтаже и определяются конкретным типом примененного приемно-контрольного прибора:

Наименование (тип) ПКП	<b>Rш</b> «ВНИМА - НИЕ»	<b>Rш</b> «ПОЖАР»	<b>Rок</b> (кОм)
КОРУНД-1ИМ	3,3 кОм	5,6 кОм	6,2 кОм
КОРУНД 2/4		5,6 кОм	6,2 кОм
КОРУНД 16-СИ		5,6 кОм	6,2 кОм
КОРУНД 20-СИ	3,3 кОм	5,6 кОм	6,2 кОм

## Приложение А



Ручной пожарный извещатель ИПР513-2 «АГАТ»  
Вид со стороны печатной платы:

1 – монтажная панель; 2 – печатная плата; 3 – клеммные соединители для подключения проводников шлейфа сигнала; 4 – клеммные соединители для подключения внешних элементов (дополнительный резистор, шунтирующий резистор; выносной контрольный элемент шлейфа); 5 – переключки

2.8 Извещатель сохраняет работоспособность при следующих климатических воздействиях окружающей среды:

- температура от минус 30°C до + 55 °С;
  - относительная влажность воздуха до 95% при температуре + 40°C;
- 2.9 Ток, коммутируемый извещателем в режиме передачи тревожного извещения (режим «ПОЖАР») ..... не более 20 мА;

Извещатель устойчив к воздействию вибрационных нагрузок (синусоидальной вибрации) в диапазоне частот от 10 до 150 Гц с ускорением не более 0,5g (4,9 м/с<sup>2</sup>);

- 2.10 Габаритные размеры, мм, не более 89x93x41;
- 2.11 Масса извещателя, кг, не более 0,11;
- 2.12 Средняя наработка на отказ, ч, не менее 60.000;
- 2.13 Средний срок службы извещателя - не менее 10 лет.

### 3. ОБЕСПЕЧЕНИЕ ВЗРЫВОЗАЩИЩЕННОСТИ ИЗДЕЛИЯ

3.1 Обеспечение взрывозащищенности извещателей ИПР513-2 «АГАТ» достигается применением в конструкции извещателя специальных защитных мер, предусмотренных ГОСТ Р 51330.10-99 (МЭК 60079-11-99), в том числе применением в качестве материала корпуса (оболочки) электрорассеивающего АБС- пластика с антистатическими добавками марки «Новодур Р2М-АТ», ограничением площади поверхности оболочки (не более 100 см<sup>2</sup>), а также обязательным включением извещателей только в искробезопасные шлейфы сигнализации взрывозащищенных приемно-контрольных приборов с видом взрывозащиты «Искробезопасная электрическая цепь «i» и пломбированием паза (отверстия под ключ) в левом нижнем углу корпуса извещателя, препятствующим несанкционированному доступу к клеммам извещателя после завершения монтажно-наладочных работ.

### 4. УКАЗАНИЯ МЕР БЕЗОПАСНОСТИ ПРИ МОНТАЖЕ, ЭКСПЛУАТАЦИИ И РЕМОНТЕ

4.1 При монтаже извещателей во взрывопожароопасных помещениях объектов необходимо руководствоваться следующими документами: "Инструкцией по монтажу электрооборудования, силовых и осветительных сетей взрывоопасных зон ВСН 332-74/ММ СС", "Правилами устройства электроустановок" (гл. 7.3 ПУЭ), а также главой 33.3 ПТЭ и ПТБ (Электроустановки во взрывоопасных зонах), другими действующими нормативными документами.

4.2 Основание (базу) извещателя крепят с помощью шурупов к несущей конструкции помещения в соответствии с разметкой, приведенной в Приложении А.

4.3 На клеммных соединителях извещателя устанавливают дополнительный или шунтирующий резистор и выносной элемент ШС, подключают к соответствующим клеммам извещателя проводники шлейфа сигнализации приемно-контрольного прибора согласно указаниям, приведенным в Приложениях Б, В или Г и устанавливают извещатель на ранее смонтированное основание (базу).

4.4 Во избежание накопления опасных электростатических зарядов на поверхности извещателя **запрещается** подвергать извещатель протиранию, чистке на месте установки или воздействию вентилируемой струи воздуха с частицами пыли, способными электризовать наружную поверхность извещателя.

4.5 Протирку, очистку от пыли и другие регламентные работы с извещателем необходимо производить только вне взрывоопасной зоны помещений.

4.6 Ремонт извещателей должен осуществляться только специализированными организациями, имеющими соответствующую лицензию надзорных органов.

## 5. МАРКИРОВКА И ПЛОМБИРОВАНИЕ

5.1 Маркировка извещателя содержит сведения, предусмотренные ГОСТ Р 51330.10 и включает в себя наименование изделия, сведения об изготовителе, информацию об органе по сертификации взрывозащищенного электрооборудования, выдавшему сертификат соответствия на извещатель и его маркировку по взрывозащите, а также степень защиты оболочки по ГОСТ 14254, диапазон рабочих температур и предельные электрические параметры искробезопасного шлейфа сигнализации, к которому разрешено подключать извещатель без нарушения установленных требований взрывозащиты:

<b>СКБП «КВАЗАР» -НПП «СПЕЦИНФОРМАТИКА-СИ»</b>	
<b>ИЗВЕЩАТЕЛЬ ПОЖАРНЫЙ РУЧНОЙ</b>	
<b>ИПП513-2 «АГАТ» «0ExiaПВТ6 X»</b>	
Сертификат соответствия: РОСС.RU.ГБ05.В01118	
Сертификат ПБ: ССПБ.RU.ОП021.В00343	
Класс защиты по ГОСТ 12.2.007.06 - III, оболочки - IP41	
Диапазон рабочих температур: от - 30 до + 55°С	
<b>Максимальные входные искробезопасные параметры:</b>	
Входные напряжение и ток: $U_i \leq 20$ В, $I_i \leq 65$ мА	
Внутренние индуктивность и емкость: $L_i \leq 100$ мкГн, $C_i \leq 100$ нФ	
Партия №	Дата выпуска

5.2 По окончании монтажных работ отверстие в левом нижнем углу корпуса корпуса извещателя пломбируют, в соответствии с требованиями гл. 7.3 ПУЭ.

## 6. ГАРАНТИИ ИЗГОТОВИТЕЛЯ

Изготовитель гарантирует соответствие извещателей пожарных ручных взрывозащищенных ИПП 513-2 «АГАТ» техническим условиям ТУ 4371-00410848582-00 при соблюдении правил и условий эксплуатации, хранения и транспортирования извещателей. Гарантийный срок эксплуатации и хранения извещателя - 24 месяца со дня его продажи.

## 7 СВИДЕТЕЛЬСТВО О ПРИЕМКЕ

Извещатели пожарные ручные взрывозащищенные ИПП513-2 «АГАТ» в количестве \_\_\_\_\_ шт. Партия № \_\_\_\_\_ Дата выпуска \_\_\_\_\_ соответствуют техническим условиям ТУ 4371-004-10848582-00 и признаны годными к эксплуатации.

М П Представитель ОТК НПП «Специнформатика-СИ» \_\_\_\_\_

Продукция изготовлена СКБП «КВАЗАР» по заказу  
НПП «Специнформатика-СИ»

Эксклюзивный продавец: НПП «Специнформатика-СИ»  
г. Москва, 115230, Каширское шоссе, д.1 корп.2  
тел./факс: (095) 111-15-86, 111-50-85

**E-mail:** [specinform@mtu-net.ru](mailto:specinform@mtu-net.ru)  
Адрес в интернете: [www.specinfo.ru](http://www.specinfo.ru)