



ООО «КБ Пожарной Автоматики»

**ИЗВЕЩАТЕЛЬ ПОЖАРНЫЙ ДЫМОВОЙ
ОПТИКО-ЭЛЕКТРОННЫЙ
ИП 212-41М**

ПАСПОРТ

Р21.112.019.000.000 ПС

**Сертификат пожарной безопасности
ССПБ.RU.УП001.В05672**

**Сертификат соответствия
РОСС RU.ББ02.Н03284**

www.rubezh.ru

1 НАЗНАЧЕНИЕ

1.1 Извещатель пожарный дымовой оптико-электронный ИП 212-41М (далее по тексту – извещатель) предназначен для обнаружения загораний, сопровождающихся появлением дыма малой концентрации в закрытых помещениях различных зданий и сооружений.

1.2 Питание извещателя и передача сигнала "Пожар" осуществляется по двухпроводному шлейфу сигнализации (ШС) и сопровождается включением оптического индикатора при срабатывании извещателя.

1.3 Извещатель не реагирует на изменение температуры, влажности, на наличие пламени, естественного или искусственного света.

1.4 Извещатель предназначен для круглосуточной и непрерывной работы со следующими приборами:

- прибором приемно-контрольным охранно-пожарным ППКОП 019-8-1;
- прибором приемно-контрольным пожарным ППКП 0149-40-1;
- пультом приемно-контрольным ППК-2;
- прибором приемно-контрольным пожарным ППКП 019 20/60 2 (ППС-3);
- прибором приемно-контрольным охранно-пожарным ППКОП 0104065-20-1 "Сигнал-20"
- приборами приемно-контрольными охранно-пожарными Гранд Магистр;
- приборами приемно-контрольными охранно-пожарными Гранит;
- любыми другими приемно-контрольными приборами, обеспечивающими напряжение питания в шлейфе сигнализации в диапазоне от 9 до 30 В и воспринимающими сигнал "Пожар" в виде скачкообразного уменьшения внутреннего сопротивления извещателя в прямой полярности до величины не более 1000 Ом.

1.5 Извещатель может работать с приборами, имеющими четырехпроводную схему включения, с помощью устройства согласования УС-02 (приложение А), установленного в корпусе штатной розетки извещателя. Схема подключения извещателей в четырехпроводные шлейфы приемно-контрольного прибора с использованием УС-02 приведена в приложении Б.

1.6 Для удобства подключения извещателя к приборам, имеющим функцию определения количества сработавших извещателей (один или два), применяется добавочный резистор или устройство согласования УС-01, установленное в розетку и содержащее резистор 820 Ом (под заказ – любой) и контактную колодку.

Номиналы добавочных резисторов для подключения к приборам:

- Сигнал -20, Сигнал-20П	–	1,6 кОм±5%
- Гранит	–	510 Ом ±5%
- Гранд Магистр	–	750 Ом ±5%

Схемы подключения извещателей к приемно-контрольному прибору с использованием добавочного резистора или УС-01 приведены в приложении В.

1.7 ВНИМАНИЕ! НЕ РАЗРЕШАЕТСЯ ПОДКЛЮЧАТЬ ИЗВЕЩАТЕЛЬ К ПРИЕМНО-КОНТРОЛЬНЫМ ПРИБОРАМ И К АВТОНОМНЫМ ИСТОЧНИКАМ ПИТАНИЯ БЕЗ ЭЛЕМЕНТОВ, ОГРАНИЧИВАЮЩИХ ТОК В РЕЖИМЕ "ПОЖАР" ДО 20 МА.

1.8 Извещатель обеспечивает возможность подключения выносного устройства оптической сигнализации (ВУОС). Схема подключения ВУОС приведена в приложениях Б и Г.

1.9 Извещатель рассчитан на непрерывную эксплуатацию при:

- температуре окружающей среды от минус 45 до плюс 55 °С;
- относительной влажности воздуха (95 ± 3) % при температуре плюс 35 °С.

2 ОСНОВНЫЕ ТЕХНИЧЕСКИЕ ДАННЫЕ И ХАРАКТЕРИСТИКИ

2.1 Чувствительность извещателя соответствует задымленности окружающей среды, ослабляющей световой поток, в пределах от 0,05 до 0,2 дБ/м.

2.2 Инерционность срабатывания извещателя – не более 9 с.

2.3 Электрическое питание извещателя осуществляется постоянным напряжением величиной от 9 до 30 В с возможной переполусовкой питающего напряжения длительностью до 100 мс и периодом повторения не менее 0,7 с.

2.4 Потребляемый ток при напряжении питания 20 В – не более 45 мА.

2.5 Для информации о состоянии извещателя предусмотрен красный оптический индикатор.

Режимы индикации приведены в таблице 1.

Таблица 1

Состояние	Индикация
Дежурный режим	Мигание оптического индикатора с периодом (5±1) с
Режим "Пожар"	Постоянное свечение оптического индикатора

2.6 Выходной сигнал "Пожар" формируется скачкообразным уменьшением внутреннего сопротивления до величины не более 1 кОм.

2.7 Сигнал "Пожар" сохраняется после окончания воздействия на извещатель продуктов горения (дыма). Сброс сигнала производится с приемно-контрольного прибора отключением питания извещателя на время не менее 2 с.

2.8 Величина сопротивления между контактами 3 и 4 извещателя – не более 2 Ом.

2.9 Напряжение питания извещателя вместе с УС-02 – от 9 до 15 В.

2.10 Максимально допустимый ток коммутации УС-02 – не более 50 мА.

2.11 Извещатель сохраняет работоспособность при воздействии на него:

– воздушного потока со скоростью до 10 м/с;

– фоновой освещенности до 12000 лк от искусственных или естественных источников освещения.

2.12 Габаритные размеры извещателя с розеткой – не более Ø106 × 53 мм.

2.13 Масса извещателя с розеткой – не более 210 г.

2.14 Степень защиты оболочки извещателя – IP30 по ГОСТ 14254.

2.15 По устойчивости к электрическим помехам в цепи электрического питания и по помехоэмиссии извещатель соответствует требованиям НПБ 57 и ГОСТ Р 50009 для 3 степени жесткости.

2.16 Средний срок службы – не менее 10 лет.

2.17 Средняя наработка на отказ – не менее 60000 ч.

3 КОМПЛЕКТ ПОСТАВКИ

3.1 Комплект поставки извещателей приведен в таблице 2.

Таблица 2

Наименование	Количество, шт.	Примечание
Извещатель пожарный дымовой оптико-электронный ИП 212-41М	18	Отгрузочная партия
Паспорт	1	На минимальную норму упаковки
Устройство согласования УС-02		Устанавливается по требованию заказчика
Устройство согласования УС-01		
Комплект монтажных частей для установки на подвесной потолок: КМЧ-1		Вариант комплекта монтажных частей КМЧ-1 (см. приложение Д) поставляется по требованию заказчика
КМЧ для установки в туннель		Поставляется по требованию заказчика (см. приложение Е)
Колпак защитный	18	На каждый извещатель
Шайба 3	2	На каждый извещатель (по требованию заказчика)
Винт самонарезающий Ø3 мм	1	

4 УКАЗАНИЯ МЕР БЕЗОПАСНОСТИ

4.1 По способу защиты от поражения электрическим током извещатель соответствует классу III по ГОСТ 12.2.007.0 (питание извещателя осуществляется напряжением постоянного тока до 30 В, исключающим возможность электропоражения).

4.2 Конструкция извещателя удовлетворяет требованиям электро- и пожарной безопасности по ГОСТ 12.2.007.0 и ГОСТ 12.1.004.

4.3 Меры безопасности при установке и эксплуатации извещателя должны соответствовать требованиям "Правил технической эксплуатации электроустановок потребителей" и "Правил техники безопасности при эксплуатации электроустановок потребителей".

5 УСТРОЙСТВО И ПРИНЦИП РАБОТЫ ИЗВЕЩАТЕЛЯ

5.1 Извещатель представляет собой оптико-электронное устройство, осуществляющее сигнализацию о появлении дыма в месте установки. При этом уменьшается внутреннее сопротивление извещателя и свечение оптического индикатора становится постоянным.

5.2 Извещатель состоит из розетки и датчика, представляющего собой пластмассовый корпус, внутри которого размещена оптико-электронная система и плата с радиоэлементами (электронная схема обработки сигнала). Разъемное соединение датчика с розеткой обеспечивает удобство установки, монтажа и обслуживания извещателя.

Для подключения извещателя к приемно-контрольному прибору с использованием добавочного резистора в розетке имеется место под пятый контакт, а в комплект поставки, по требованию заказчика, входят винт самонарезающий и шайба (см. приложение В).

5.3 Короткозамкнутые контакты 3 и 4 извещателя обеспечивают возможность формирования в ШС приемно-контрольного прибора режима "Неисправность" при изъятии датчика из розетки.

6 РАЗМЕЩЕНИЕ, ПОРЯДОК УСТАНОВКИ И ПОДГОТОВКА К РАБОТЕ

6.1 При размещении и эксплуатации извещателя необходимо руководствоваться следующими документами:

- НПБ 88 "Установки пожаротушения и сигнализации. Нормы и правила проектирования";
- РД 78.145 "Системы и комплексы охранной, пожарной и охранно-пожарной сигнализации. Правила производства и приемки работ".

Извещатель следует устанавливать на потолок. Допускается установка извещателя на стенах, балках, колоннах, тросах на расстоянии от 100 до 300 мм от потолка и не менее 100 мм от угла стен, включая габариты извещателя.

6.2 Площадь, контролируемая одним извещателем, а также максимальное расстояние между извещателями и извещателем и стеной необходимо определять по таблице 3.

Таблица 3

Высота установки извещателя, м	Площадь, контролируемая одним извещателем, м ²	Максимальное расстояние, м	
		между извещателями	от извещателя до стены
До 3,5	До 85	9,0	4,5
Свыше 3,5 до 6,0	До 70	8,5	4,0
Свыше 6,0 до 10,0	До 65	8,0	4,0
Свыше 10,0 до 12,0	До 55	7,5	3,5

6.3 При получении упаковки с извещателями необходимо:

- вскрыть упаковку;
- проверить комплектность согласно паспорту;
- проверить дату изготовления, наличие знаков сертификатов соответствия и пожарной безопасности в паспорте и знака сертификата пожарной безопасности на корпусе каждого извещателя.

6.4 Перед эксплуатацией с извещателя необходимо снять защитный колпак.

6.5 Произвести внешний осмотр извещателя, убедиться в отсутствии видимых механических повреждений (трещин, сколов, вмятин и т.д.).

6.6 Если извещатель находился в условиях отрицательной температуры, то перед включением его необходимо выдержать не менее 4 часов при комнатной температуре для предотвращения конденсации влаги внутри корпуса.

6.7 Монтаж извещателя на подвесном потолке производить в соответствии с приложением Д, в кабельных туннелях – в соответствии с приложением Е.

6.8 Закрепить розетку в месте установки извещателя в соответствии с проектом и подключить к ней провода ШС, соблюдая полярность.

Кнопки-зажимы контактов 3 и 4 (маркировка контактов выполнена на контактной группе) предназначены для подключения «-» ШС. В состоянии поставки кнопки-зажимы находятся в отжатом положении, освобождая каналы для ввода проводов (см. рисунок 1) Подключение проводов ШС проводить в следующей последовательности:

- ввести в канал провод и зафиксировать его, поджав кнопку- зажим до упора (см. рисунок 2);

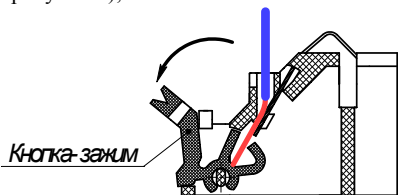


Рисунок 1

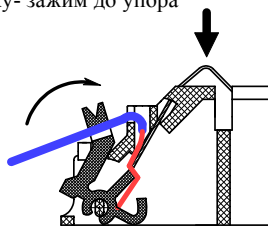


Рисунок 2

- проверить надежность соединения для чего необходимо надавить на изгиб контакта, имитируя нажим датчиком (см. рисунок 2) и потянуть провод на себя;

- завести провод в паз, расположенный на кнопке-зажиме (см. рисунок 2).

ВНИМАНИЕ!!! В ЦЕЛЯХ ПОВЫШЕНИЯ ПОМЕХОУСТОЙЧИВОСТИ СИСТЕМЫ ПОЖАРНО-ОХРАННОЙ СИГНАЛИЗАЦИИ МИНУСОВОЙ ПРОВОД ИСТОЧНИКА ПИТАНИЯ ППКП (ППКОП) РЕКОМЕНДУЕТСЯ ЗАЗЕМЛЯТЬ ЧЕРЕЗ НЕПОЛЯРНЫЙ КОНДЕНСАТОР ЕМКОСТЬЮ 0,1–0,47 МКФ × 400 В (ИЛИ БОЛЕЕ). НАПРИМЕР: К73-17,0,1 МКФ, 630 В (см. рисунок 3).

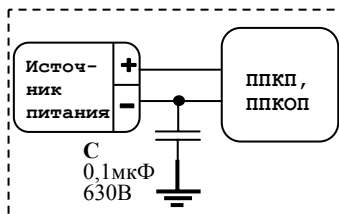


Рисунок 3

6.9 Установить датчик в розетку.

6.10 По окончании монтажа системы пожарной сигнализации следует:

- установить дежурный режим работы системы с помощью приемно-контрольного прибора;
- проверить работоспособность извещателя при помощи иголки, введенной в дымовую камеру на время до 9 с через отверстие, расположенное на крышке извещателя;
- убедиться в срабатывании извещателя по постоянному свечению оптического индикатора на плате извещателя и приему сигнала "Пожар" приемно-контрольным прибором;
- установить дежурный режим работы системы;
- извлечь датчик из розетки;
- убедиться в приеме сигнала "Неисправность" приемно-контрольным прибором;
- вставить датчик в розетку;
- установить дежурный режим работы системы.

6.11 При проведении ремонтных работ в помещении на извещатель необходимо надеть защитный колпак во избежание попадания на него строительных материалов, пыли, влаги, а также для защиты от механических повреждений.

7 ТЕХНИЧЕСКОЕ ОБСЛУЖИВАНИЕ И ПРОВЕРКА ТЕХНИЧЕСКОГО СОСТОЯНИЯ

7.1 Для исключения ложных срабатываний из-за запыленности оптической системы извещателя необходимо не реже одного раза в шесть месяцев очищать дымовую камеру от пыли. Для этого квалифицированному персоналу разрешается снимать крышку дымовой камеры для очистки или заменять ее. Последовательность действий при замене крышки:

а) снять крышку извещателя,

б) руководствуясь информацией на дымкамере (см. рисунок 4), повернуть крышку и снять ее;

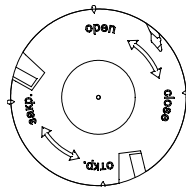


Рисунок 4

в) очистить основание дымовой камеры от пыли с помощью кисточки (стандартная № 8) или продув чистым сжатым воздухом с давлением 1-2 кг/см².

г) установить новую крышку дымовой камеры и закрыть ее, прижав к основанию и повернув в направлении, указанном на крышке, до срабатывания замков;

д) установить крышку извещателя на место.

Чувствительность извещателя после замены крышки дымовой камеры не изменяется.

Запыленную крышку дымовой камеры промыть водой и просушить. Очищенная от пыли крышка пригодна для последующего использования.

7.2 Проверить работу извещателя в системе пожарной сигнализации в соответствии с 6.10.

8 УПАКОВКА

8.1 Извещатели упаковываются в соответствии с требованиями ГОСТ 9.014 и конструкторской документации.

9 ВОЗМОЖНЫЕ НЕИСПРАВНОСТИ И СПОСОБЫ ИХ УСТРАНЕНИЯ

9.1 Перечень возможных неисправностей и способы их устранения приведены в таблице 4.

Таблица 4

Наименование неисправности	Вероятная причина	Способ устранения
Извещатель срабатывает при отсутствии дыма	Попадание пыли в дымовую камеру	Очистить камеру от пыли, (см.раздел 7)
Извещатель не срабатывает при введении иголки в дымовую камеру на время более 9 с (проверка работоспособности извещателя)	Нет питания на извещателе	Восстановить питание

10 ТРАНСПОРТИРОВАНИЕ И ХРАНЕНИЕ

10.1 Транспортирование извещателей в упаковке предприятия-изготовителя осуществляется всеми видами транспорта, кроме воздушного и морского, в соответствии с правилами перевозок, действующими на этих видах транспорта.

10.2 Значения климатических и механических воздействий при транспортировании должны соответствовать ГОСТ 12997.

10.3 Расстановка и крепление в транспортных средствах ящиков с извещателями должны обеспечивать их устойчивое положение, исключать возможность смещения ящиков и удары их друг о друга, а также о стенки транспортных средств.

10.4 Для защиты дымовой камеры от пыли на время транспортирования и хранения извещатели поставляются с защитными колпаками.

10.5 Хранение извещателей в упаковке должно соответствовать условиям 2 по ГОСТ 15150.

11 ГАРАНТИИ ИЗГОТОВИТЕЛЯ

11.1 Предприятие-изготовитель гарантирует соответствие извещателя требованиям технических условий при соблюдении потребителем условий транспортирования, хранения, монтажа и эксплуатации.

11.2 Гарантийный срок эксплуатации – не более 24 месяцев с даты выпуска.

11.3 В течение гарантийного срока эксплуатации предприятие-изготовитель производит безвозмездный ремонт или замену извещателя. Предприятие-изготовитель не несет ответственности и не возмещает ущерба за дефекты, возникшие по вине потребителя при несоблюдении правил эксплуатации и монтажа.

11.4 В случае выхода извещателя из строя в период гарантийного обслуживания его следует вместе с настоящим паспортом вернуть по адресу:

Россия, 410056, г. Саратов, ул. Ульяновская, 25, ООО "КБ Пожарной Автоматики" с указанием наработки извещателя на момент отказа и причины снятия с эксплуатации.

12 СВИДЕТЕЛЬСТВО О ПРИЕМКЕ И УПАКОВКЕ

12.1 Извещатели пожарные дымовые оптико-электронные ИП 212-41М, заводские номера:

в количестве 18 штук соответствуют требованиям технических условий
ТУ 4371-005-12215496-00, признаны годными к эксплуатации и упакованы согласно требованиям,
предусмотренным в действующей технической документации.

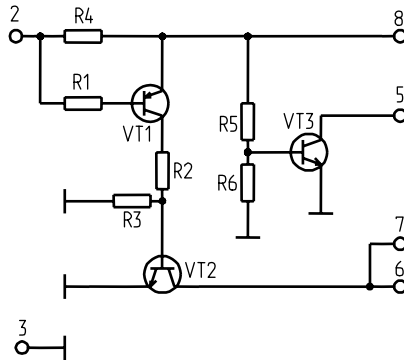
Дата выпуска " ____ " _____ 200__ г.

Упаковку произвел _____

Контролер _____

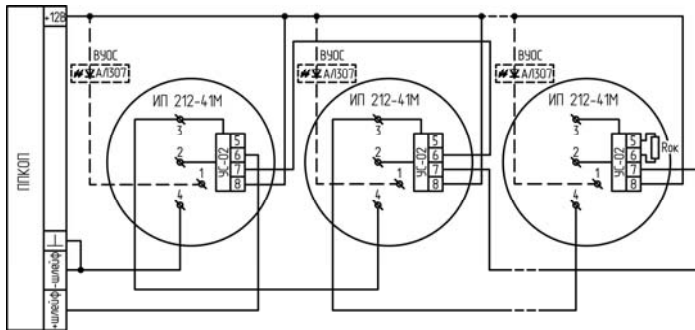
ПРИЛОЖЕНИЕ А

Устройство согласования УС-02.
Схема электрическая принципиальная



ПРИЛОЖЕНИЕ Б

Схема подключения извещателей в четырехпроводные шлейфы
приемно-контрольного прибора с использованием УС-02.
Схема подключения ВУОС



ПРИЛОЖЕНИЕ В

Схема подключения извещателей к приемно-контрольному прибору
с использованием УС-01

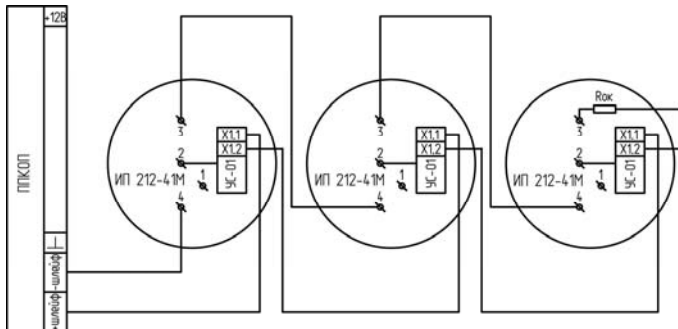
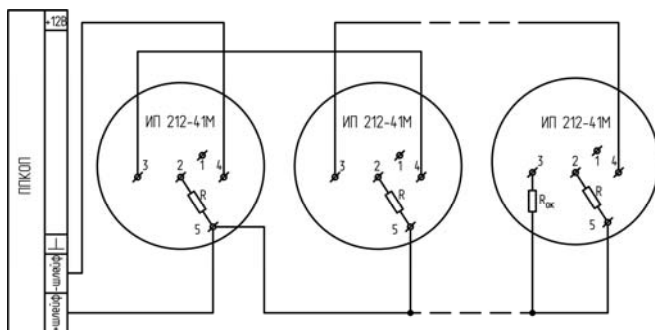


Схема подключения извещателей к приемно-контрольному прибору

с использованием добавочного резистора



ПРИЛОЖЕНИЕ Г

Схема подключения извещателей к двухпроводным шлейфам.

Схема подключения ВУОС

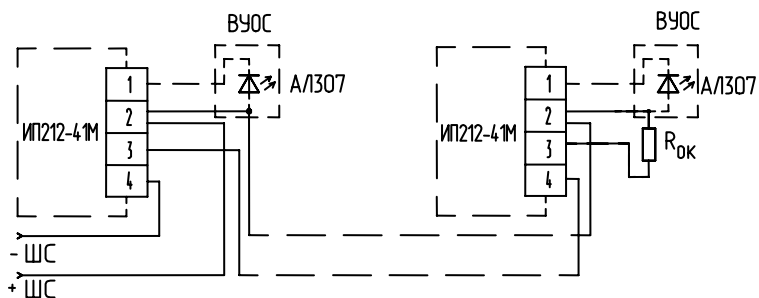
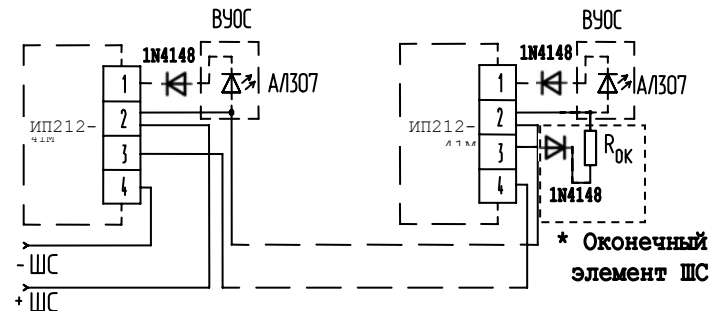


Схема подключения извещателей к двухпроводным шлейфам со знакопеременным напряжением.

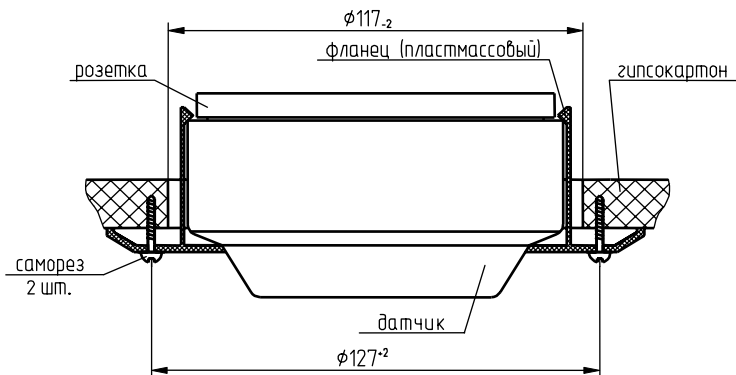
Схема подключения ВУОС



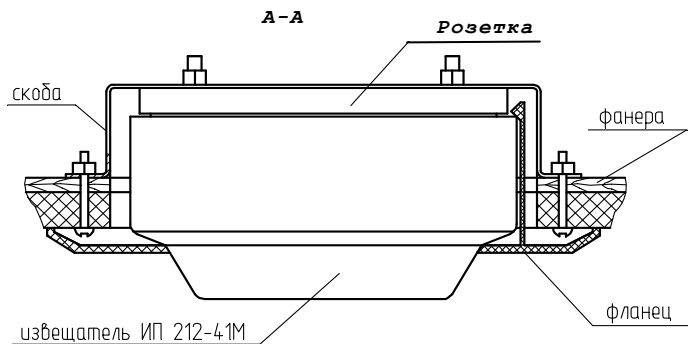
* для более детальной информации смотрите руководство к приемно-контрольному прибору

ПРИЛОЖЕНИЕ Д

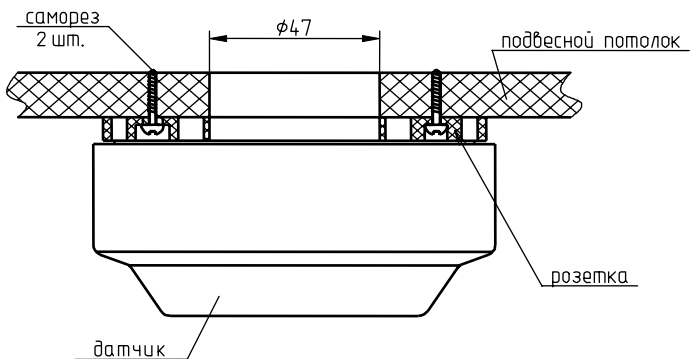
Крепление извещателя к подвесному гипсокартонному потолку с помощью саморезов и пластмассового фланца (КМЧ-1)



Крепление извещателя к подвесному потолку с помощью металлической скобы и пластмассового фланца (КМЧ-1)

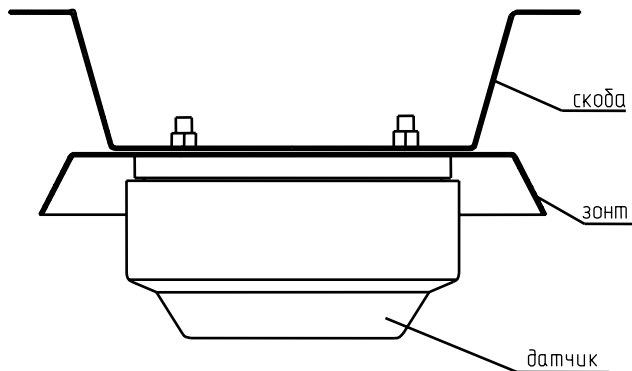


Крепление извещателя к подвесному потолку без использования комплекта монтажных частей



ПРИЛОЖЕНИЕ Е

Установка извещателя в туннеле



Саратов
410056, ул. Ульяновская, 25
Тел.: (845-2) 22 20 12. Факс: (845-2) 22 28 88

Редакция № 6