

**МОДУЛЬ ПОРОШКОВОГО ПОЖАРОТУШЕНИЯ**

**МПП (р)-0,3-И-ГЭ-УХЛ кат.3.1**

**ТУ 4854-007-52459334-2003**



**“Буран-0,3”<sup>®</sup>**

**ПАСПОРТ И РУКОВОДСТВО  
ПО ЭКСПЛУАТАЦИИ**

## ОГЛАВЛЕНИЕ

1. Назначение изделия.....	1
2. Технические характеристики.....	1
3. Комплектность.....	2
4. Устройство и принцип работы.....	2
5. Требования безопасности.....	3
6. Подготовка модуля к работе и размещение на объектах.....	3
7. Техническое обслуживание.....	3
8. Условия транспортировки и хранения.....	3
9. Гарантия завода изготовителя.....	4
10. Свидетельство о приемке.....	4

## 1. Назначение изделия.

Модули порошкового пожаротушения "БУРАН-0,3", "БУРАН-0,3М1" (далее по тексту "модули") предназначены для локализации и тушения пожаров класса А, В, С и электрооборудования находящегося под напряжением в автоматических установках порошкового пожаротушения на подвижном составе метрополитена и других видах транспорта, а также в производственных, складских, бытовых и других помещениях.

Модули относятся к классу стационарных огнетушителей и не содержат озоноразрушающих веществ.

Модули не предназначены для тушения загораний веществ, горение которых может происходить без доступа воздуха и пожаров щелочных и щелочно-земельных металлов.

Пример условного обозначения модуля при записи в конструкторской, технологической документации и при заказе: МПП(Р)-0,3 -И-ГЭ-УХЛ кат.3.1 ТУ 4854-007-52459334-2003 "БУРАН-0,3".

Первые четыре буквы обозначают сокращенное название - модуль порошкового пожаротушения с частично разрушаемым корпусом, объемом 0,3 литра, импульсного действия, с газогенерирующим элементом СТК-24 (16гр.), климатическое исполнение УХЛ кат.3.1, номер ТУ.

Общий вид модуля и его габаритные размеры в комплекте с установочным кронштейном представлены на рис.1.

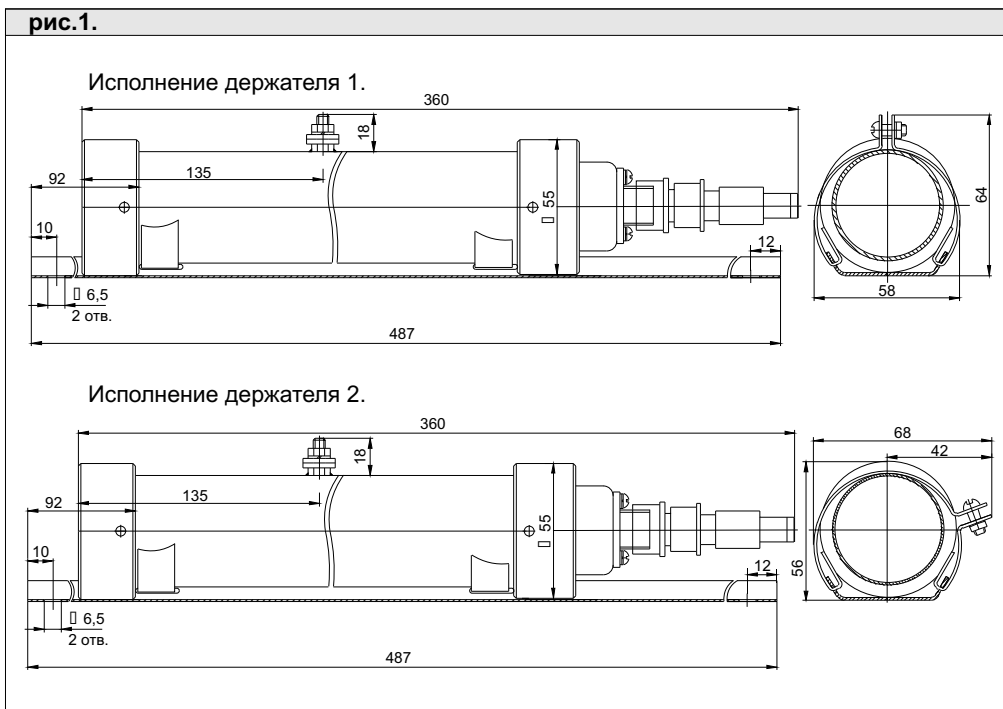
## 2. Технические характеристики.

2.1. Масса модуля конструкционная без кронштейна , кг.....0,75 +0,04

2.2. Габаритные размеры, мм: диаметр.....см.рис.1.  
высота ..... см.рис.1.

2.3. Время действия, с, не более.....0,1

**рис.1.**



2.4. Время быстросрабатывания, с, не более.....	2
2.5. Масса заряда огнетушащего порошка типа ABC, кг.....	0,3 ± 0,02
2.6. Вместимость емкости с огнетушащим порошком в л.....	0,33 ± 0,01
2.7. Масса остатка порошка в модуле после срабатывания, %, не более.....	10
2.8. Огнетушащая способность модуля при тушении очагов класса А и В при степени негерметичности помещения до 5%:	
- защищаемый объем, м <sup>3</sup> , до.....	1,2
- защищаемая площадь, м <sup>2</sup> , до.....	1,0
2.9. Максимальный ранг пожара очага класса В.....	8В

2.7. Электрические параметры пускового устройства модуля “Буран-0,3”:	
- электрическое сопротивление должно быть, Ом.....	от 8 до 14
- пусковое устройство должно безотказно срабатывать от постоянного тока, (за время не более 0,1 с), А, не менее.....	0,1 ± 0,01
- максимальный пусковой ток, А, не более.....	1,0
- безопасный ток проверки цепей электропуска, (в течение 5 ± 0,3 мин.), А, не более.....	0,02

2.10. Пусковой ток, при напряжении на контактах активатора 6В, мА, не менее.....	100 (400)*
2.11. Время действия электрического тока, сек.....	0,5
2.12. Безопасный ток проверки электропуска, мА, не более.....	20 (100)*
2.13. Срок службы, лет, не менее.....	10
2.14. Температурные условия эксплуатации, С°.....	от - 50 до + 50 (+90)*
2.15. Коэффициент вероятности безотказной работы, не менее.....	0,97

### 3. Комплектность.

В комплект поставки входят:

- модуль МПП(Р)-0,3-И-ГЭ-УХЛ кат. 3.1 ТУ 4854-007-52459334-2003 “БУРАН-0,3”.....1шт.
- кронштейн.....1шт.
- паспорт и руководство по эксплуатации ( на каждый модуль).....1шт.

Допускается по согласованию с заказчиком поставлять модуль без кронштейна и комплектовать партию модулей одному потребителю в количестве не более 20 штук паспортом и инструкцией по эксплуатации в 1 экземпляре.

### 4. Устройство и принцип работы.

Модуль состоит из корпуса с огнетушащим порошком и газогенерирующего элемента, установленного внутри корпуса. Корпус с одной стороны плотно закрыт разрывной мембраной с нанесенными определенным образом насечками, по которым мембрана разрывается. Для формирования огнетушащего облака порошка к модулю крепится специальный насадок.

Модуль приводится в действие с помощью приборов приемно - контрольных пожарных и (или) кнопки ручного пуска и является основным элементом для построения автоматических установок порошкового пожаротушения. Срабатывание модуля осуществляется следующим образом: при подаче импульса тока на активатор происходит разложение газообразователя с интенсивным газовыделением, что приводит к нарастанию давления внутри корпуса модуля, разрушению мембраны и выбросу огнетушащего порошка на защищаемую площадь или в объем.

Модуль может размещаться выпускным насадком как вниз, вверх, так и горизонтально.

## 5. Требования безопасности.

- 5.1. Не разрешается хранение и размещение модулей вблизи нагревательных приборов на расстоянии менее 2 м и в местах, не защищенных от попадания прямых солнечных лучей.
  - 5.2. Запрещается выполнять любые ремонтные работы при подключенном модуле к электрической цепи.
  - 5.3. Лица, работающие с модулями, должны соблюдать требования безопасности, изложенные в нормативно-технической документации на огнетушащий порошок.
  - 5.4. Утилизация отходов огнетушащих порошков осуществляется согласно инструкции "Утилизация и генерация огнетушащих порошков" М; ВНИИПО, 1988, 25 стр.
  - 5.5. Запрещается эксплуатация при повреждениях корпуса модуля и мембраны.
  - 5.6. Подключение линий запуска модулей производится в последнюю очередь.  
До подключения модуля к приборам управления линия пуска должна быть замкнута.
  - 5.7. Проверку цепей запуска модулей проводить током не более 20 мА мультиметром.
- ## 6. Подготовка модуля к работе и размещение на объектах.

Вынуть модуль из упаковки, произвести визуальный осмотр и с помощью крепежного кронштейна установить модуль в защищаемом объеме (над защищаемой площадью) в соответствии с разделом 4\* не рекомендуется располагать между направлением подачи огнетушащего порошка и защищаемой поверхностью экранирующие предметы. При защите помещений больших объемов и площадей модули размещаются равномерно по площади или объему в соответствии с требованиями раздела 4.

\*) Крепежный элемент модуля должен выдерживать статическую нагрузку не менее 15 кг.

Внимание! Выбрасываемый при срабатывании модуля порошок не оказывает вредного воздействия на одежду и тело человека, не вызывает порчу имущества и легко убирается пылесосом.

***Запрещается проводить огневые испытания модуля без представителя завода-изготовителя.***

## 7. Техническое обслуживание.

- 7.1. Специального технического обслуживания не требуется.
- 7.2. Один раз в месяц внешним осмотром проверяется корпус модуля на предмет обнаружения вмятин и повреждений. При обнаружении указанных дефектов модуль необходимо заменить.
- 7.3. Корпус модуля необходимо очищать от пыли и грязи, протирая слегка увлажненной тряпкой.
- 7.4. Периодичность проверки качества огнетушащего порошка один раз в 5 лет.  
Проверку качества огнетушащего порошка и его замену проводить в специализированных организациях.

## 8. Условия транспортировки и хранения.

- 8.1. Допускается транспортирование модуля всеми видами транспорта в соответствии с "Правилами перевозки грузов...", действующими на соответствующем виде транспорта. Транспортирование модулей воздушным транспортом допускается только в герметичных отсеках самолетов.
- 8.2. Модуль хранить в упакованном виде в сухих помещениях на стеллажах, исключая попадание на них атмосферных осадков.

9. Гарантия предприятия - изготовителя.

9.1. Предприятие - изготовитель гарантирует соответствие модуля требованиям технических условий при соблюдении потребителем условий эксплуатации, транспортировки и хранения.

9.2. Гарантийный срок эксплуатации модуля - 2 года со дня приемки ОТК.

9.3. Срок службы модуля 10 лет со дня выпуска.

10. Свидетельство о приемке.

Модуль порошкового пожаротушения полностью соответствует  
ТУ 4854 - 007 - 52459334 - 2003.

Дата выпуска

ОТК

ДЛЯ ЗАМЕТОК

ПРЕДПРИЯТИЕ - ИЗГОТОВИТЕЛЬ:

ООО "ЭПОТОС-К"

По эксклюзивному договору для ООО "ГК "ЭПОТОС"  
127349, Москва, Алтуфьевское шоссе, д.102, корп.Б.

Тел.: (495) 916-6116, 916-6109;

(499) 909-1137, 909-0561.

Факс: (495) 916-6930.

[www.epotos.ru](http://www.epotos.ru)

[info@epotos.ru](mailto:info@epotos.ru)