

МОДУЛЬ ПОРОШКОВОГО ПОЖАРОТУШЕНИЯ

**МПП (р)-0,5-И-ГЭ-УХЛ кат 2.1.
ТУ 4854-005-52459334-2000**



“Буран-0,5”[®]

*БУРАН-0,5(ш1); БУРАН-0,5(шм1); БУРАН-0,5(шж1);
БУРАН-0,5(шм4); БУРАН-0,5(шм4R); БУРАН-0,5(шж4);
БУРАН-0,5(шж4Т).*

**ПАСПОРТ И РУКОВОДСТВО
ПО ЭКСПЛУАТАЦИИ**



ОПО14



АЮ04

ОГЛАВЛЕНИЕ

1. Назначение изделия.....	1
2. Технические характеристики.....	1
3. Комплектность.....	2
4. Устройство и принцип работы.....	2
5. Требования безопасности.....	3
6. Подготовка модуля к работе и размещение на объектах.....	3
7. Указание по эксплуатации и техническому обслуживанию.....	4
8. Транспортирование и хранение.....	5
9. Гарантии изготовителя.....	7
10. Свидетельство о приемке.....	7

1. Назначение изделия.

Модуль порошкового пожаротушения "БУРАН-0,5" (далее по тексту "модуль") предназначен для локализации и тушения пожаров класса А, В, С, а также пожаров, возникающих в электрооборудовании, находящемся под напряжением без ограничения величины. Модуль применяется в автоматических установках порошкового пожаротушения в производственных, складских, бытовых помещениях, в местах за подвесным потолком, фальшполами, в шкафах с электрооборудованием, в том числе и на транспортных средствах, а также в отсеках транспортных средств.

Модуль относится к классу стационарных огнетушителей; не содержит озоноразрушающих веществ.

Модуль не предназначен для тушения возгораний щелочных и щелочно - земельных металлов, а также веществ, горение которых может происходить без доступа воздуха.

Модулям в соответствии с их модификацией, присвоены следующие условные обозначения: Для стационарных объектов:

"БУРАН-0,5(ш1)" (ток запуска 100мА, без электрического соединителя);

"БУРАН-0,5(шм1)" (ток запуска 100мА, с электрическим соединителем Ф14мм);

"БУРАН-0,5(шж1); (ток запуска 100мА, с электрическим соединителем Ф18мм);

Транспортное исполнение:

"БУРАН-0,5(шм4)" (ток запуска 400мА, с электрическим соединителем Ф14мм);

"БУРАН-0,5(шм4R)" (ток запуска 400мА, с электрическим соединителем Ф14мм и дополнительным сопровителем в цепи пуска (для подвижного состава метрополитена);

"БУРАН-0,5(шж4)" (ток запуска 400мА, с электрическим соединителем Ф18мм);

"БУРАН-0,5(шж4Т)" (ток запуска 400мА, с электрическим соединителем Ф18мм, со специальным насадком-распылителем для установки в защищаемых отсеках транспортных средств).

Пример условного обозначения модуля при записи в конструкторской, технологической документации и при заказе:

МПП(р)-0,5 -И-ГЭ-УХЛ кат 2.1. ТУ4854-005-52459334-2000 "БУРАН-0,5(ш1)" и др.

Первые четыре буквы обозначают сокращенное название - модуль порошкового пожаротушения с частично разрушаемым корпусом, объемом 0,5 литра, импульсного действия, с газогенерирующим элементом, климатическое исполнение УХЛ кат 2.1., номер ТУ 4854-005-52459334-2000, модификация модуля.

Общий вид модулей представлен на рис.2.

Дополнительно по требованию заказчика в обозначение модуля может быть введен знак (тр) как свидетельство о проведении дополнительных специальных вибрационных испытаний в соответствии с требованиями пунктов 5.28 и 9.20 ГОСТ Р 51057-2001.

2. Технические характеристики.

2.1. Масса модуля полная с зарядом порошка без кронштейна , кг.....	1,44 ± 0,04;
для модели "БУРАН-0,5(шж4Т).....	1,64±0,04
2.2. Габаритные размеры без установочного кронштейна, мм:	
Диаметр для всех исполнений.....	76
Высота: "БУРАН-0,5(ш1)".....	210
"БУРАН-0,5(шм4R)".....	236
"БУРАН-0,5(шм1)", "БУРАН-0,5(шм4)", "БУРАН-0,5(шж1)", "БУРАН-0,5(шж4)".....	290
"БУРАН-0,5(шж4Т)".....	310
2.3. Продолжительность подачи огнетушащего порошка, сек.....	0,5
2.4. Быстродействие, не более, сек.....	5
2.5. Масса заряда огнетушащего порошка:	
Вексон АВС, Феникс АВС-70, FUREX АВС, кг.....	0,47 ± 0,023
2.6. Вместимость корпуса модуля, л.....	0,55 ± 0,025
2.7. Масса остатка порошка в модуле после срабатывания,%, не более.....	10

2.8. Огнетушательная способность модуля при тушении очагов класса А и В:	
- защищаемый объем, м ³ , до.....	2,0
- защищаемая площадь, м ² , до.....	1,0
2.9. Максимальный ранг очага класса В.....	13В.
2.10. Пусковой ток, А для модулей "БУРАН-0,5(ш1)", "БУРАН-0,5(шм1)", и "БУРАН-0,5(шж1)".....	0,1
для модулей "БУРАН-0,5(шм4)", "БУРАН-0,5(шм4R)", "БУРАН-0,5(шж4)" и "БУРАН-0,5(шж4Т)".....	0,4
2.11. Время действия электрического тока, с не менее.....	0,5
2.12. Безопасный ток проверки цепи электропуска, А для модулей "БУРАН-0,5(ш1)", "БУРАН-0,5(шм1)", "БУРАН-0,5(шж1)" не более.....	0,02
для модулей "БУРАН-0,5(шм4)", "БУРАН-0,5(шм4R)", "БУРАН-0,5(шж4)" и "БУРАН-0,5(шж4Т)".....	0,05
2.13. Срок службы, лет, не менее.....	10
2.14. Периодичность проверки качества порошка - один раз в пять лет для модулей, эксплуатирующихся на транспортном подвижном составе; для модулей, эксплуатирующихся на стационарных объектах, не требуется в течение всего срока службы.	
2.15. Условия эксплуатации: от минус 50°С до плюс 50°С для модулей "БУРАН-0,5(ш1)", "БУРАН-0,5(шм1)" и "БУРАН-0,5(шж1)"; от минус 50°С до плюс 100°С для модулей "БУРАН-0,5(шм4)", "БУРАН-0,5(шм4R)", "БУРАН-0,5(шж4)" и "БУРАН-0,5(шж4Т)".	
2.16. Элемент конструкции, на которую крепится модуль, должен выдерживать статическую нагрузку, кг.....	не менее 20
2.17. Вероятность безотказной работы, не менее.....	0,95

3. Комплектность.

3.1. В комплект поставки входят:

- модуль МПП(р)-0,5-И-ГЭ-УХЛ кат 2.1. ТУ 4854-005-52459334-2000 с маркировкой в зависимости от исполнения..... 1 шт.
- кронштейн в сборе..... 1 шт.
- розетка электрического соединителя в соответствии с моделью модуля..... 1 шт.
- паспорт и руководство по эксплуатации (на каждый модуль)..... 1 шт.

Допускается по согласованию с заказчиком поставка модуля без кронштейна, и комплектовать партию модулей, поставляемых одному потребителю в количестве не более 20 штук паспортом и руководством по эксплуатации в 1 экземпляре.

4. Устройство и принцип работы.

Модуль представляет собой герметичную конструкцию, состоящую из цилиндрического стального корпуса, заполненного огнетушащим порошком. Корпус с одной стороны закрыт методом завальцовки мембраной и насадком-распылителем. Мембрана имеет нанесенные определенным образом насечки, по которым происходит ее разрушение при срабатывании модуля. Противоположный торец корпуса служит для крепления стаканчика с газогенерирующим элементом, устройством электропуска и электрического соединителя.

Модуль приводится в действие с помощью приборов приемно-контрольных пожарных и управления.

Срабатывание модуля осуществляется следующим образом: при поступлении электрического импульса на устройство запуска модуля запускается газогенерирующий элемент, происходит интенсивное газовыделение, что приводит к нарастанию давления внутри корпуса. В момент достижения давления разрушения мембраны, последняя разрушается по насечкам (мембрана отгибается в виде лепестков) и под действием энергии сжатых газов порошок импульсно выбрасывается из корпуса модуля и распыляется насадком-распылителем в защищаемом пространстве.

При защите помещений по площади высота установки модуля 2±0,5м. При защите

отдельных объектов объемом не более указанном в паспорте, модуль может размещаться в любом положении и месте данного объема:выпускным насадком вниз, вверх, горизонтально и под любым углом к горизонту.

5. Требования безопасности.

5.1. Запрещается:

- Подключать модуль к любым источникам электропитания до его штатного монтажа на объекте.
- Выполнять любые виды работ с модулем, подключенным к действующей, но не обесточенной электрической линии запуска модуля.
- Хранить и размещать модуль вблизи нагревательных приборов на расстоянии менее 2 м и в местах, не защищенных от прямых солнечных лучей.
- Подвергать модуль ударам, приводящим к деформации корпуса или его разгерметизации.
- Размещать между модулем и защищаемой площадью экранирующие предметы.
- Эксплуатировать модуль при повреждениях корпуса и мембраны (царапин с задирками материала корпуса и мембраны, сквозных пробоин и т.п.).
- Проводить любые испытания модуля без согласования с предприятием-изготовителем.

5.2.Подключение модуля к приборам управления системы запуска осуществлять после прочного закрепления его на объекте и завершения комплекса пусконаладочных работ по всей системе.

5.3.При уборке огнетушащего порошка в случае несанкционированного (случайного) или штатного срабатывания модуля необходимо соблюдать меры предосторожности, предупреждать попадание порошка в органы дыхания и зрения. В качестве индивидуальных средств защиты следует использовать противопылевые респираторы (ГОСТ 12.4.028), защитные очки типа Г (ГОСТ 12.4.013), резиновые перчатки и спецодежду. Сбирать огнетушащий порошок следует в полиэтиленовые мешки или другие водонепроницаемые емкости. Дальнейшую утилизацию собранного огнетушащего порошка осуществлять согласно инструкции “Утилизация и регенерация огнетушащих порошков” М; ВНИИПО, 1988г., или специализированной организацией.

5.4.Выбрасываемый при срабатывании модуля порошок не оказывает вредного воздействия на одежду, не вызывает порчу имущества и легко убирается пылесосом.

6. Подготовка модуля к работе и размещение на объектах.

Вынуть модуль из упаковки, произвести визуальный осмотр в соответствии с требованиями п.5.2., с помощью крепежного элемента установить модуль в защищаемом объеме (над защищаемой площадью).

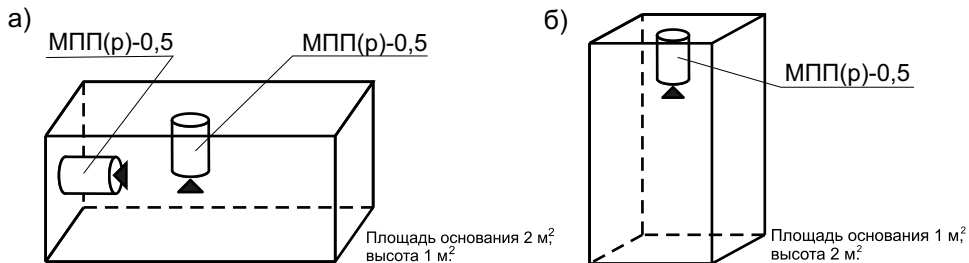
Крепление модуля на объекте может осуществляться с направленностью насадка-распылителя под любым углом. При защите площадей в помещениях модули устанавливаются выпускным насадком вертикально вниз на высоте $2,0 \pm 0,5$ м. При необходимости установки модулей горизонтально (кабельные каналы, лотки и т.п.) модули размещаются с шагом 2,0 м при условии их размещения в одном направлении выброса или 4,0 м при условии встречного направления выброса. Размещение и крепление модулей “БУРАН-0,5(шж4Т)” в отсеках транспортных средств производить по согласованию с организацией-разработчиком или эксплуатирующей организацией.

При проектировании электрических линий запуска модулей следует предусмотреть меры, исключающие возникновение токов наводок, которые могут привести к несанкционированному запуску модулей.

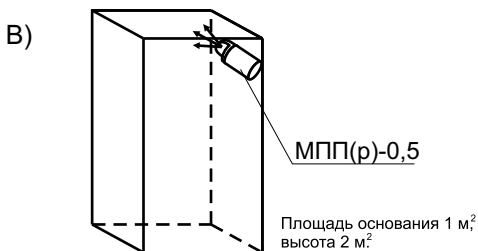
Варианты размещения модуля приведены на рис.1.

Рис.1.

Модуль порошкового пожаротушения МПП(р)-0,5 "БУРАН-0,5(ш1)", "БУРАН-0,5(шм1)", "БУРАН-0,5(шм4)", "БУРАН-0,5(шм4R)", "БУРАН-0,5(шж1)", "БУРАН-0,5(шж4)".



Модуль порошкового пожаротушения МПП(р)-0,5 "БУРАН-0,5(шж4Т)".



7. Указания по эксплуатации и техническому обслуживанию.

7.1. Модуль должен быть защищен от воздействия атмосферных осадков, солнечной радиации и ударов твердыми предметами.

7.2. При эксплуатации модуля на транспортных средствах, например, на железнодорожном подвижном составе, в условиях повышенных электромагнитных наводок его подключение к электрической линии системы запуска осуществлять экранированным электрическим кабелем, при этом экран кабеля со стороны модуля подсоединяется к заземляющей шине транспортного средства. Клемма заземления модуля подсоединяется к заземляющей шине транспортного средства отдельным проводом. Заземляющие провода присоединяются к одной точке шины заземления.

7.3. Специального технического обслуживания для модуля не требуется.

7.4. Корпус модуля один раз в три месяца очищать от пыли и грязи увлажненной ветошью, при этом особое внимание обращать на чистоту выпускных отверстий насадка распылителя.

7.5. Один раз в три месяца проверяется целостность пломбовых наклеек.

7.6. В случае установки модуля (модулей) в отсеках транспортных средств, при проведении ТО последних, но не реже одного раза в три месяца, проверять надежность крепления модуля; при необходимости произвести подтяжку болтов крепления.

7.7. Проверка качества огнетушащего порошка в течение всего срока службы модулей, эксплуатирующихся на стационарных объектах, не требуется. Для модулей, эксплуатирующихся на транспортном подвижном составе, один раз в 5 лет производится проверка качества порошка. Проверка должна производиться в организации, имеющей разрешение на подобные работы от предприятия - изготовителя модулей. Кроме того, допускается проводить проверку возможности дальнейшего использования модулей путем выборочного контроля их работоспособности (на менее 3-х модулей из числа установленных на объектах защиты).

Испытания проводятся по методике, изложенной в технических условиях на модуль. По результатам испытаний срок службы данной партии продлевается еще на 5 лет, либо при отрицательных результатах она подлежит замене.

8. Транспортирование и хранение.

8.1. Модули транспортируются в упаковке предприятия-изготовителя. Допускается транспортирование модулей всеми видами транспорта на любое расстояние в соответствии с «Правилами перевозки грузов...», действующими на соответствующем виде транспорта.

8.2. Транспортирование модулей воздушным транспортом допускается только в герметичных отсеках самолетов.

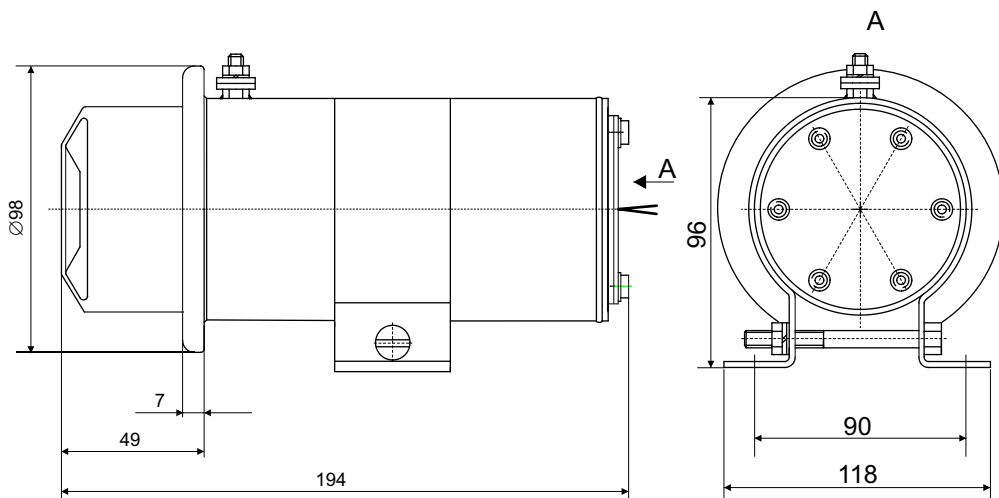
8.3. При транспортировании и хранении модулей должны быть обеспечены условия, предохраняющие их от механических повреждений, нагрева, попадания на них прямых солнечных лучей, атмосферных осадков, от воздействия влаги и агрессивных сред.

8.4. Хранение модулей производят в крытых неотапливаемых складских помещениях при температуре от минус 50°С до плюс 50°С.

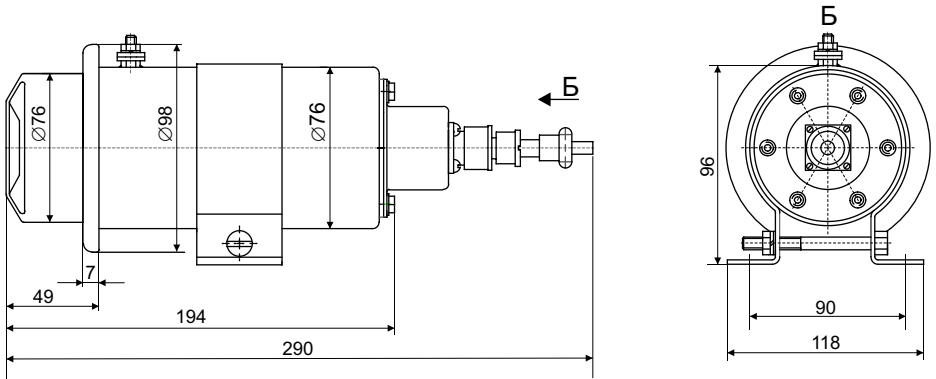
8.5. Условия транспортирования в части воздействия механических факторов могут быть жесткими в соответствии с ГОСТ 23170 или по требованию заказчика.

8.6. Модуль должен быть устойчивым к механическим воздействиям при транспортировании в соответствии с требованиями п.5.11 НПБ 67-98.

рис.2. Модуль порошкового пожаротушения МПП(р)-0,5 «БУРАН-0,5(ш1)».



Модули порошкового пожаротушения МПП(р)-0,5:
 “БУРАН-0,5(шм1); “БУРАН-0,5(шм4); “БУРАН-0,5(шм4R);
 “БУРАН-0,5(шж1); “БУРАН-0,5(шж4).



Модуль порошкового пожаротушения МПП(р)-0,5 “БУРАН-0,5(шж4Т).

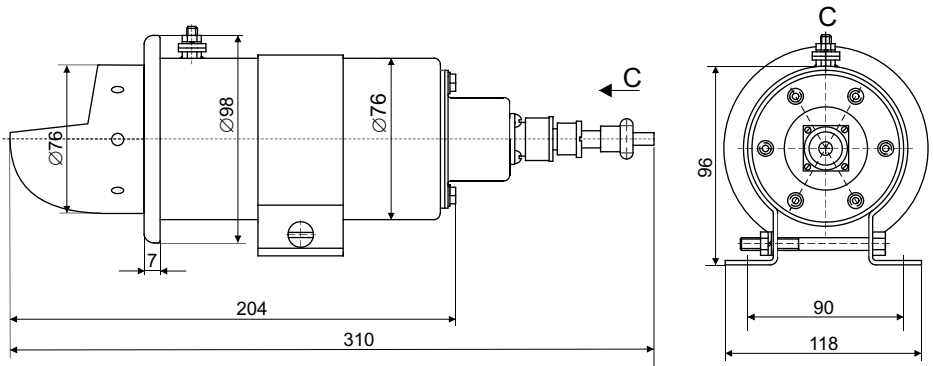
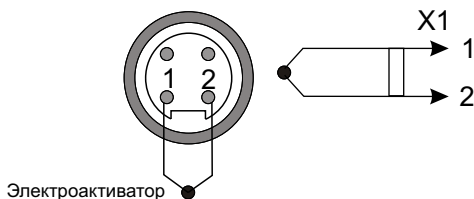


рис.3. Схема подключения модуля МПП(р)-0,5 к шлейфу пуска.



9. Гарантии изготовителя.

- 9.1. Предприятие - изготовитель гарантирует соответствие модуля требованиям технических условий при соблюдении потребителем требований настоящего паспорта.
- 9.2. Назначенный срок эксплуатации модуля устанавливается 10 лет и исчисляется с момента принятия модуля отделом технического контроля предприятия-изготовителя.
- 9.3. Гарантийный срок эксплуатации модуля - 2 года с момента отправки потребителю (продажи через розничную сеть), в пределах установленного срока эксплуатации.
- 9.4. В случае нарушения целостности пломбовой наклейки на корпусе модуля претензии по гарантийным обязательствам предприятием-изготовителем не принимаются.
- 9.5. Предприятие гарантирует устранение неисправностей, выявленных потребителем во время гарантийного срока эксплуатации, в течение месяца с момента получения сообщения.

10. Свидетельство о приемке.

Модуль порошкового пожаротушения
полностью соответствует ТУ 4854-005-52459334-2000.

Дата выпуска

ОТК

Изготовитель

БУРАН-0,5(ш1)

БУРАН-0,5(шм1)

БУРАН-0,5(шж1)

БУРАН-0,5(шм4)

БУРАН-0,5(шм4R)

БУРАН-0,5(шж4)

БУРАН-0,5(шж4Т)

Знак (тр) при проведении дополнительных испытаний.

ПРЕДПРИЯТИЕ - ИЗГОТОВИТЕЛЬ:

ООО "ЭПОТОС® - К"

613046, г. Кирово-Чепецк, ул. Рудницкого, д.29

По эксклюзивному договору для ООО "ГК "ЭПОТОС®"

127349, Москва, Алтуфьевское шоссе, д.102, корп.Б.

Тел.: (495) 916-6116, 916-6109, 909-1137, 909-0561.

Факс: (495) 916-6930.

www.epotos.ru

info@epotos.ru